



**IT** **ATTENZIONE:** leggere le istruzioni prima dell' utilizzo.

**EN** **CAUTION:** read the instructions before use.

**FR** **ATTENTION :** lire les instructions avant l' utilisation.

**DE** **ACHTUNG:** Lesen Sie die Anleitung vor dem Gebrauch.

**ES** **ATENCIÓN:** leer las instrucciones antes del uso.

**PT** **ATENÇÃO:** ler as instruções antes da utilização.

**PL** **UWAGA:** przed rozpoczęciem użytkowania należy przeczytać instrukcję obsługi.

<b>IT</b>	LAVASCIUGAPAVIMENTI	pag.	3
<b>EN</b>	FLOOR SCRUBBER DRIER	pag.	31
<b>FR</b>	LAVEUSE-SÉCHEUSE DE SOL	page	59
<b>DE</b>	SCHEUERSAUGMASCHINE	Seite	87
<b>ES</b>	LAVADORA SECADORA DE SUELOS	pág.	115
<b>PT</b>	LAVADORA-SECADORA DE PAVIMENTOS	pág.	143
<b>PL</b>	ZMYWARKO-SUSZARKA DO PODŁÓG	str.	171

# FIT 35B

## A 0.7 35BLi



**DIFFERENZIA I RIFIUTI  
SEPARATE THE WASTE**



Technical data plate



# ISTRUZIONI PER L'USO

1	SCOPO E CONTENUTO DEL MANUALE..	pag. 5	18	PREPARAZIONE DELL'APPARECCHIO...	pag. 14
2	OBBIETTIVO.....	pag. 5	19	PREPARAZIONE AL LAVORO.....	pag. 16
3	CONSERVAZIONE DEL MANUALE D'USO E MANUTENZIONE.....	pag. 5	20	USO .....	pag. 19
4	ALLA CONSEGNA DELL'APPARECCHIO ..	pag. 5	21	A FINE LAVORO.....	pag. 20
5	INTRODUZIONE .....	pag. 5	22	MANUTENZIONE .....	pag. 24
6	DATI IDENTIFICATIVI.....	pag. 5	23	SMALTIMENTO .....	pag. 29
7	DESCRIZIONE TECNICA .....	pag. 5	24	CONDIZIONI DI GARANZIA.....	pag. 29
8	USO PREVISTO.....	pag. 6	25	RISOLUZIONE DEI PROBLEMI.....	pag. 30
9	SICUREZZA .....	pag. 6			
10	TARGA DEL NUMERO DI SERIE.....	pag. 6			
11	DATI TECNICI.....	pag. 6			
12	PARTICOLARI, PEZZI DI RICAMBIO .....	pag. 7			
13	NORME GENERALI DI SICUREZZA .....	pag. 8			
14	COME DISIMBALLARE L'APPARECCHIO..	pag. 9			
15	COME TRASPORTARE L'APPARECCHIO	pag. 10			
16	TIPO DI BATTERIA.....	pag. 11			
17	RICARICA DELLA BATTERIA .....	pag. 11			

Grazie per aver scelto il nostro prodotto, si prega di leggere questo libretto prima dell'uso e assicurarsi di conservarlo bene in modo da poter avere una buona esperienza con il funzionamento.

Le descrizioni contenute in questo documento non sono vincolanti. L'azienda si riserva pertanto il diritto di apportare in qualsiasi momento qualsiasi modifica ritenuta necessaria per motivi di miglioramento ad elementi, dettagli, o fornitura accessoria. È vietata per legge la riproduzione, anche parziale, del testo e dei disegni contenuti nel presente documento. L'azienda si riserva il diritto di apportare modifiche tecniche e/o di fornitura. Le immagini sono mostrate solo come riferimento e non sono vincolanti per quanto riguarda il design e/o le attrezzature effettive.

## SIMBOLI UTILIZZATI NEL MANUALE



### **Simbolo del libro aperto:**

Indica all'operatore di leggere il manuale prima di utilizzare l'apparecchio.



### **Simbolo di avvertenza:**

Leggere attentamente le sezioni contrassegnate da questo simbolo e osservare le indicazioni, per la sicurezza dell'operatore e dell'apparecchio.



**Simbolo luogo coperto:** Le operazioni precedute da questo simbolo devono essere sempre eseguite in luogo asciutto e coperto.



### **Simbolo dei guanti di protezione:**

Indossare sempre guanti protettivi, per evitare il rischio di gravi lesioni alle mani.



### **Simbolo del rischio di esplosione:**

Indica che la batteria può esplodere in determinate condizioni, se non maneggiata secondo le direttive indicate nel manuale del produttore.



### **Simbolo scarico del serbatoio:**

Informa l'operatore che il serbatoio di recupero deve essere svuotato ogni volta che si riempie il serbatoio della soluzione.



**Simbolo di riempimento del serbatoio:** Leggere attentamente le sezioni contrassegnate da questo simbolo per riempire correttamente il serbatoio soluzione.



### **Simbolo di smaltimento:**

Leggere attentamente le sezioni contrassegnate da questo simbolo per lo smaltimento dell'apparecchio.



### **Simbolo di riciclaggio:**

Informa l'operatore che le operazioni devono essere eseguite nel rispetto delle normative ambientali vigenti nel luogo di utilizzo dell'apparecchio.

## SIMBOLI UTILIZZATI SULL'APPARECCHIO



### **Simbolo interruttore principale:**

Situato sulla parte posteriore dell'apparecchio per indicare l'interruttore principale.



### **Simbolo interruttore elettrovalvola:**

Posto sulla parte posteriore dell'apparecchio, per indicare l'interruttore dell'elettrovalvola.



### **Simbolo del punto di sollevamento:**

Indica la posizione degli elementi per il sollevamento dell'apparecchio o per la movimentazione delle parti mobili dell'apparecchio.

### **"OPEN" Simbolo "APERTO":**

Posto sulla parte superiore dell'apparecchio, per indicare la posizione della maniglia per l'apertura del carter anteriore

# 1 SCOPO E CONTENUTO DEL MANUALE

Lo scopo di questo manuale è fornire al cliente tutte le informazioni necessarie per utilizzare l'apparecchio nel modo più sicuro, appropriato e autonomo. Comprende informazioni riguardanti aspetti tecnici, sicurezza, funzionamento, fermo macchina, manutenzione, pezzi di ricambio e rottamazione. Operatori e tecnici qualificati devono leggere attentamente le istruzioni di questo manuale prima di eseguire qualsiasi operazione sull'apparecchio. In caso di dubbi sulla corretta interpretazione delle istruzioni, contattare il Centro Assistenza Clienti più vicino per ottenere i necessari chiarimenti.

## 2 OBIETTIVO

Questo manuale è rivolto agli operatori e ai tecnici qualificati responsabili della manutenzione dell'apparecchio. Gli operatori non devono eseguire operazioni che dovrebbero essere eseguite da tecnici qualificati. Il produttore non può essere ritenuto responsabile per danni derivanti dal mancato rispetto di tale divieto.

## 3 CONSERVAZIONE DEL MANUALE D'USO E MANUTENZIONE

Il Libretto Uso e Manutenzione deve essere conservato nell'apposita custodia vicino all'apparecchio, al riparo da liquidi e quant'altro possa comprometterne la leggibilità.

## 4 ALLA CONSEGNA DELL'APPARECCHIO

Al momento della consegna della macchina al cliente, deve essere eseguito un controllo immediato per assicurarsi che tutto il materiale menzionato nei documenti di spedizione sia stato ricevuto, oltre a verificare che l'attrezzatura non abbia subito danni durante il trasporto. In tal caso, il vettore deve immediatamente accertare l'entità del danno, informando il nostro servizio clienti. Solo con un intervento tempestivo di questo tipo è possibile ottenere il materiale mancante e rivendicare con successo il risarcimento del danno.

## 5 INTRODUZIONE

Qualsiasi tipo di attrezzatura può funzionare correttamente ed efficacemente solo se utilizzata correttamente e mantenuta in piena efficienza eseguendo le operazioni di manutenzione descritte nella documentazione allegata. Si consiglia pertanto di leggere attentamente questo manuale di istruzioni, consultandolo nuovamente in caso di problemi durante l'utilizzo della macchina. Se necessario, ricorda che il nostro servizio di assistenza (organizzato in collaborazione con i nostri rivenditori) è sempre disponibile per consigli o interventi diretti.

## 6 DATI IDENTIFICATIVI

Per l'assistenza tecnica o per richiedere parti di ricambio, fornire sempre il modello, la versione e il numero di matricola (scritto sull'apposita targhetta).

## 7 DESCRIZIONE TECNICA

La macchina è una lavasciuga pavimenti che pulisce un'ampia gamma di pavimenti e tipi di sporco mediante l'azione meccanica della spazzola discoidale e l'azione chimica di una soluzione idro-detergente. Avanzando raccoglie lo sporco asportato e la soluzione detergente non assorbita dal

pavimento. L'apparecchio deve essere utilizzato esclusivamente per questo scopo .

## 8 USO PREVISTO

Questa lavasciuga pavimenti è stata progettata e realizzata per la pulizia (lavaggio e asciugatura) di pavimenti lisci e compatti nei settori commerciale, residenziale e industriale da parte di un operatore qualificato in comprovate condizioni di sicurezza. La lavasciuga pavimenti non è adatta per la pulizia di tappeti o moquette. L'apparecchio è adatto solo per l'uso in ambienti interni o comunque coperti.



**ATTENZIONE:** l'apparecchio non è idoneo all'uso sotto la pioggia, o sotto getti d'acqua.

È VIETATO utilizzare l'apparecchio per aspirare polveri pericolose o liquidi infiammabili in ambienti con atmosfera esplosiva. Inoltre, non è adatto come mezzo di trasporto per persone o cose.

## 9 SICUREZZA

La cooperazione degli operatori è fondamentale per la prevenzione degli incidenti. Nessun programma antinfortunistico può essere efficace senza la piena collaborazione dell'operatore che è direttamente responsabile del funzionamento della macchina. La maggior parte degli infortuni sul lavoro che si verificano sia sul posto di lavoro che in movimento è causata dal mancato rispetto delle più elementari norme di sicurezza. Un operatore vigile ed attento è la più efficace garanzia contro gli infortuni ed è fondamentale per attuare qualsiasi programma di prevenzione.

## 10 TARGA DEL NUMERO DI SERIE

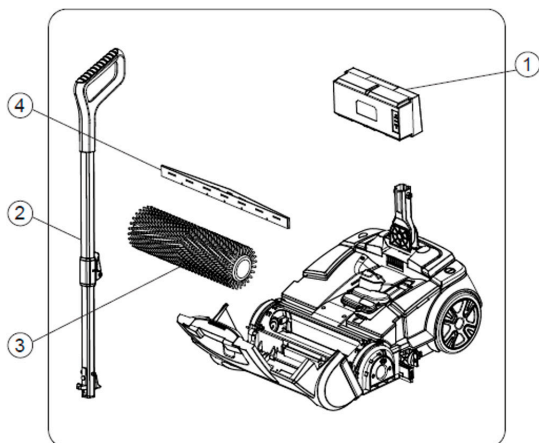
La targa del numero di serie si trova sul retro del corpo macchina, che indica le caratteristiche generali dell'apparecchio (in particolare il numero di serie). Il numero di serie è un'informazione molto importante e va sempre fornito insieme a qualsiasi richiesta di assistenza o all'acquisto di pezzi di ricambio.

## 11 DATI TECNICI

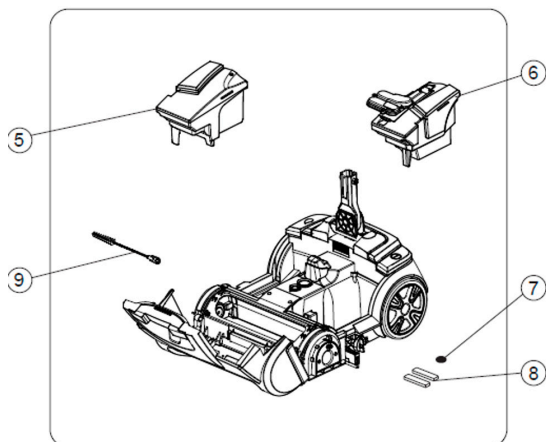
SPECIFICHE DELLA BATTERIA	25.2V , 6400 MAH
POTENZA SPAZZOLA	32W
MOTORE DI ASPIRAZIONE	70W
AUTONOMIA (FINO A)	1 H
TEMPO DI CARICA	1.5H
SERBATOIO ACQUA PULITA	1.9L
SERBATOIO DI RECUPERO	1.5L(CIRCA)
LIVELLO DI RUMORE	70 DB(A)
LARGHEZZA DELLA SPAZZOLA	350MM
LARGHEZZA TERGIPAVIMENTO	422MM
VELOCITÀ DELLA SPAZZOLA	350RPM

## 12 PARTICOLARI, PEZZI DI RICAMBIO

- 1) Pacco batteria
- 2) Maniglia
- 3) Spazzola
- 4) Set tergipavimento



- 5) Serbatoio dell'acqua pulita
- 6) Serbatoio di recupero
- 7) Filtro dell'acqua
- 8) Filtro antipolvere
- 9) Spazzola per la pulizia dei tubi



## 13 NORME GENERALI DI SICUREZZA

Le seguenti norme devono essere seguite attentamente per evitare danni all'operatore e danni all'apparecchio.



### AVVERTENZA:

- 1) Questo apparecchio non deve essere utilizzato da persone (bambini compresi) con ridotte capacità fisiche, sensoriali e mentali, o da persone prive di esperienza o conoscenza, a meno che non siano state controllate e istruite nell'uso dell'apparecchio da persone responsabili della loro sicurezza. I bambini devono essere sorvegliati per assicurarsi che non giochino con l'apparecchio.
- 2) L'apparecchio deve essere sempre riposto e utilizzato in un luogo chiuso.
- 3) L'apparecchio deve essere utilizzato solo da personale autorizzato ed addestrato.
- 4) L'apparecchio non è adatto alla pulizia di pavimenti ruvidi o irregolari.
- 5) Non utilizzare l'apparecchio su pendii.
- 6) Se il cavo di ricarica della batteria è danneggiato, contattare immediatamente il nostro centro di assistenza autorizzato.
- 7) In caso di pericolo, rimuovere tempestivamente la batteria dalla parte posteriore dell'apparecchio (fare riferimento al paragrafo "RIMOZIONE BATTERIA").
- 8) Per tutti gli interventi di manutenzione spegnere la macchina tramite l'interruttore generale e rimuovere la batteria.
- 9) Per evitare l'attivazione accidentale dell'apparecchio è necessario togliere l'alimentazione elettrica, spegnere l'apparecchio tramite l'interruttore generale e togliere la batteria.
- 10) Quando si utilizza l'apparecchio, prestare attenzione alle altre persone.
- 11) Utilizzare esclusivamente la spazzola fornita con l'apparecchio o fornita da un commerciante o rivenditore autorizzato. L'uso di altre spazzole potrebbe compromettere i livelli di sicurezza.
- 12) L'apparecchio deve essere alimentato esclusivamente con una tensione pari a quella indicata sulla targa del numero di serie.
- 13) Se lasciato incustodito, l'apparecchio deve essere protetto da movimenti involontari.



### ATTENZIONE

- 1) L'apparecchio non deve essere utilizzato o tenuto all'aperto, in condizioni di umidità o direttamente esposto alla pioggia.
- 2) L'apparecchio deve essere conservato in un luogo chiuso con una temperatura compresa tra  $-25^{\circ}\text{C}$  e  $+55^{\circ}\text{C}$ .
- 3) Condizioni d'uso: temperatura ambiente compresa tra  $0^{\circ}\text{C}$  e  $40^{\circ}\text{C}$ , con umidità relativa compresa tra 30 e 95%.
- 4) La presa per il cavo di alimentazione della batteria deve avere una messa a terra prescritta.
- 5) L'apparecchio non provoca vibrazioni dannose.
- 6) Non aspirare mai gas, liquidi o polveri esplosivi/infiammabili, né acidi e solventi! Questi includono benzina, diluenti per vernici e olio combustibile che, miscelati con l'aria aspirata, possono formare vapori o miscele esplosive, e anche acidi e solventi non diluiti, acetoni, polveri di alluminio e magnesio. Queste sostanze possono anche corrodere i materiali utilizzati per la



costruzione dell'apparecchio.

- 7) Se l'apparecchio viene utilizzato in zone pericolose (es. distributori di benzina), devono essere osservate le relative norme di sicurezza. L'apparecchio non deve mai essere utilizzato in ambienti con atmosfera potenzialmente esplosiva.
- 8) Non appoggiare contenitori di liquidi sull'apparecchio.
- 9) In caso di incendio utilizzare un estintore a polvere. Non usare acqua.
- 10) Evitare di utilizzare le spazzole quando l'apparecchio è fermo, per non danneggiare il pavimento.
- 11) Non urtare contro scaffalature o impalcature, dove sussiste il pericolo di caduta di oggetti. L'operatore deve essere sempre munito degli opportuni dispositivi di sicurezza (guanti, scarpe, occhiali di protezione ecc.).
- 12) Se l'apparecchio non funziona correttamente, verificare che ciò non sia causato dalla mancata esecuzione della manutenzione ordinaria. In caso contrario chiedere l'intervento del centro di assistenza tecnica autorizzato.
- 13) In caso di sostituzione di componenti, richiedere i ricambi ORIGINALI ad un commerciante o Rivenditore Autorizzato.
- 14) Ripristinare tutti i collegamenti elettrici dopo eventuali interventi di manutenzione.
- 15) Far controllare annualmente l'apparecchio da un centro di assistenza tecnica autorizzato.
- 16) Nello smaltimento dei materiali di consumo osservare le leggi e le normative vigenti. Quando, dopo anni di prezioso lavoro, il vostro apparecchio deve essere definitivamente dismesso, smaltite opportunamente i materiali in esso contenuti, tenendo presente che l'apparecchio è realizzato con materiali completamente riciclabili.

## 14 COME DISIMBALLARE L'APPARECCHIO

La procedura per rimuovere il dispositivo dalla sua confezione è la seguente:

1. Posizionare la parte inferiore dell'imballo esterno a contatto con il pavimento.
2. Aprire la scatola esterna.
3. Estrarre gli accessori dalla scatola e appoggiarli con cura a terra.
4. Estrarre l'apparecchio dalla scatola



**ATTENZIONE:** si raccomanda di conservare tutti i componenti dell'imballo per un eventuale trasporto futuro dell'apparecchio



**ATTENZIONE:** queste operazioni devono essere eseguite utilizzando guanti protettivi per evitare ogni possibile contatto con i bordi o punte di oggetti metallici.

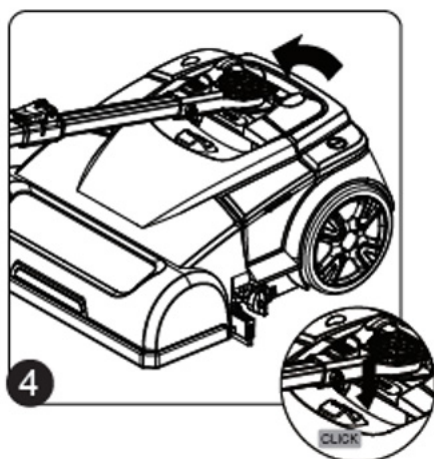
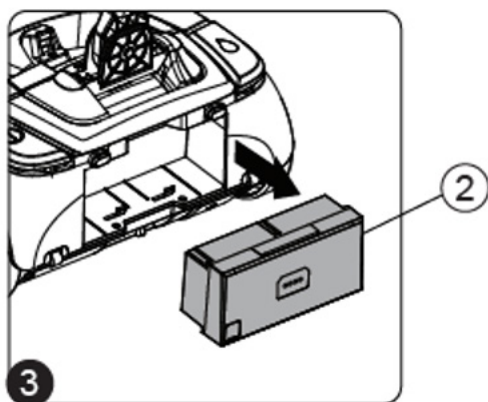
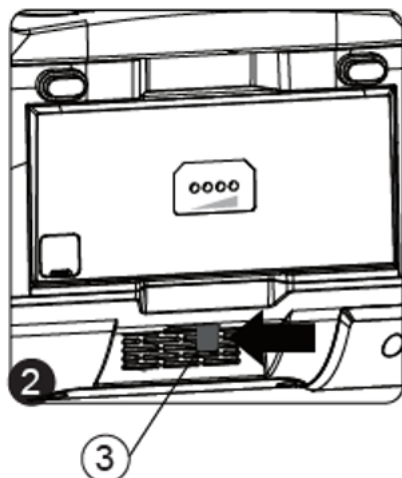
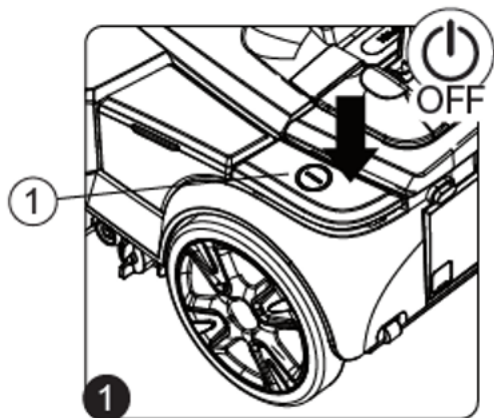
## 15 COME TRASPORTARE L'APPARECCHIO

La procedura per la manipolazione sicura del dispositivo è la seguente::

1. Se l'apparecchio funziona, spegnerlo tramite l'interruttore generale (1) (Fig. 1).
2. Assicurarsi che il serbatoio di recupero sia vuoto. Se non lo è, svuotarlo completamente.
3. Assicurarsi che il serbatoio della soluzione sia vuoto. Se non lo è, svuotarlo completamente.
4. Rimuovere la batteria di alimentazione (2) dall'apparecchio. Per liberare la batteria spostare la leva di arresto (3) nel senso della freccia (Fig.2).
5. Rimuovere la batteria dall'apparecchio utilizzando la maniglia montata su di esso (Fig.3).
6. Bloccare il manubrio in posizione orizzontale. Appoggiare il piede sulla parte principale dell'apparecchio per evitare che si ribalti, quindi allontanare da sé la maniglia finché non scatta in posizione orizzontale (Fig.4).



**ATTENZIONE:** non appoggiare il piede sull'interruttore generale.



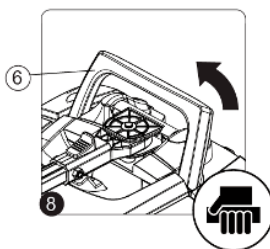
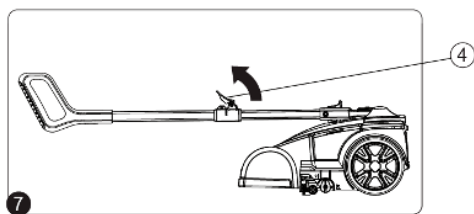
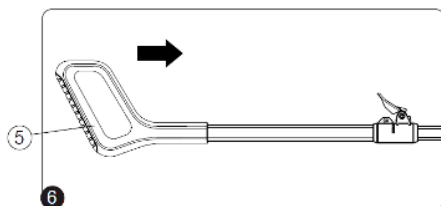
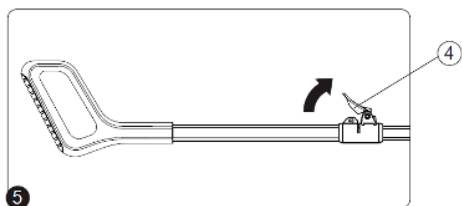
7. Ruotare la leva di arresto del manubrio (4) nel senso della freccia (Fig.5).
8. Chiudere il manubrio di comando, spingendo la maniglia (5) verso la parte principale dell'apparecchio (Fig.6).
9. Ruotare la leva di arresto del manubrio di comando (4) nel senso della freccia (Fig.7).
10. Per sollevare l'apparecchio da terra, utilizzare la maniglia (6) posta sul retro (Fig.8).



ATTENZIONE: durante il trasporto dell'apparecchio su veicoli, fissarlo saldamente in posizione secondo le direttive vigenti in modo che non possa scivolare o ribaltarsi.



ATTENZIONE: queste operazioni devono essere eseguite utilizzando guanti protettivi per evitare ogni possibile contatto con i bordi o le punte di oggetti metallici.



## 16 TIPO DI BATTERIA

Per alimentare l'apparecchio utilizzare esclusivamente la batteria fornita nella confezione o da un tecnico specializzato.

NON POSSONO ESSERE UTILIZZATI ALTRI TIPI DI BATTERIE. L'apparecchio è alimentato da una batteria agli ioni di litio. Il vano batteria può ospitare un singolo vano batteria a 24V.



ATTENZIONE: per la manutenzione e lo smaltimento della batteria leggere il documento fornito dal produttore della batteria.

## 17 RICARICA DELLA BATTERIA

La batteria deve essere caricata prima del primo utilizzo. Per ricaricare la batteria procedere come segue:

1. Portare l'apparecchio nell'area dedicata alla ricarica delle batterie

**!** ATTENZIONE: il locale dove vengono ricaricate le batterie deve essere adeguatamente ventilato per evitare l'accumulo di gas che fuoriescono dalle batterie.

1. Portare l'apparecchio nell'area dedicata alla ricarica delle batterie
2. Se l'apparecchio è funzionante, spegnerlo tramite l'interruttore generale (1) (Fig. 1).
3. Bloccare il manubrio in posizione verticale.

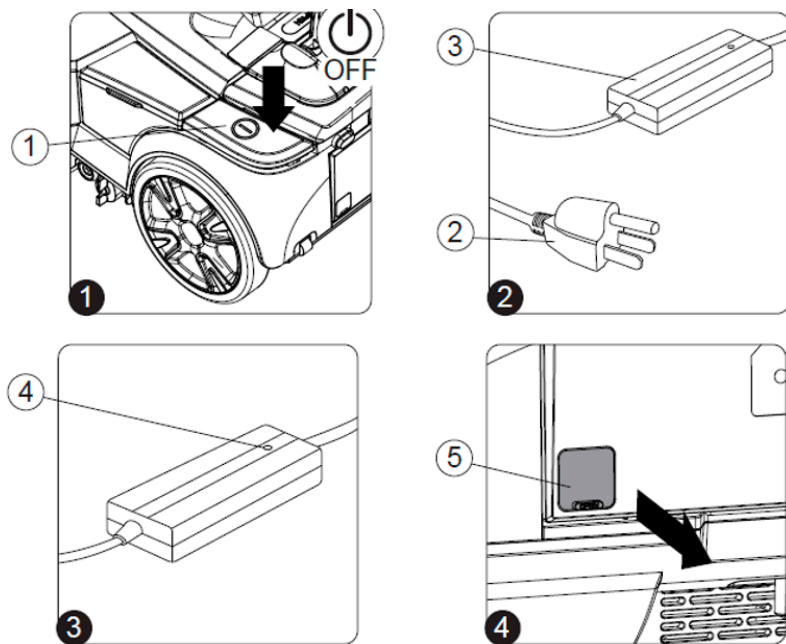
**!** ATTENZIONE: durante questa operazione non appoggiare il piede sull'apparecchio.

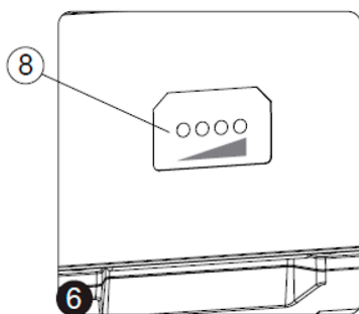
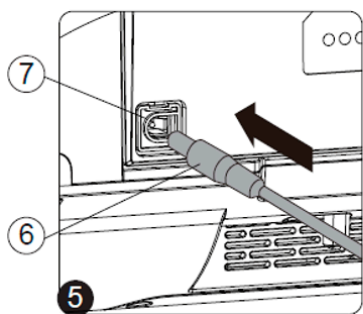
**!** ATTENZIONE: prima di collegare il caricabatteria alla presa accertarsi che le caratteristiche della rete di alimentazione corrispondano a quelle del caricabatteria.

4. Collegare la spina di alimentazione (2) all'alimentazione di rete.

**!** ATTENZIONE: assicurarsi che il LED verde (4) sul caricabatteria si accenda quando si abilita il circuito base del caricabatteria (Fig.3). Questo LED indica che il circuito del caricabatterie è correttamente alimentato

5. Rimuovere il cappuccio (5) che copre la presa di alimentazione della batteria (Fig.4).





6. Inserire la spina del cavo di alimentazione del caricabatteria (6) nella presa (7) della batteria (Fig.5).



**ATTENZIONE:** assicurarsi che il LED verde (4) sul caricabatteria si accenda quando si abilita il caricabatteria (Fig.3). Questo LED indica che il circuito del caricabatterie è correttamente alimentato



**ATTENZIONE:** prima di inserire la spina (6) nella presa (7), assicurarsi che il vano alloggiamento del caricabatteria non sia sporco (polvere, condensa o altri tipi di liquidi) .



**ATTENZIONE:** assicurarsi che il led rosso (4) sul caricabatteria si accenda quando si inserisce la spina (6) nella presa (7). Questo LED indica che la batteria si sta ricaricando.



**ATTENZIONE:** il LED rosso (4) rimane acceso fino a quando la batteria non è completamente carica. Al termine del ciclo di ricarica il led rosso si spegne e il led verde si accende.



**ATTENZIONE:** il caricabatterie e la batteria possono essere lasciati collegati alla presa di corrente. Il LED rosso (4) si accende quando il caricabatterie ricarica occasionalmente la batteria.



**ATTENZIONE:** il LED rosso di stato di carica (4) non fornisce alcuna indicazione del livello di carica della batteria.



**ATTENZIONE:** durante la fase di carica la batteria potrebbe surriscaldarsi. Questo è normale e non significa che ci siano problemi con la batteria.



**ATTENZIONE:** se la batteria utilizzata in questo apparecchio è sovraccarica, potrebbe esserci il rischio di incendio, esplosione o ustioni chimiche.

7. Una volta completato il ciclo di carica (il led verde (8) si accende completamente), rimuovere la spina (2) del caricabatteria dalla presa di rete (Fig.6).



**ATTENZIONE:** per evitare danni alla presa di rete, tirare direttamente la spina (non il cavo)

quando la si estrae.

8. Estrarre la spina del cavo di alimentazione (6) dalla presa (7) sulla batteria.
9. Inserire il cappuccio (5) che copre la presa di alimentazione della batteria

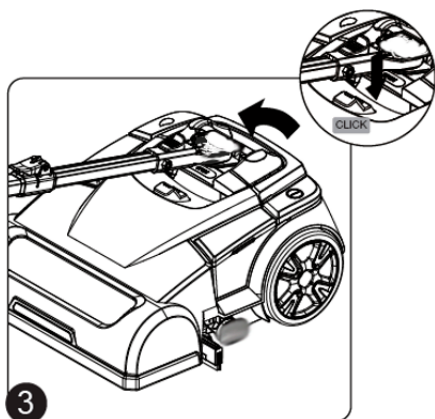
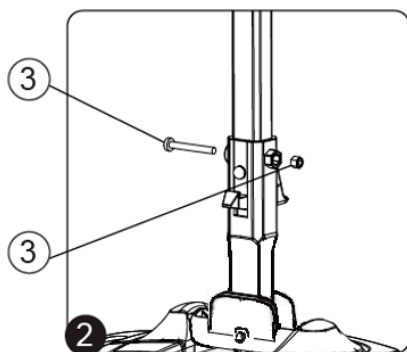
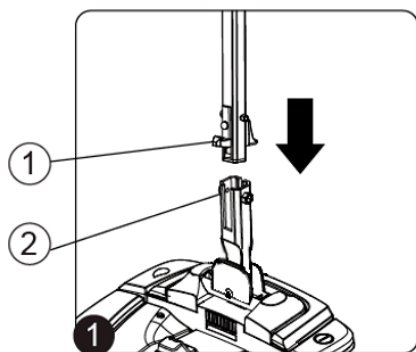
## 18 PREPARAZIONE DELL'APPARECCHIO

1. Portare il pacco nell'area dedicata alla manutenzione.
2. Estrarre l'apparecchio e tutti gli accessori dalla scatola.
3. Inserire il tubo inferiore (1) del manubrio di comando nel foro dello snodo (2) (Fig.1).
4. Fissare il manubrio allo snodo tramite la vite e il dado (3), facendo coincidere il foro sul manubrio con il foro sullo snodo (Fig.2).

Bloccare il manubrio in posizione orizzontale. Appoggiare il piede sulla parte principale dell'apparecchio per evitare che si ribalti, quindi allontanare da sé la maniglia finché non scatta in posizione orizzontale (Fig.3).

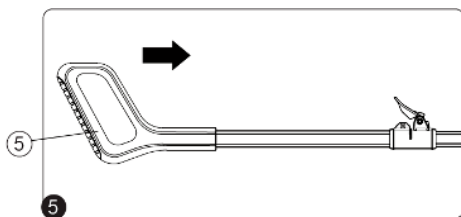
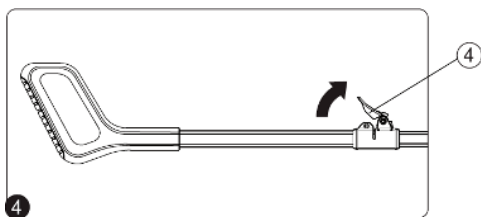


**ATTENZIONE:** non appoggiare il piede sull'interruttore generale

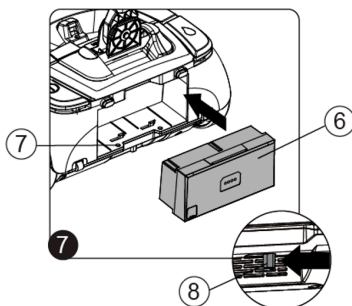
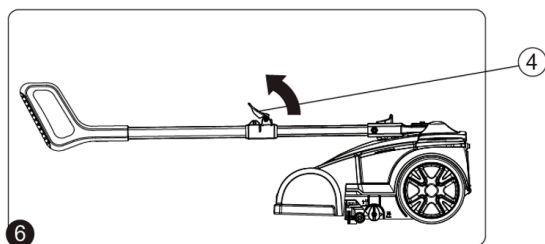


6. Ruotare la leva di arresto del manubrio (4) nel senso della freccia (Fig.4).

7. Chiudere il manubrio di comando, spingendo la maniglia (5) verso la parte principale dell'apparecchio (Fig.5).



8. Ruotare la leva di arresto del manubrio (4) nel senso della freccia (Fig.6).



9. Inserire la batteria (6) nel vano porta batteria (7) nella parte posteriore dell'apparecchio (Fig.7). Spingere la batteria fino a quando la leva di sgancio (8) si blocca in posizione.

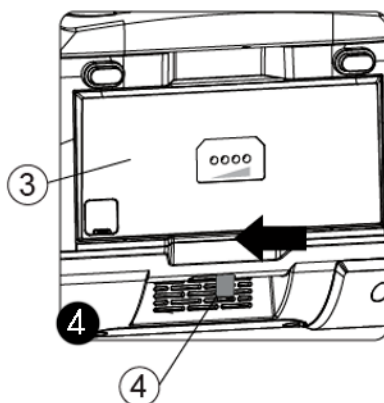
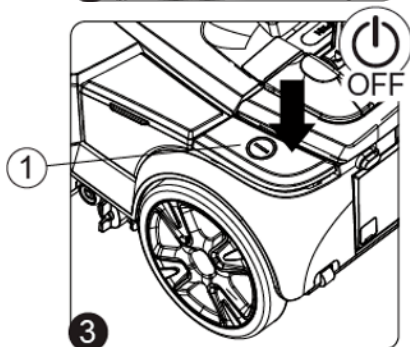
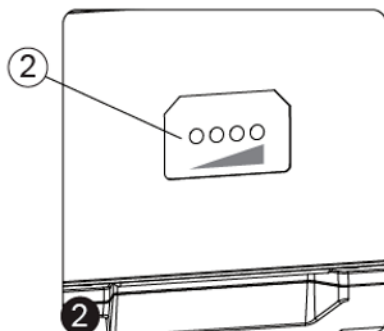
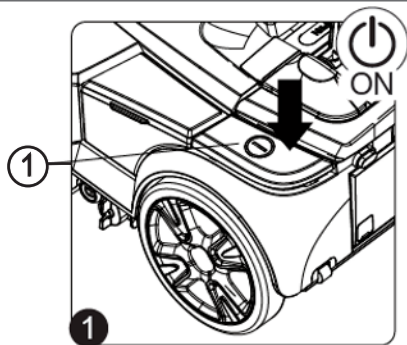
## 19 PREPARAZIONE AL LAVORO

**⚠ ATTENZIONE:** prima di iniziare il primo ciclo di lavoro, ricaricare completamente la batteria

1. Prima di utilizzare l'apparecchio, assicurarsi che sia in buone condizioni per un funzionamento sicuro. Se tutto non è in ordine, l'apparecchio non deve essere utilizzato.
2. Ruotare il manubrio in modo che sia verticale.
3. Attivare l'apparecchio tramite l'interruttore generale (1) (Fig.1).


**⚠ ATTENZIONE:** se il led dell'interruttore generale (1) (Fig.1) è acceso, significa che l'impianto elettrico dell'apparecchio è attivato.

4. Controllare il livello di carica della batteria. Sulla batteria sono presenti quattro led (2) che indicano la percentuale di carica (Fig.2). Se tutti i led sono accesi, la batteria è completamente carica; se sono tutti spenti, la batteria è completamente scarica.
5. Disattivare l'apparecchio tramite l'interruttore generale (1) (Fig.3).
6. Rimuovere la batteria di alimentazione (3) dall'apparecchio. Per liberare la batteria spostare la leva di arresto (4) nel senso della freccia (Fig.4)
7. Rimuovere la batteria dall'apparecchio utilizzando la maniglia montata su di esso (Fig.5).
8. Verificare che lo stato delle gomme tergipavimento sia idoneo al lavoro che si desidera eseguire. In caso contrario, eseguire la necessaria manutenzione (leggi "MANUTENZIONE").
9. Assicurarsi che le condizioni della spazzola siano adatte al lavoro che si desidera





eseguire. In caso contrario, eseguire la necessaria manutenzione (leggi "MANUTENZIONE").

10. Ruotare il carter anteriore (5) fino in fondo, aiutandosi con la maniglia (6) (Fig.6).
11. Rimuovere il serbatoio della soluzione dal dispositivo (Fig.7). Posizionalo con cura sul pavimento.
12. Rimuovere il tappo di riempimento della soluzione detergente (7) dalla sua sede sul serbatoio soluzione (Fig.8).
13. Riempire con acqua pulita, con contenuto di residui massimo di 20 °f (200 mg CaCO<sub>3</sub> / L H<sub>2</sub>O ) , a temperatura non superiore a 50C° e non inferiore a 10C°.
14. Aggiungere il detersivo liquido al serbatoio della soluzione nella concentrazione e nelle modalità indicate sull'etichetta del produttore del detersivo  .



**ATTENZIONE:** la formazione di schiuma in eccesso potrebbe danneggiare il motore di aspirazione, quindi utilizzare solo la minima quantità di detersivo necessaria.



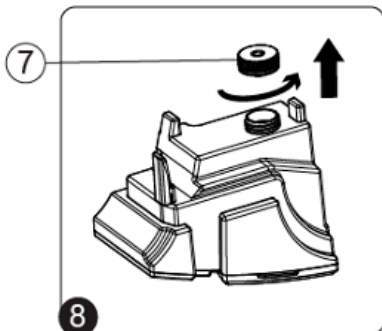
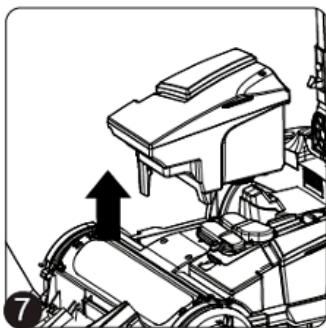
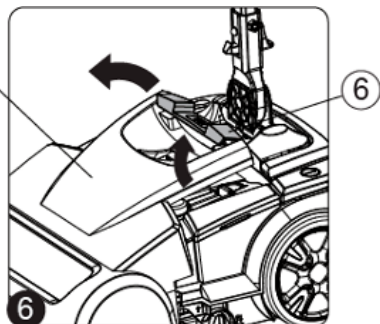
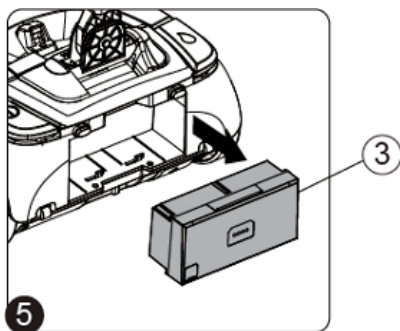
**ATTENZIONE:** utilizzare sempre detersivi la cui etichetta del produttore ne indichi l'idoneità per le lavasciuga pavimenti. Non utilizzare prodotti acidi o alcalini o solventi senza questa indicazione. Possono essere utilizzati detersivi di manutenzione acidi o alcalini, purché abbiano valori di pH compresi tra quattro e dieci, e non contengano agenti ossidanti, cloro o bromo, formaldeide, solventi minerali.



**ATTENZIONE:** indossare sempre guanti protettivi prima di maneggiare detersivi o soluzioni acide o alcaline, per evitare gravi lesioni alle mani.

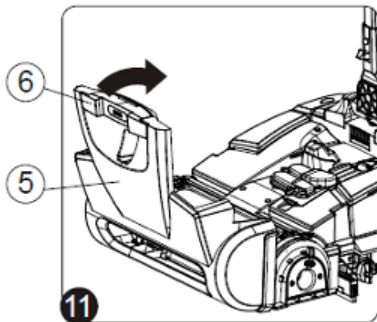
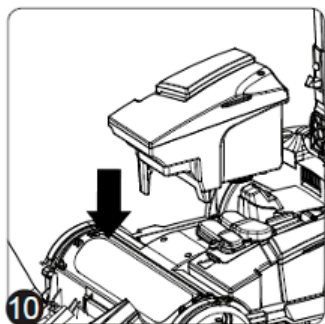
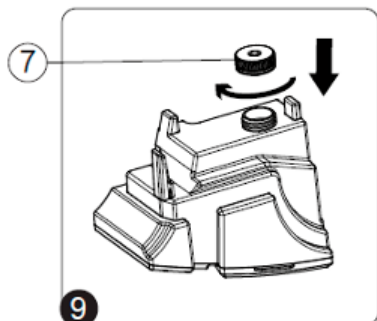


**ATTENZIONE:** utilizzare sempre detersivo



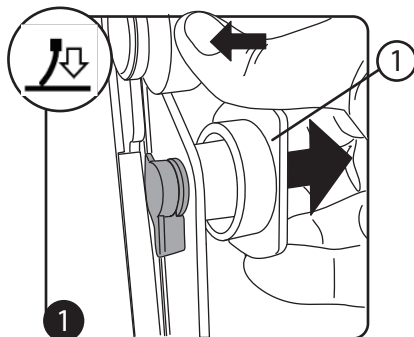
a bassa schiuma. Per evitare la produzione di schiuma, mettere una quantità minima di liquido antischiuma nel serbatoio di recupero prima di iniziare la pulizia. Non utilizzare acidi puri.

15. Riposizionare il tappo di riempimento della soluzione detergente (7) nella sua sede sul serbatoio soluzione (Fig.9).
16. Inserire il serbatoio della soluzione nel dispositivo (Fig.10).
17. Ruotare il carter anteriore (5) fino alla posizione di lavoro, aiutandosi con la maniglia (6) (Fig.11).
18. Inserire la batteria nell'apposito vano portabatteria nella parte posteriore del dispositivo.



Prima di iniziare a lavorare, è necessario:

1. Eseguire le operazioni descritte nel capitolo "PREPARAZIONE AL LAVORO".
2. Verificare che il corpo del tergipavimento sia a contatto con la superficie da pulire, e non deve essere bloccato. In caso contrario, mettere la macchina in posizione verticale, premere col pollice la rotellina come in figura, estrarre la manopola (1) lateralmente, fino a quando il corpo del tergipavimenti è sbloccato (Fig 1). Non estrarre tutta la manopola per non far cadere in avanti il corpo del tergipavimento, vedi paragrafo "Manutenzione".



**ATTENZIONE:** eseguire questa operazione sia per la manopola sinistra che per la manopola destra.

3. Rilasciare il manubrio dalla sua posizione verticale e ruotarlo verso di sé.
4. Regolare il manubrio di controllo.
5. Attivare l'apparecchio tramite l'interruttore generale (2) (Fig.2).

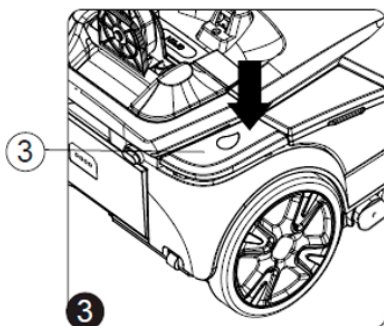
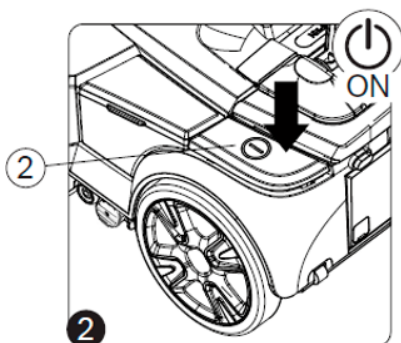
**ATTENZIONE:** se il led dell'interruttore generale (2) (Fig.2) è acceso, significa che l'impianto elettrico dell'apparecchio è attivato.

**ATTENZIONE:** non appena il dispositivo è stato attivato, i led frontali si accenderanno e entreranno in funzione sia il motore spazzola che il motore aspirazione.

6. Attivare l'erogazione della soluzione detergente premendo l'interruttore di comando dell'elettropompa (3) (Fig.3).

**ATTENZIONE:** se il led dell'interruttore di comando dell'elettropompa (3) (Fig.3) è attivo, significa che la pompa eroga soluzione detergente.

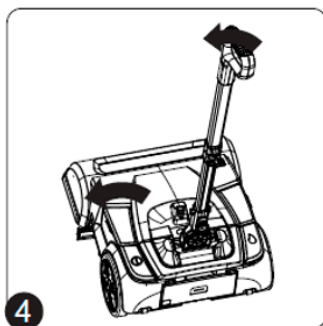
7. L'apparecchio ora inizierà a funzionare con la



massima efficienza fino a quando la batteria non sarà completamente scarica o fino all'esaurimento della soluzione detergente.



**ATTENZIONE:** lo snodo sul dispositivo garantisce una maggiore maneggevolezza. Per eseguire una rotazione a sinistra, ruotare la maniglia verso sinistra (Fig.4); ruotarlo a destra quando vuoi girare a destra.



## 21 A FINE LAVORO

Al termine dei lavori, e prima di effettuare qualsiasi tipo di manutenzione, eseguire le seguenti operazioni:

1. Disattivare l'apparecchio tramite l'interruttore generale (1) (Fig.1).
2. Ruotare il manubrio in modo che sia verticale.



**ATTENZIONE:** durante questa operazione non appoggiare il piede sull'apparecchio.

3. mettere la macchina in posizione verticale, premere col pollice come in figura, premere la manopola nella posizione (2) (Fig. 2) fino a quando il corpo del tergilavamenti è bloccato, in modo che sia sollevato e staccato dal pavimento, in posizione di non utilizzo.

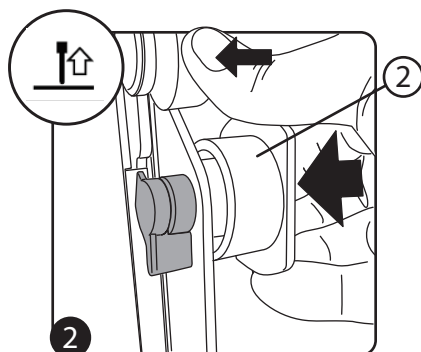
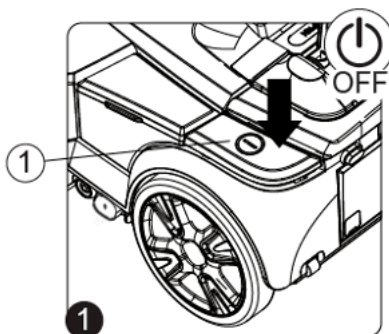


**ATTENZIONE:** eseguire questa operazione sia per la manopola sinistra che per la manopola destra.

4. Portare l'apparecchio nell'area dedicata allo scarico delle acque reflue.



**ATTENZIONE:** Il locale adibito a questa operazione deve essere conforme alle vigenti normative in materia di tutela dell'ambiente.

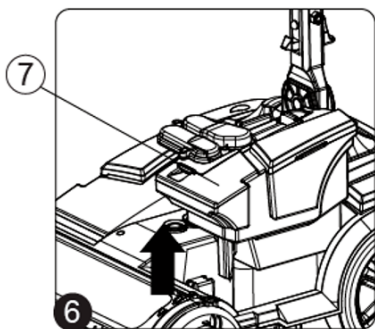
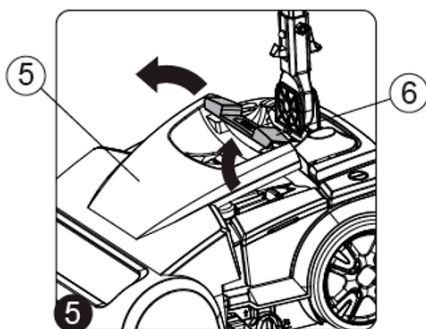
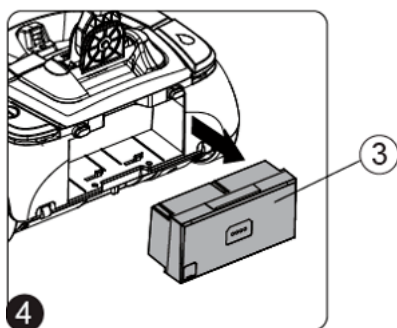
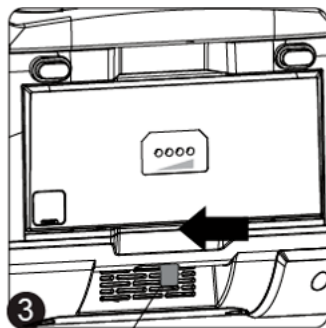


5. Rimuovere la batteria di alimentazione (3) dall'apparecchio. Per liberare la batteria spostare la leva di arresto (4) nel senso della freccia (Fig.3).
6. Rimuovere la batteria dall'apparecchio utilizzando la maniglia montata su di esso (Fig.4).
7. Ruotare il carter anteriore (5) fino a battuta aiutandosi con la maniglia (6) (Fig.5).

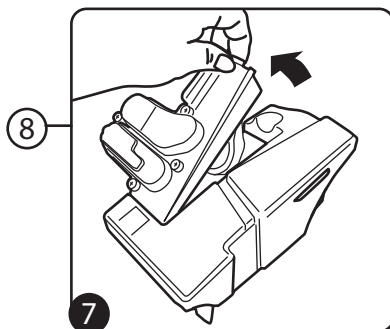


**ATTENZIONE:** queste operazioni devono essere eseguite utilizzando guanti protettivi per evitare ogni possibile contatto con i bordi o le punte di oggetti metallici.

8. Rimuovere il serbatoio di recupero (7) dall'apparecchio (Fig.6).

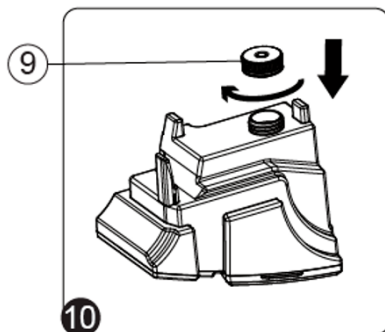
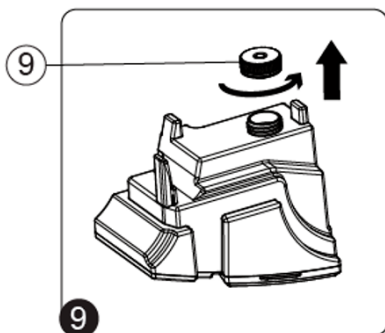
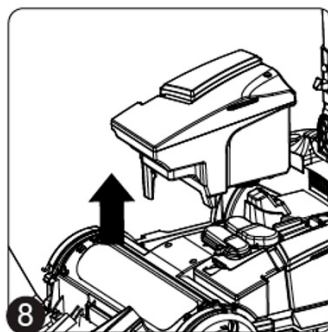


9. Rimuovere il coperchio del serbatoio di recupero (8) ( Fig.7).

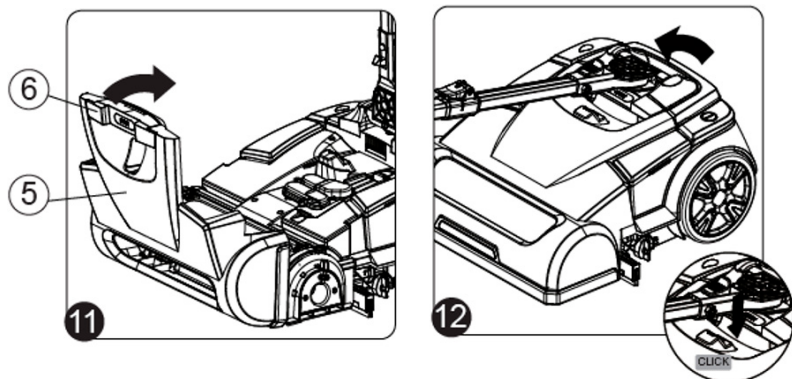


**ATTENZIONE:** indossare sempre guanti protettivi prima di maneggiare detergenti o soluzioni acide o alcaline, per evitare gravi lesioni alle mani.

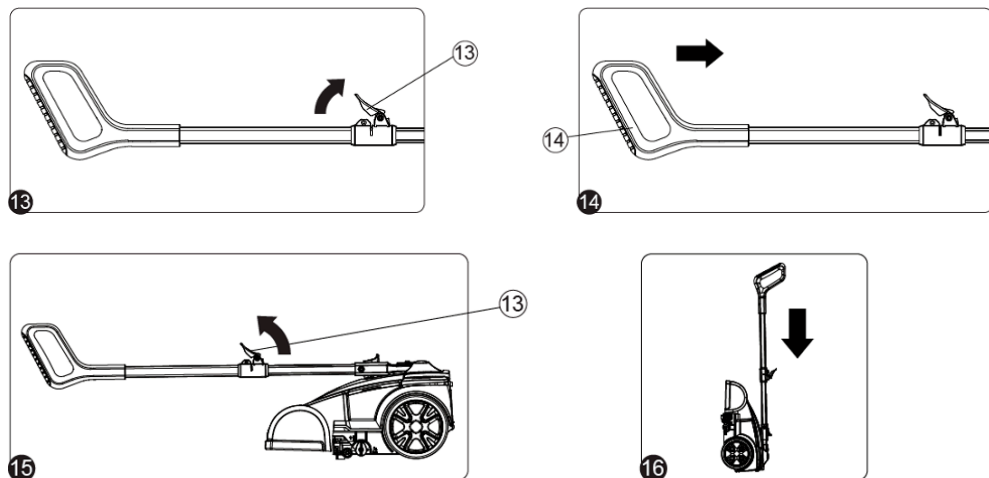
10. Svuotare il serbatoio.  
11. Sciacquare l'interno del serbatoio con un getto d'acqua. Se necessario, utilizzare una spatola per rimuovere il fango che si è accumulato sul fondo.  
12. Posizionare il coperchio del serbatoio di recupero (8) sul serbatoio.  
13. Fissare il coperchio sul serbatoio.  
14. Rimuovere il serbatoio soluzione dal dispositivo (Fig.8) .  
15. Rimuovere il tappo di riempimento della soluzione detergente (9) dalla sua sede sul serbatoio soluzione (Fig.9).  
16. Svuotare il serbatoio.  
17. Sciacquare l'interno del serbatoio con un getto d'acqua.  
18. Riposizionare il tappo di riempimento della soluzione detergente (9) nella sua sede sul serbatoio soluzione (Fig.10).  
19. Inserire i due serbatoi nell'apparecchio, posizionando prima il serbatoio soluzione e poi il serbatoio di recupero.



20. Ruotare il carter anteriore (5) fino alla posizione di lavoro aiutandosi con la maniglia (6) (Fig.11).  
21. Bloccare il manubrio in posizione orizzontale (Fig.12).



22. Ruotare la leva di arresto del manubrio di comando (13) nel senso della freccia (Fig.13).  
23. Chiudere il manubrio di comando, spingendo la maniglia (14) verso la parte principale dell'apparecchio (Fig.14).  
24. Ruotare la leva di arresto del manubrio di comando (13) nel senso della freccia (Fig.15).  
25. Portare l'apparecchio nell'area di stoccaggio designata.  
26. Posizionare l'apparecchio con la parte posteriore a contatto con il pavimento (Fig.16)



## 22 MANUTENZIONE

Al termine dei lavori, e prima di effettuare qualsiasi tipo di manutenzione, eseguire le seguenti operazioni:

1. Disattivare l'apparecchio tramite l'interruttore generale (1) (Fig.1).
2. Ruotare il manubrio in modo che sia verticale..



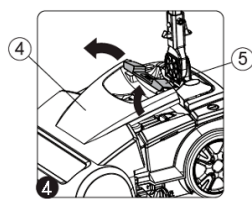
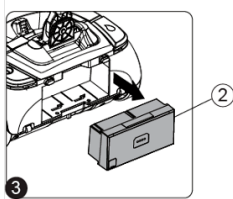
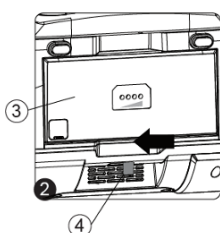
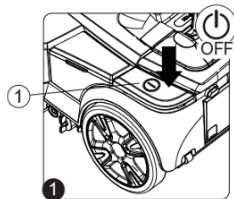
**ATTENZIONE:** durante questa operazione non appoggiare il piede sull'apparecchio.

3. Portare il dispositivo nell'area di manutenzione dedicata..



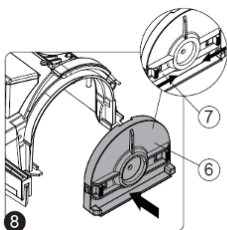
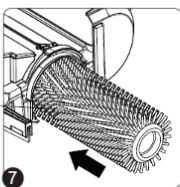
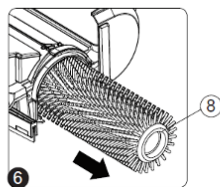
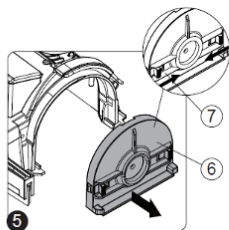
**ATTENZIONE:** Il locale adibito a questa operazione deve essere conforme alle vigenti normative in materia di tutela dell'ambiente.

4. Rimuovere la batteria di alimentazione (2) dall'apparecchio. Per liberare la batteria spostare la leva di arresto (3) nel senso della freccia (Fig.2).
5. Rimuovere la batteria dall'apparecchio utilizzando la maniglia montata su di esso (Fig.3).
6. Ruotare il coperchio anteriore (4) fino in fondo, aiutandosi con la maniglia (5) (Fig.4).



**ATTENZIONE:** queste operazioni devono essere eseguite utilizzando guanti protettivi per evitare ogni possibile contatto con i bordi o le punte di oggetti metallici

7. Rimuovere la copertura del tunnel (6) e spostare le leve di arresto (7) come indicato dalle frecce (Fig.5)
8. Rimuovere la spazzola (8) dall'apparecchio (Fig.6).

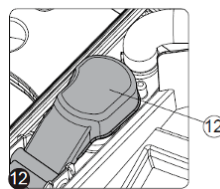
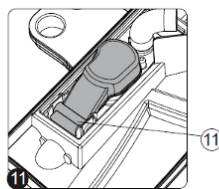
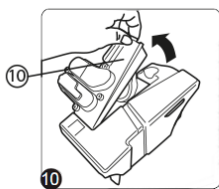
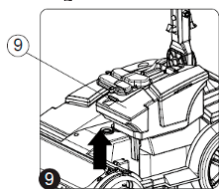


**ATTENZIONE:** durante questa operazione mantenere fermo il manubrio di comando, per evitare che l'apparecchio si muova accidentalmente.

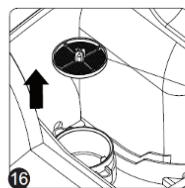
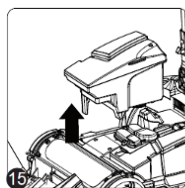
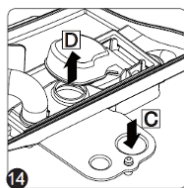
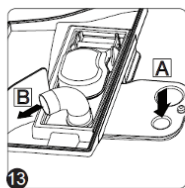
9. Pulisci la spazzola sotto l'acqua corrente per rimuovere eventuali impurità presenti nelle setole. Controllare che le setole non siano consumate; in caso di eccessiva usura sostituire la spazzola (le setole devono essere lunghe almeno 10 mm).



10. Montare la spazzola (8) sul perno del motore spazzole (la spazzola può essere inserita solo in un senso) (Fig.7).
11. Rimontare la copertura del tunnel (6) e spostare le leve di arresto (7) come indicato dalle frecce (Fig.8).
12. Rimuovere il serbatoio di recupero (9) dall'apparecchio.
13. Rimuovere il coperchio del serbatoio di recupero (10) (Fig.10).
14. Utilizzare un getto d'acqua e poi un panno umido per pulire a fondo il fulcro di rotazione (11) del galleggiante del motore aspirazione (Fig.11).
15. Utilizzare un getto d'acqua e poi un panno umido per pulire a fondo il galleggiante centrale (12) (Fig.12).



16. Pulire il vano convogliatore acqua sporca con un getto d'acqua; il foro di ingresso a tale vano è identificato dalla lettera (A), mentre l'uscita è identificata dalla lettera (B) (Fig.13).

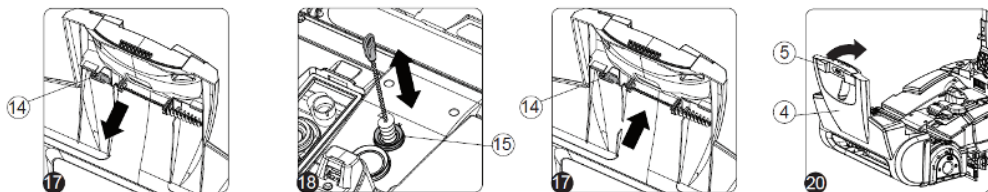


17. Pulire il vano convogliatore aria motore aspirazione con un getto d'aria; il foro di ingresso a questo vano è identificato dalla lettera (C), mentre l'uscita è identificata dalla lettera (D) (Fig.14).

Pulire il filtro che si trova dentro alla uscita (D).

Utilizzare prolungatamente la macchina senza impiego di acqua potrebbe comportare problemi all'aspirazione.

18. Fissare il coperchio sul serbatoio di recupero.
19. Rimuovere il serbatoio soluzione dal dispositivo (Fig.15).
20. Rimuovere la cartuccia del filtro (13) e pulirla sotto un getto d'acqua per rimuovere lo sporco eventualmente attaccato. Se necessario, sostituirlo (Fig.16).
21. Rimuovere la spazzola aspiracondotto (14) dal suo supporto (Fig.17).
22. Pulire l'interno del condotto di aspirazione (15) con la spazzola (14) (Fig.18).
23. Riposizionare la spazzola aspiracondotto (15) sul suo supporto (Fig.19).
24. Ruotare il coperchio anteriore (4) fino alla posizione di lavoro, aiutandosi con la maniglia (5) (Fig.20).



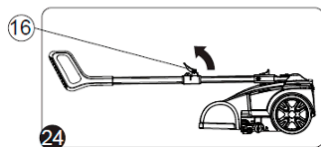
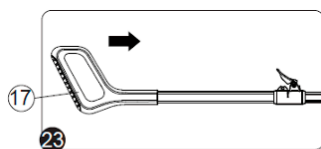
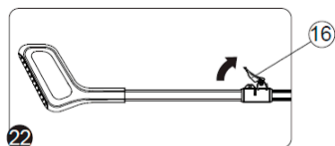
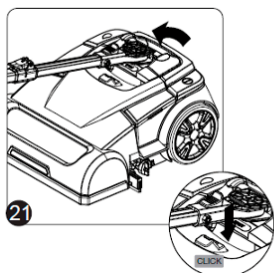
25. Bloccare il manubrio in posizione orizzontale (Fig.21).



**ATTENZIONE:** durante questa operazione non appoggiare il piede sull'apparecchio.

26. Ruotare la leva di arresto del manubrio di comando (16) nel senso della freccia (Fig.22).

27. Chiudere il manubrio di comando, spingendo la maniglia (17) verso la parte principale dell'apparecchio (Fig.23).



28. Ruotare la leva di arresto del manubrio di comando (16) nel senso della freccia (Fig.24).

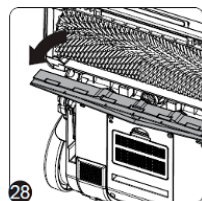
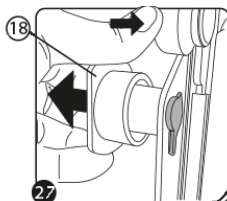
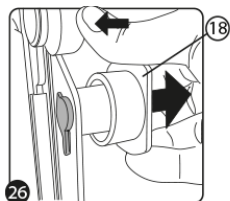
29. Posizionare l'apparecchio con la parte posteriore a contatto con il pavimento (Fig.25).

30. Premere la manopola come in figura, estrarre la manopola nella posizione (18) (Fig. 26) fino a quando il corpo del tergilavanti è sbloccato (Fig.26).



**ATTENZIONE:** eseguire questa operazione sia per la manopola sinistra che per la manopola destra (Fig 27).

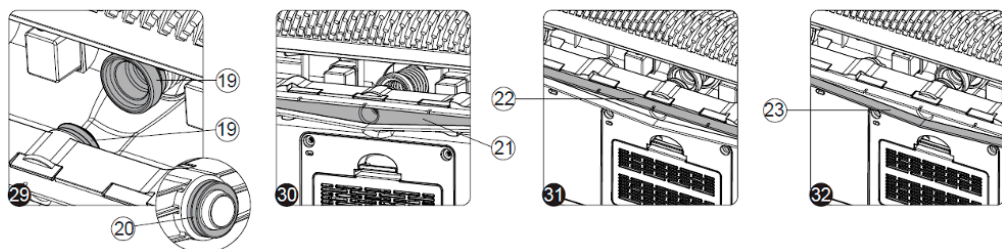
31. Portare l'attacco tergilavanti in posizione di manutenzione. Ruotate verso di voi l'attacco tergilavanti (Fig.28).



32. Utilizzare un panno umido per pulire a fondo la camera di aspirazione del tergilavanti (19) (Fig.29).

**!** **ATTENZIONE:** fare attenzione a non perdere o danneggiare la guarnizione (20) sopra la bocchetta di aspirazione (Fig.29).

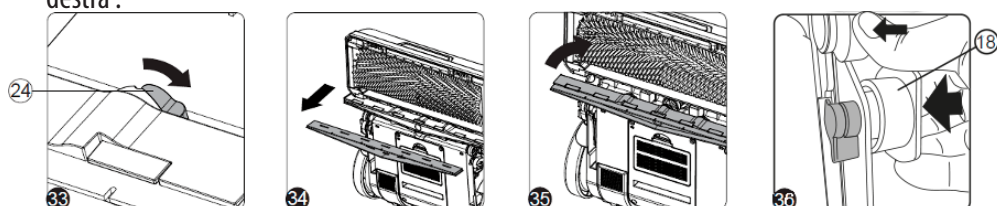
33. Utilizzare un panno umido per pulire a fondo la camera di aspirazione del tergipavimento (21) (Fig.30).
34. Utilizzare un panno umido per pulire a fondo la gomma anteriore del tergipavimento (22) (Fig.31). Verificare lo stato della lama in gomma anteriore; se il bordo a contatto con il pavimento è usurato, sostituirlo.
35. Utilizzare un panno umido per pulire a fondo la gomma posteriore del tergipavimento (23) (Fig.32). Verificare lo stato della lama in gomma posteriore; se il bordo a contatto con il pavimento è usurato, sostituirlo.



Un'attenta manutenzione delle gomme tergipavimento garantisce una migliore pulizia e asciugatura del pavimento, oltre a una maggiore durata del motore di aspirazione. Per sostituire le gomme tergipavimento procedere come segue:

- Ruotare di 90° i galletti (24) che trattengono il tergipavimento (Fig.33).
  - Rimuovere il tergipavimento dalle asole presenti sul connettore tergipavimento, facendo attenzione a non perdere la tenuta sulla bocchetta aspirazione (Fig.34).
  - Sostituire la gomma usurata/danneggiata.
  - Ripetere le operazioni in ordine inverso per rimontare tutte le parti.
36. Portare l'attacco tergipavimento in posizione di riposo e spostare il tergipavimento verso l'apparecchio (Fig.35).
  37. Premere la rotellina col pollice come in figura, spingere la manopola (18) verso l'apparecchio (Fig.36) , per fissare il giunto del tergipavimento in posizione di riposo .

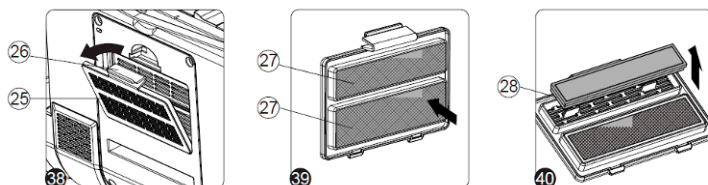
**!** **ATTENZIONE:** eseguire questa operazione sia per la manopola sinistra che per la manopola destra .



38. Rimuovere il supporto del filtro dell'aria di scarico (25) dall'apparecchio premendo la linguetta di fissaggio (26) nel senso della freccia (Fig.38).

39. Pulire le cartucce filtranti (27) con un getto d'aria (Fig.39), da una distanza di almeno 20 cm. Un'attenta manutenzione dei filtri dell'aria di scarico garantisce una maggiore durata del motore di aspirazione. Per sostituire le cartucce filtranti procedere come segue:

- Rimuovere i supporti cartuccia filtro (28) dal supporto filtro (Fig.40).



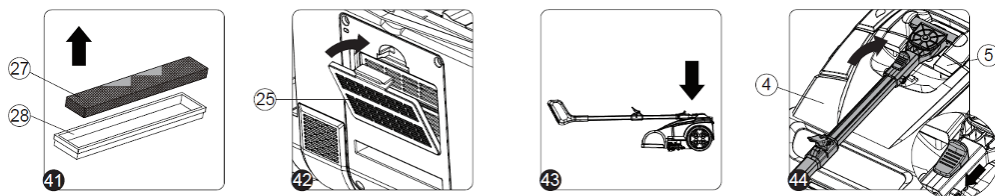
- Rimuovere la cartuccia filtro usurata (27) dal supporto cartuccia filtro (28) e sostituirla con quella nuova (Fig.41).

- Ripetere le operazioni in ordine inverso per rimontare tutte le parti.

40. Inserire il supporto filtro aria di scarico (25) nell'apparecchio (Fig.42).

41. Ruotare l'apparecchio in posizione di lavoro (Fig.43).

42. Bloccare il manubrio in posizione verticale; rilasciare il manubrio, spostare il fermo nel senso della freccia (Fig.44).



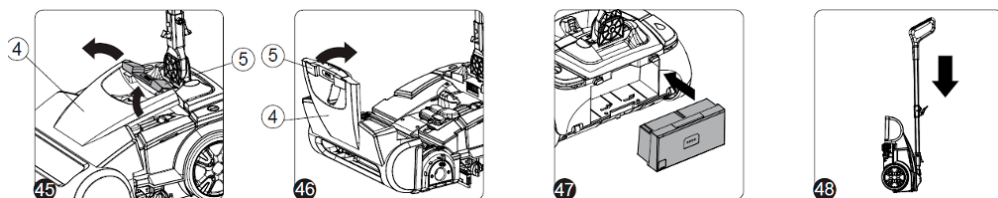
43. Ruotare il coperchio anteriore (4) fino in fondo, aiutandosi con la maniglia (5) (Fig.45).

44. Inserire nell'apparecchio i due serbatoi e la cartuccia filtro soluzione detergente, posizionando prima la cartuccia filtro soluzione detergente, poi il serbatoio soluzione ed infine il serbatoio di recupero.

45. Ruotare il carter anteriore (4) fino alla posizione di lavoro aiutandosi con la maniglia (5) (Fig.46).

46. Inserire la batteria nel vano portabatteria nella parte posteriore dell'apparecchio (Fig.47).

47. Posizionare l'apparecchio con la parte posteriore a contatto con il pavimento (Fig.48).





**ATTENZIONE:** Parcheggiare l'apparecchio in un luogo chiuso, su una superficie piana; in prossimità dell'apparecchio non devono esserci oggetti che possano danneggiarlo o danneggiarsi a contatto con esso.



— (RAEE)

## 23 SMALTIMENTO

Quale proprietario di un apparecchio elettrico o elettronico, la legge (conformemente alla direttiva 2012/19/EU sui rifiuti da apparecchiature elettriche ed elettroniche e alle legislazioni nazionali degli Stati membri UE che hanno messo in atto tale direttiva) le vieta di smaltire questo prodotto o i suoi accessori elettrici / elettronici come rifiuto domestico solido urbano e le impone invece di smaltirlo negli appositi centri di raccolta. E' possibile smaltire il prodotto direttamente dal distributore mediante l'acquisto di un prodotto nuovo, equivalente a quello da smaltire. Abbandonando il prodotto nell'ambiente si potrebbero creare gravi danni all'ambiente stesso e alla salute umana.

Il simbolo in figura rappresenta il bidone dei rifiuti urbani ed è tassativamente vietato riporre l'apparecchio in questi contenitori. La non ottemperanza alle indicazioni della direttiva 2012/19/EU e ai decreti attuativi dei vari Stati comunitari è sanzionabile amministrativamente.

## 24 CONDIZIONI DI GARANZIA

Tutti i nostri apparecchi sono stati sottoposti ad accurati collaudi e sono coperti da garanzia per 12 mesi da difetti di materiali o di fabbricazione. La garanzia decorre dalla data di acquisto. Come data di acquisto vale quella indicata sulla ricevuta fiscale rilasciata al momento della consegna dell'apparecchio da parte del Rivenditore. Il costruttore si impegna a riparare o sostituire gratuitamente quelle parti che entro il periodo di garanzia si dimostrassero difettose di fabbricazione. Difetti non chiaramente attribuiti al materiale o alla fabbricazione verranno esaminati presso un nostro Centro Assistenza Tecnica o presso la nostra sede, ed addebitati a seconda delle risultanze.

**Sono comunque esclusi dalla garanzia:** i danni accidentali, per trasporto, per incuria o inadeguato trattamento, per uso ed installazione errati od impropri, non conformi alle avvertenze riportate su libretto di istruzioni, e comunque da fenomeni non dipendenti da norma e funzionamento od impiego dell'apparecchio. La macchina per riparazione va resa al centro assistenza completa di tutti i suoi accessori originali unitamente al documento comprovante l'acquisto; la garanzia decade qualora l'apparecchio sia stato riparato o manomesso da terzi non autorizzati; l'incapacità di fornire il documento d'acquisto originale (leggibile e completo) da parte dell'utilizzatore o l'impossibilità di recuperare i numeri di matricola della macchina posti sul telaio, annulleranno altresì la garanzia. È esclusa la sostituzione dell'apparecchio ed il prolungamento della garanzia a seguito di intervenuto guasto. La riparazione viene eseguita presso un nostro Centro Assistenza Tecnica Autorizzato, o presso la nostra sede e deve pervenire in porto franco, e cioè con spese e responsabilità per il trasporto a carico dell'utilizzatore. **La garanzia non contempla l'eventuale pulizia degli organi funzionanti, ogni intervento di manutenzione periodica, la riparazione o sostituzione di parti soggette a normale usura.** Il costruttore declina qualsiasi responsabilità per eventuali danni a persone o cose, causati da installazione non conforme al manuale o imperfetto uso dell'apparecchio.

## 25 RISOLUZIONE DEI PROBLEMI

PROBLEMA	CAUSA	SOLUZIONE
1. La macchina non funziona	<ol style="list-style-type: none"> <li>1. Rottura del fusibile</li> <li>2. Bassa potenza della batteria</li> <li>3. Cavo di collegamento della batteria allentato</li> <li>4. Interruttore guasto</li> </ol>	<ol style="list-style-type: none"> <li>1. Cambiare il fusibile</li> <li>2. Caricare o sostituire la batteria</li> <li>3. Controllare i cavi di collegamento della batteria</li> <li>4. Cambia l'interruttore</li> </ol>
2. La spazzola non funziona	<ol style="list-style-type: none"> <li>1. Bassa potenza della batteria</li> <li>2. Interruttore guasto</li> <li>3. Grovigli di fili o alcuni ostacoli nella spazzola</li> <li>4. Motore della spazzola guasto</li> </ol>	<ol style="list-style-type: none"> <li>1. Caricare o sostituire la batteria</li> <li>2. Cambia l'interruttore</li> <li>3. Pulisci la spazzola</li> <li>4. Controllare il motore della spazzola</li> </ol>
3. Il motore dell'aspiratore non funziona	<ol style="list-style-type: none"> <li>1. Bassa potenza della batteria</li> <li>2. Interruttore guasto</li> <li>3. Motore dell'aspiratore guasto</li> <li>4. Aspirazione bloccata</li> </ol>	<ol style="list-style-type: none"> <li>1. Caricare o sostituire la batteria</li> <li>2. Cambia l'interruttore</li> <li>3. Controllare il motore</li> <li>4. Controllare il filtro ( D )</li> </ol>
2. Non spruzza acqua	<ol style="list-style-type: none"> <li>1. Niente acqua nel serbatoio della soluzione</li> <li>2. Il tubo dell'acqua è bloccato</li> <li>3. Valvola elettrica in avaria</li> </ol>	<ol style="list-style-type: none"> <li>1. Aggiungere acqua nel serbatoio della soluzione</li> <li>2. Controllare il tubo dell'acqua</li> <li>3. Testare la valvola</li> </ol>
3. Le prestazioni di pulizia non sono buone come prima	<ol style="list-style-type: none"> <li>1. La guarnizione di tenuta si è usurata</li> <li>2. Il tergilavaggio si è consumato o deve essere pulito</li> <li>3. Il filtro in spugna è ostruito</li> <li>4. Il serbatoio di recupero non è montato bene</li> </ol>	<ol style="list-style-type: none"> <li>1. Cambiare la guarnizione</li> <li>2. Cambia o pulisci il tergilavaggio</li> <li>3. Cambiare o lavare il filtro</li> <li>4. Controllare e posizionare bene il serbatoio di recupero</li> </ol>
4. Perdite d'acqua quando la macchina si ferma	<ol style="list-style-type: none"> <li>1. L'elettrovalvola è bloccata da alcuni ostacoli</li> </ol>	<ol style="list-style-type: none"> <li>2. Smontare e controllare la valvola</li> </ol>

# INSTRUCTIONS FOR USE

1	PURPOSE AND CONTENT OF THE MANUAL.....	pag. 33	17	RECHARGING THE BATTERY .....	pag. 39
2	TARGET GROUP.....	pag. 33	18	PREPARING THE APPLIANCE.....	pag. 42
3	STORING THE USE AND MAINTENANCE MANUAL .....	pag. 33	19	PREPARING TO WORK .....	pag. 44
4	ON DELIVERY OF THE APPLIANCE.....	pag. 33	20	WORK .....	pag. 47
5	INTRODUCTORY COMMENT .....	pag. 33	21	AT THE END OF THE WORK .....	pag. 48
6	IDENTIFICATION DATA.....	pag. 33	22	MAINTENANCE.....	pag. 52
7	TECHNICAL DESCRIPTION.....	pag. 33	23	DISPOSAL.....	pag. 57
8	INTENDED USE.....	pag. 34	24	CONDITIONS OF WARRANTY .....	pag. 57
9	SAFETY.....	pag. 34	25	TROUBLE SHOOTING .....	pag. 58
10	SERIAL NUMBER PLATE .....	pag. 34			
11	TECHNICAL DATA .....	pag. 34			
12	DETAILS , SPARE PARTS .....	pag. 35			
13	GENERAL SAFETY REGULATIONS .....	pag. 36			
14	HOW TO UNPACK THE APPLIANCE.....	pag. 37			
15	HOW TO TRANSPORT THE APPLIANCE	pag. 38			
16	BATTERY TYPE .....	pag. 39			

Thanks for choosing our product, please read this book before using and make sure to keep it well so that you can have a good experience with operation.

The descriptions contained in this document are not binding. The company therefore reserves the right to make any modifications at any time to elements, details, or accessory supply, as considered necessary for reasons of improvement. It is prohibited by law to reproduce, even partial, of the text and drawings contained in this document. The company reserves the right to make any technical and/or supply modifications. The images are shown as a reference only, and are not binding as to the actual design and/or equipment.

# SYMBOLS

## SYMBOLS USED IN THE MANUAL



### Open book symbol:

Tells the operator to read the manual before using the appliance.



### Warning symbol:

Carefully read the sections marked with this symbol and observe the indications, for the safety of the operator and the appliance.



### Covered place symbol:

The operations preceded by this symbol must always be carried out in a dry, covered area .



### Protective gloves symbol:

Always wear protective gloves, to avoid the risk of serious injury to your hands.



### Explosion risk symbol:

Indicates that the battery may explode in certain conditions, if not handled in accordance with the directives indicated in the manufacturer's manual.



### Tank drainage symbol:

Informs the operator that the recovery tank must be emptied every time the solution tank is filled.



### Tank Recycling symbol:

Carefully read the sections marked with this symbol in order to fill the solution tank correctly.



### Disposal symbol:

Carefully read the sections marked with this symbol for disposing of the appliance.



### Recycling symbol:

Informs the operator that the operations must be carried out in accordance with the environmental regulations in force in the place where the appliance is being used.

## SYMBOLS USED ON THE APPLIANCE



### Main switch symbol:

Located on the rear part of the appliance. to indicate the main switch.



### Solenoid valve switch symbol:

Located on the rear part of the appliance, to indicate the solenoid valve switch.



### Lifting point symbol:

Indicates the location of the elements for lifting the appliance or moving mobile appliance parts.

### "OPEN" symbol:

Located on the upper part of the appliance, to indicate the position of the handle for opening the front carter



---

# 1 PURPOSE AND CONTENT OF THE MANUAL

The aim of this manual is to provide customers with all the information needed to use the appliance in the safest, most appropriate and most autonomous way. It includes information concerning technical aspects, safety, operation, appliance downtime, maintenance, spare parts and scrapping . Operators and qualified technicians must read the instructions in this manual carefully before carrying out any operation on the appliance. If in doubt about the correct interpretation of instructions, contact your nearest Customer Service Centre to get the necessary clarifications.

## 2 TARGET GROUP

This manual is aimed at operators and qualified technicians responsible for appliance maintenance. Operators must not perform operations that should be carried out by qualified technicians. The manufacturer cannot be held liable for damages resulting from failure to comply with this prohibition.

## 3 STORING THE USE AND MAINTENANCE MANUAL

The Use and Maintenance Manual must be stored in its special pouch close to the appliance, protected from liquids and anything else that could compromise its legibility.

## 4 ON DELIVERY OF THE APPLIANCE

When the machine is delivered to the customer, an immediate check must be performed to ensure all the material mentioned in the shipping documents has been received, in addition to verifying that the equipment has not been damaged during transportation. If this is the case, the carrier must ascertain the extent of the damage at once, informing our customer service office . It is only by prompt action of th is type that the missing material can be obtained, and compensation for damage successfully claimed.

## 5 INTRODUCTORY COMMENT

Any type of equipment can only work properly and effectively if used correctly and kept in full working order by performing the maintenance operations described in the attached documentation. You should therefore read this instruction manual carefully , consulting it again if issues arise while using the machine. If necessary, remember that our assistance service ( organized in collaboration with our dealers) is always available for advice or direct intervention.

## 6 IDENTIFICATION DATA

For technical assistance or to request replacement parts, always give the model, the version and the serial number (written on the relevant plate).

## 7 TECHNICAL DESCRIPTION

The machine is a scrubbing machine that cleans a wide range of flooring and dirt types by means of the mechanical action of the discoidal brush and the chemical action of a water-detergent solution . As it advances, it collects the dirt that has been removed and the detergent solution that has not been absorbed by the floor. The appliance must only be used for this purpose .

## 8 INTENDED USE

This scrubbing machine was designed and built for the cleaning (scrubbing and drying) of smooth, compact flooring in the commercial, residential and industrial sectors by a qualified operator in proven safety conditions. The scrubbing machine is not suitable for cleaning rugs or carpets. The appliance is only suitable for use in indoor or at least covered areas.



**ATTENTION:** the appliance is not suitable for use in the rain, or under jets of water.

IT IS FORBIDDEN to use the appliance for picking up dangerous dusts or in flammable liquids in places with an explosive atmosphere. In addition, it is not suitable as a means of transport for people or objects.

## 9 SAFETY

Operator cooperation is paramount for accident prevention. No accident prevention program can be effective without the full co-operation of the operator who is directly responsible for machine operation. The majority of occupational accidents that happen both in the workplace or whilst moving are caused by failure to respect the most basic safety rules. An attentive, careful operator is most effective guarantee against accidents and is fundamental in order to implement any prevention program

## 10 SERIAL NUMBER PLATE

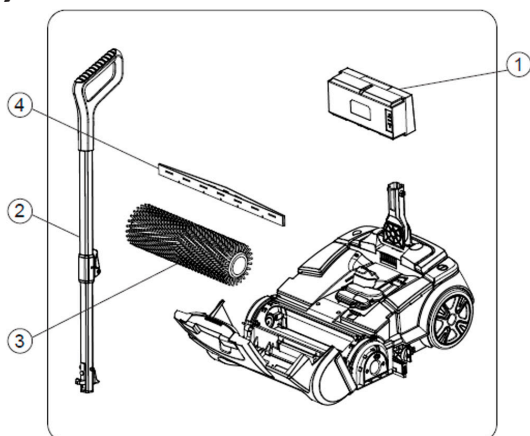
The serial number plate is located rear case of machine body, which indicates the general appliance characteristics (in particular, the serial number). The serial number is a very important piece of information and should always be provided together with any request for assistance or when purchasing spare parts

## 11 TECHNICAL DATA

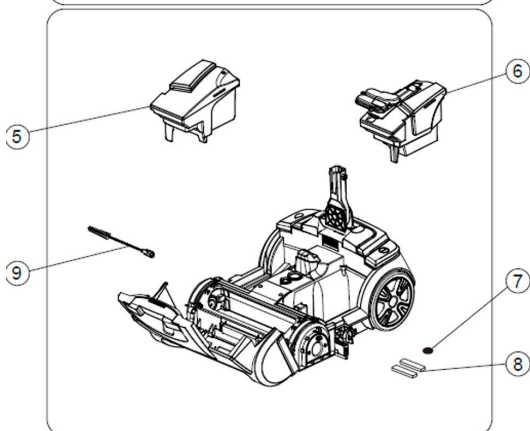
BATTERY SPECIFICATION	25.2V , 6400MAH
BRUSH POWER	32W
VACUUM MOTOR	70W
RUNNING TIME	1 H
CHARGING TIME	1.5H
CLEAN WATER TANK	1.9L
RECOVERY TANK	1.5L(ON THEORY)
NOISE LEVEL	70 DB(A)
SWEEPING WIDTH	350MM
SQUEEGEE WIDTH	422MM
BRUSH SPEED	350RPM

## 12 DETAILS, SPARE PARTS

- 1) Battery Pack
- 2) Handel
- 3) Brush
- 4) Squeegee set



- 5) Clean Water Tank
- 6) Recovery Tank
- 7) Water Filter
- 8) Dust Filter
- 9) Tube Cleaning Brush



## 13 GENERAL SAFETY REGULATIONS

The regulations below must be carefully followed in order to avoid harm to the operator and damage to the appliance.



### WARNING:

- 1) This appliance must not be used by people ( including children ) with reduced physical , sensorial and mental capabilities, or by people without any experience or knowledge , unless they have been controlled and instructed in the use of the appliance by people responsible for their safety. Children must be supervised to ensure they do not play with the appliance.
- 2) The appliance must always be stored and used in a closed place.
- 3) The appliance must be only used by authorized ,trained personnel.
- 4) The appliance is not suitable for cleaning rough or uneven floors .
- 5) Do not use the appliance on slopes.
- 6) If the battery recharge cable is damaged , contact our authorized service center immediately.
- 7) In the event of danger , promptly remove the battery from the rear part of the appliance ( refer to the " REMOVING THE BATTERY " paragraph).
- 8) For all maintenance interventions , switch off the machine using the main switch and remove the battery.
- 9) To prevent the appliance from being activated accidentally , the power supply must be disconnected, the appliance must switched off using the main switch, and the battery must be removed.
- 10) When using the appliance , pay attention to other people.
- 11) Only use the brush supplied with the appliance , or supplied by a dealer or Authorized Retailer. The use of other brushes could com promise safety levels.
- 12) The appliance must only be powered with a voltage equal to that shown on the serial number plate.
- 13) When left unattended, the appliance must be protected from unintentional movements.



### ATTENTION

- 1) The appliance must not be used or kept outdoors , in damp conditions or directly exposed to rain.
- 2) The appliance must be stored in an enclosed area with a temperature between -25°C and +55°C.
- 3) Conditions of use: room temperature between 0°C and 40°C , with relative humidity between 30 and 95%.
- 4) The socket for the battery power cable must have a prescribed earth connection.
- 5) The appliance does not cause harmful vibrations.
- 6) Never pick up gases, explosive /inflammable liquids or powders ,nor acids and solvents ! These include gasoline, paint thinners and fuel oil which, when mixed with the vacuum air, can form explosive vapors or mixtures , and also non diluted acids and solvents, acetones, aluminum and magnesium powders. These substances may also corrode the materials used to construct the appliance.
- 7) If the appliance is used in dangerous areas ( e.g. petrol stations ) ,the relative safety standards must be observed . The appliance must never be used in environments with a potentially explosive atmosphere.

- 8) Do not place any liquid containers on the appliance.
- 9) In the event of a fire, use a powder extinguisher. Do not use water.
- 10) Avoid using the brushes while the appliance is standing still, so as not to damage the floor.
- 11) Do not knock against shelving or scaffolding , where there is a danger of falling objects. The operator must always be equipped with the appropriate safety devices ( gloves , shoes , helmet goggles , etc.).
- 12) If the appliance does not work properly, check this is not caused by failure to carry out routine maintenance. Otherwise , ask for intervention of the authorized technical assistance center .
- 13) If you need to replace any components, request the ORIGINAL spare parts from an Authorized Retailer or dealer.
- 14) Restore all electrical connections after any maintenance interventions.
- 15) Have the appliance checked by an authorized technical assistance center every year.
- 16) When disposing of consumable materials, observe the laws and regulations in force. When, after years of valuable work , your appliance needs to be finally decommissioned , dispose of the materials contained in it appropriately, bearing in mind that the appliance is made of fully recyclable materials.

## 14 HOW TO UNPACK THE APPLIANCE

The procedure for removing the device from its packaging is the following:

1. Place the lower part of the outer packaging in contact with the floor.
2. Open the outer box.
3. Remove the accessories from the box and carefully lay them on the ground.
4. Take the appliance out of the box.



**ATTENTION:** it is recommended that all the packaging components be kept for any future transportation of the appliance.



**ATTENTION:** these operations must be carried out using protective gloves to avoid any possible contact with the edges or tips of metal objects.

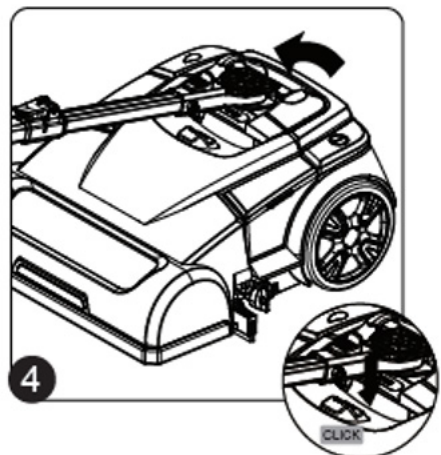
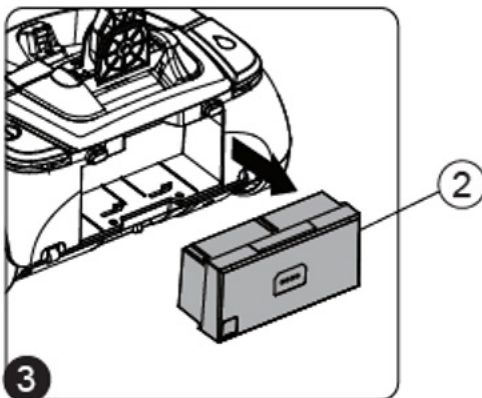
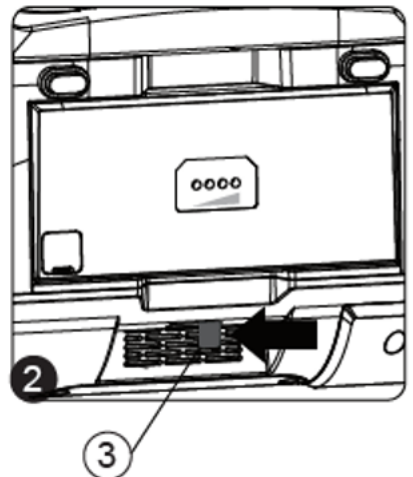
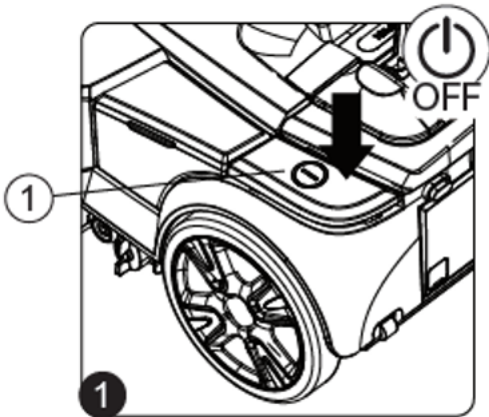
## 15 HOW TO TRANSPORT THE APPLIANCE

The procedure for the safe handling of the device is the following:

1. If the appliance is working ,turn it off via the main switch(1) (Fig. 1).
2. Make sure the recovery tank is empty . If it isn't , empty it completely.
3. Make sure the solution tank is empty . If it isn't , empty it completely.
4. Remove the power battery (2) from the appliance . To free the battery, shift the stop lever (3) in the direction of the arrow (Fig.2).
5. Remove the battery from the appliance using the handle mounded on it (Fig.3).
6. Block the handlebar in the horizontal position . Rest your foot on the main part of the appliance to prevent it from tilting, then push the handle away from you until it snaps into the horizontal position (Fig.4).



ATTENTION: do not rest your foot on the main switch.



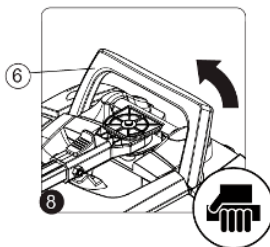
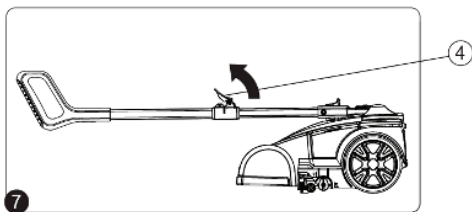
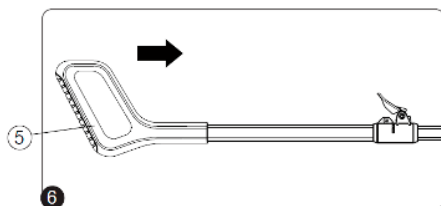
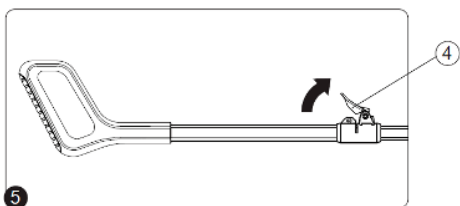
7. Rotate the stop lever of the handlebar (4) in the direction of the arrow (Fig.5).
8. Close the command handlebar, pushing the handle (5) towards the main part of the appliance (Fig.6).
9. Rotate the stop lever of the command handlebar (4) in the direction of the arrow (Fig.7).
10. To raise the device off the floor, use the handle (6) on its rear (Fig.8).



ATTENTION: when transporting the appliance on vehicles, secure it firmly in place in accordance with the directives in force so that it cannot slide or tip over.



ATTENTION: these operations must be carried out using protective gloves to avoid any possible contact with the edges or tips of metal objects.



## 16 BATTERY TYPE

To power the appliance, use only the battery supplied in the package or by a specialised technician. OTHER BATTERY TYPES CANNOT BE USED. The appliance is powered by a lithium-ion battery. The battery compartment can accommodate a single battery slot at 24V.



ATTENTION: for the maintenance and disposal of the battery read the document supplied by the battery manufacturer.

## 17 RECHARGING THE BATTERY

The battery must be charged prior to the first use. To recharge the battery, proceed as follows:

- 1 Take the appliance to the dedicated battery recharging area



ATTENTION: the room where the batteries are recharged must be adequately ventilated to prevent the accumulation of gases that leak from batteries.

- 1 Take the appliance to the dedicated battery recharging area
2. If the appliance is working, turn it off via the main switch (1) (Fig. 1).
3. Block the handlebar in the vertical position.



ATTENTION: during this operation, do not rest your foot on the appliance .



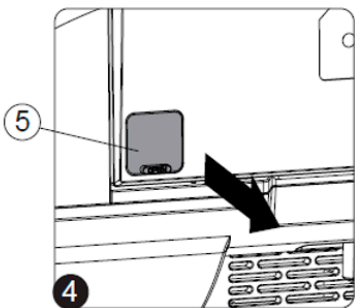
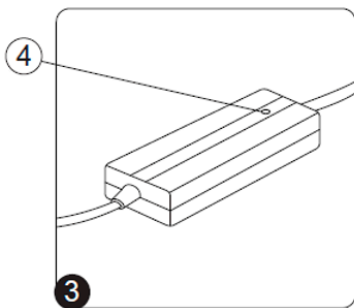
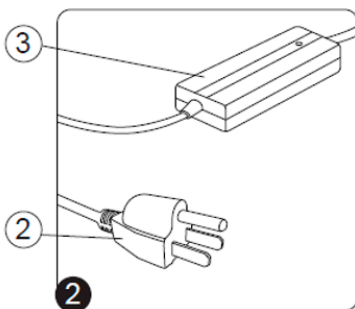
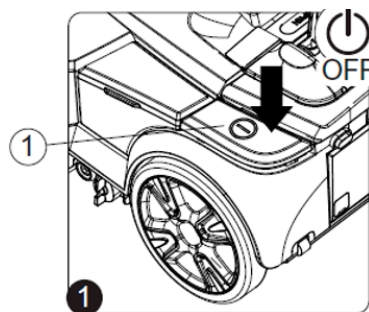
ATTENTION: before connecting the battery charger to the socket, make sure the characteristics of the mains , supply correspond to those of the battery charger.

4. Connect the power plug (2) to the mains supply.

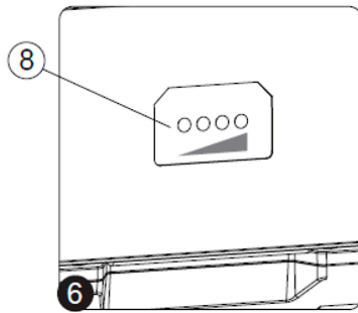
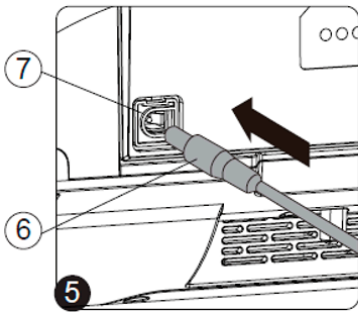


ATTENTION: make sure the green LED (4) on the battery charger lights up when you enable the battery charger base circuit (Fig.3). This LED indicates that the charger circuit is correctly powered

5. Remove the cap (5) covering the battery power socket (Fig.4).







6. Insert the battery charger power cable plug (6) in the socket (7) on the battery (Fig.5).



ATTENTION: make sure the green LED (4) on the battery charger lights up when you enable the charger (Fig.3). This LED indicates that the charger circuit is correctly powered



ATTENTION: before inserting the plug (6) in the socket (7), make sure the battery charger housing compartment is not dirty (dust, condensation or other types of liquid) .



ATTENTION: make sure the red LED (4) on the battery charger lights up when you insert the plug (6) in the socket (7). This LED indicates that the battery is recharging.



ATTENTION: the red LED (4) remains on until the battery is fully charged. When the recharging cycle has ended, the red LED goes off and the green LED comes on.



ATTENTION: the charger and the battery can be left connected to the power socket. The red LED (4) light up when the charger occasionally tops up the battery.



ATTENTION: the red charge status LED (4) does not provide any indication of the battery charge level.



ATTENTION: during the charging phase , the battery may overheat. This is normal and does not mean there is any problem with the battery.



ATTENTION: if the battery used in this appliance is overcharged , there may be a risk of Fire, explosion or chemical burns.

7. Once the charging cycle is completed ( the green LED (8) fully lights up), remove the plug (2) on the battery charger from the mains socket (Fig.6).



ATTENTION: to prevent any damage to the mains socket, pull directly on the plug (not on the cable) when taking it out.

8. Take the power cable plug (6) out of the socket (7) on the battery.
9. Insert the cap (5) that covers the battery power socket.

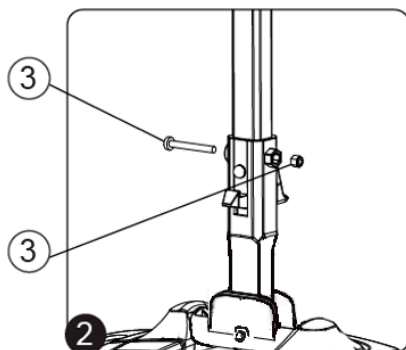
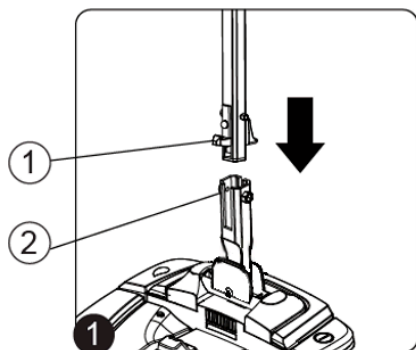
## 18 PREPARING THE APPLIANCE

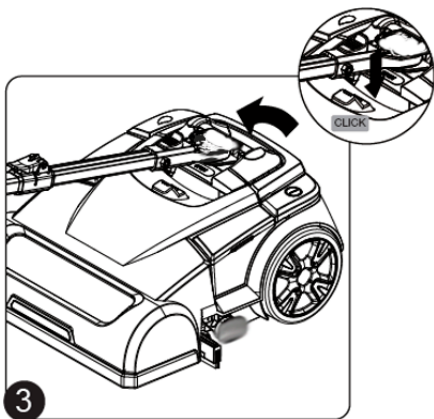
1. Take the package to the dedicated maintenance area.
2. Remove the appliance and all the accessories from the box.
3. Insert the lower tube (1) of the control handlebar in the hole on the joint (2) (Fig.1).
4. Fix the handlebar to the joint using the screw and nut (3), making sure the hole on the handlebar coincides with the hole on the joint (Fig.2).

Block the handlebar in the horizontal position . Rest your foot on the main part of the appliance to prevent it from tilting, then push the handle away from you until it snaps into the horizontal Position (Fig.3).

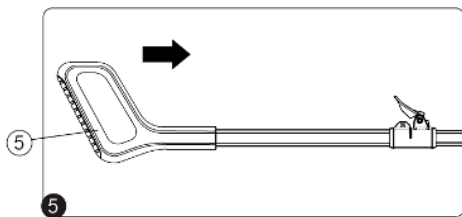
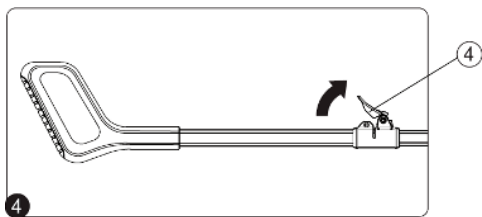


ATTENTION: do not rest your foot on the main switch

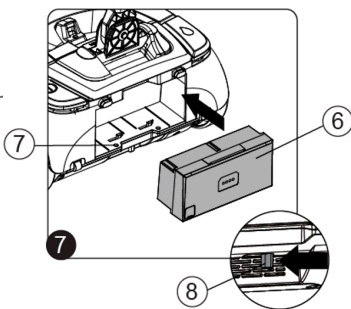
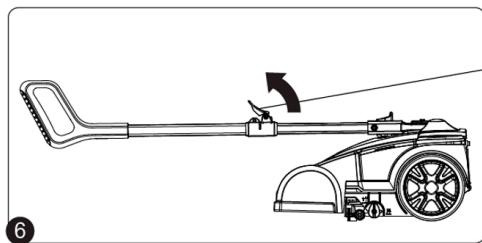




6. Rotate the stop lever of the handlebar (4) in the direction of the arrow (Fig.4).
7. Close the command handlebar, pushing the handle ( 5 ) towards the main part of the appliance(Fig.5).



8. Rotate the stop lever of the handlebar (4) in the direction of the arrow (Fig.6).



9. Insert the battery (6) in the battery-holder compartment(7) in the rear part of the appliance (Fig.7) . Push the battery until the uncoupling lever (8) locks into place.

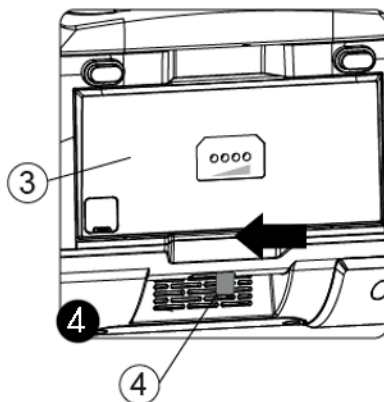
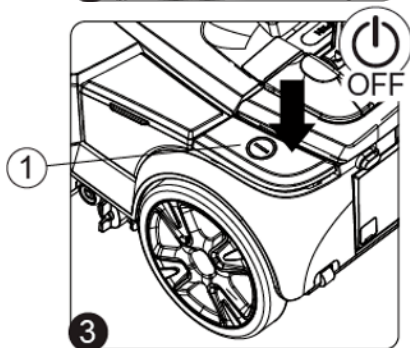
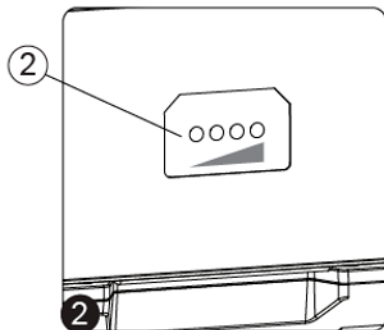
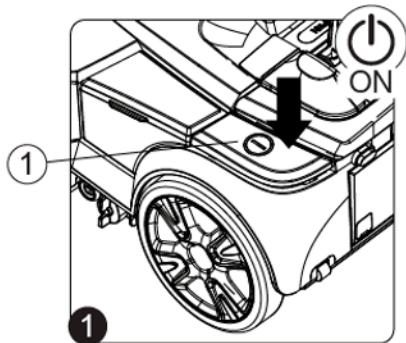
## 19 PREPARING TO WORK


**⚠ ATTENTION:** before beginning the first work cycle , fully recharge the battery

1. Before using the appliance, make sure it is in a good , safe working condition. If everything is not in order, the appliance must not be used.
2. Rotate the handlebar so it is vertical.
3. Activate the appliance using the main switch (1) (Fig.1).

**⚠ ATTENTION:** if the LED of the main switch (1) (Fig.1) is lit up,this means the electrical system of the appliance is activated.

4. Check the battery charge level. There are four LEDs (2) on the battery to show the charge percentage (Fig.2). If all the LEDs are lit up, the battery is fully charged; if they are all switched off ,the battery is completely run down.
5. Deactivate the appliance using the main switch (1) (Fig.3).
6. Remove the power battery (3) from the appliance. To free the battery, shift the stop lever (4) in the direction of the arrow (Fig.4).
7. Remove the battery from the appliance using the handle moulded on it (Fig.5).
8. Make sure the condition of the squeegee rubbers is suitable for the work you want to carry out . If it isn't , perform the necessary maintenance (read "MAINTENANCE").
9. Make sure the condition of the brush is suitable for the work you want to carry out . If it isn't , perform the necessary maintenance(read " MAINTENANCE").
10. Rotate the front carter (5) as far as it will go , do this with the aid of the handle (6) (Fig.6).
11. Remove the solution tank from the device (Fig.7). Carefully place it on the floor.
12. Remove the detergent solution filling cap (7) from its seat on the solution tank (Fig.8).



13. Fill with clean water, with a maximum residue content 20 °f (200 mg CaCO<sub>3</sub> / L H<sub>2</sub>O) at a temperature no higher than 50C° and no lower than 10C°.
14. Add the liquid detergent to the solution tank in the concentration and manner indicated on the detergent manufacturer's label  .



**ATTENTION:** the formation of excess foam could damage the vacuum motor, so use only the minimum amount of detergent necessary.



**ATTENTION:** always use detergents whose manufacturer's label indicates their suitability for scrubbing machines. Do not use acid or alkaline products or solvents without this indication. Acid or alkaline maintenance detergents can be used, as long as they have pH values between four and ten , and do not contain oxidizing agents, chlorine or bromine, formaldehyde, mineral solvents.

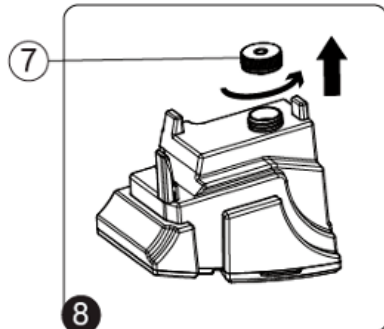
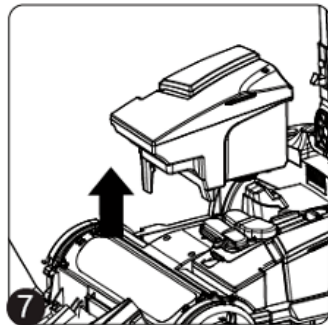
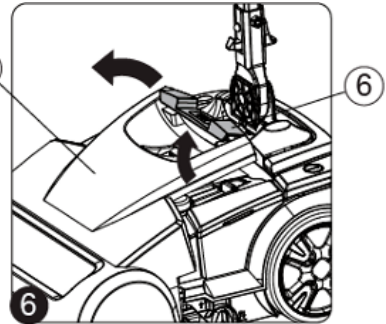
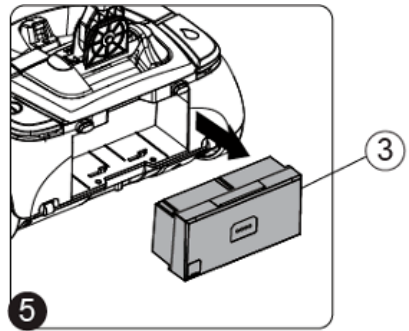


**ATTENTION:** protective gloves should always be worn before handling detergents or acidic or alkaline solutions, to avoid serious injury to the hands.



**ATTENTION:** always use low-foam detergent. To avoid the production of foam, put a minimum quantity of antifoam liquid in the recovery tank before starting to clean. Do not use pure acids.

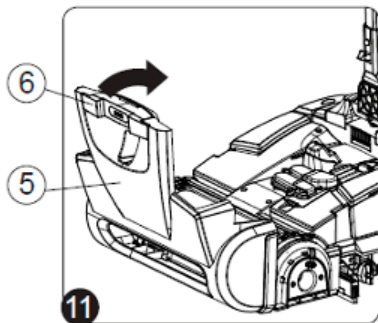
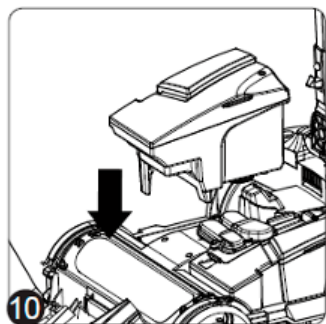
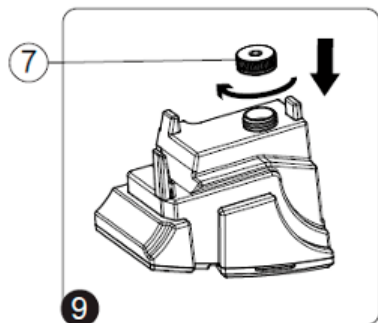
15. Replace the detergent solution filling cap (7) in its seat on the solution tank (Fig.9).



16. Insert the solution tank in the device (Flg.10).

17. Rotate the front carter (5) as far as the work position – do this with the aid of the handle (6) (Flg.11).

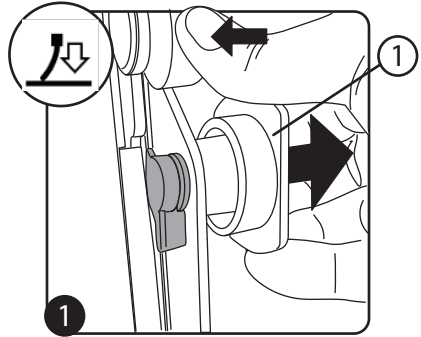
18. Insert the battery in the battery-holder compartment in the rear part of the device.



## 20 WORK

Before beginning to work, it is necessary to:

1. Carry out the operations described in the "PREPARING TO WORK" chapter.
2. Make sure that the body of the floor scrubber is in contact with the surface to be cleaned, and not locked. Should this not be the case, set the machine in vertical position, press with your thumb as shown in the figure, pull out the knob (1) until the floor scrubber body is released (Fig. 1). Do not pull out the knob completely to prevent the floor scrubber body from falling forwards, see "Maintenance".
3. Release the handlebar from its vertical position and rotate it towards you .
4. Adjust the control handlebar.
5. Activate the appliance using the main switch (2) (Fig.2).



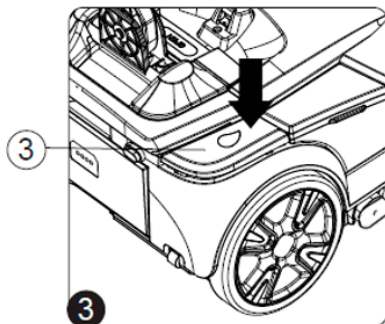
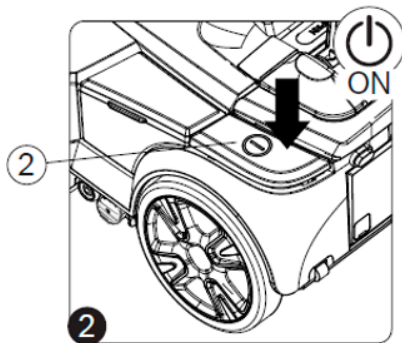
**⚠ ATTENTION:** if the LED of the main switch (2) (Fig.2) is lit up, this means the electrical system of the appliance is activated.


**⚠ ATTENTION:** as soon as the device has been activated, the front LEDs will light up and both the brush motor and the vacuum motor will start working.

6. Activate the detergent solution supply by pressing the electric pump control switch (3) (Fig.3).

**⚠ ATTENTION:** if the LED of the electric pump control switch (3) (Fig.3) is active, this means the pump will supply detergent solution.

7. The appliance will now begin to work with full efficiency until the battery is out of power or until the detergent solution runs out.




 **ATTENTION:** the joint on the device guarantees greater manageability. To make a left-hand turn, rotate the handle to the left (Fig.4); rotate it to the right when you want to turn right.


## 21 AT THE END OF THE WORK

At the end of the work, and before carrying out any type of maintenance, perform the following operations:


1. Deactivate the appliance using the main switch (1) (Fig.1).
2. Rotate the handlebar so it is vertical.

 **ATTENTION:** during this operation, do not rest your foot on the appliance.

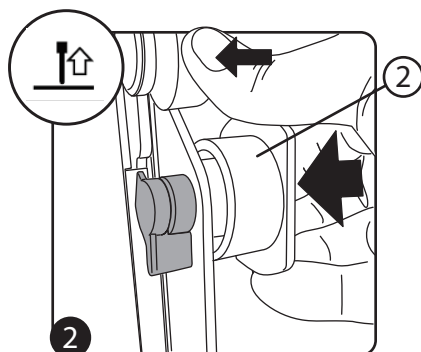
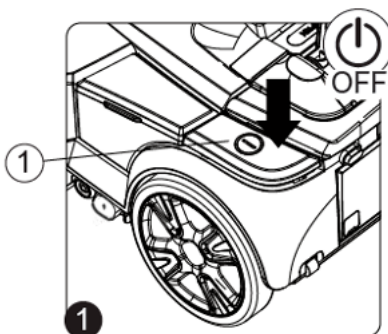
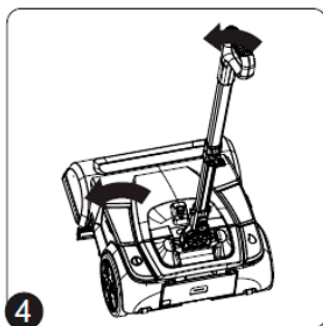
3. set the machine in vertical position, press with your thumb as shown in the figure, press knob in position (2) (Fig. 2) until the floor scrubber body is locked, in order to lift the floor scrubber and release it from floor.

 **ATTENTION:** Fig. 2 shows the Left side of the device. Rotate the knob on the right hand side in the opposite direction.

4. Take the appliance to the dedicated waste water drainage area.

 **ATTENTION:** The place given over to this operation must comply with current environment l protection regulations.

5. Remove the power battery (3) from the appliance. To free the battery, shift the stop lever (4) in the direction of the arrow (Fig.3).



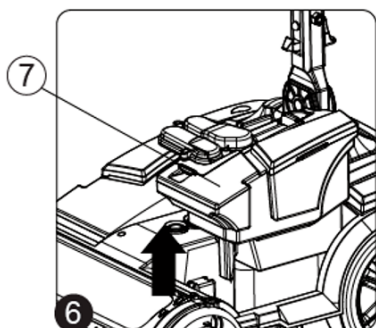
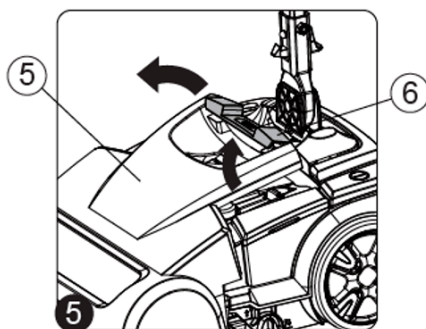
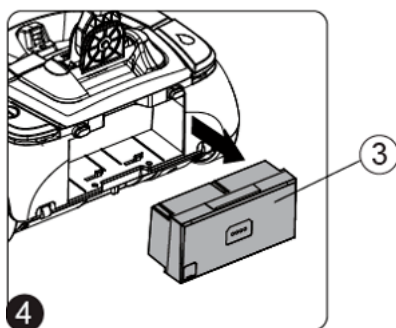
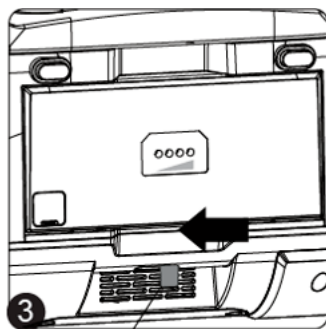


6. Remove the battery from the appliance using the handle moulded on it (Fig.4).
7. Rotate the front carter (5) as far as it will go - do this with the aid of the handle (6) (Fig.5).



**ATTENTION:** these operations must be carried out using protective gloves to avoid any possible contact with the edges or tips of metal objects.

8. Remove the recovery tank (7) from the appliance (Fig.6).



9. Remove the recovery tank cover (8) ( Fig.7).



**ATTENTION:** protective gloves should always be worn before handling detergents or acidic or alkaline solutions, to avoid serious injury to the hands.

10. Empty the tank.

11. Rinse the inside of the tank with a jet of water. If necessary , use a spatula to remove the sludge that has accumulated at the bottom.

12. Position the recovery tank cover (8) on the tank.

13. Fix the cover on the tank.

14. Remove the solution tank from the device (Fig.8).

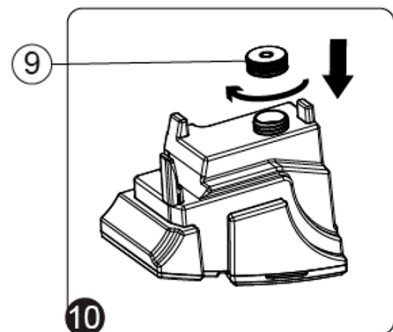
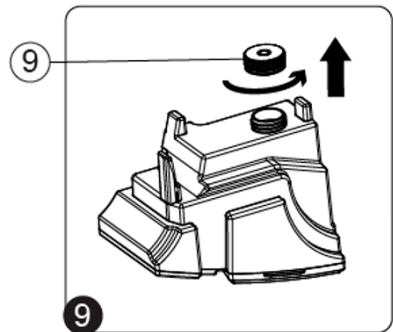
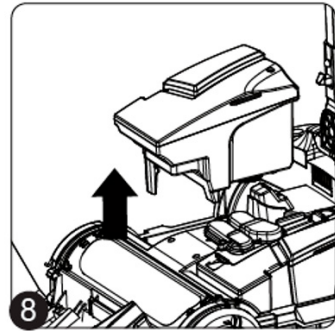
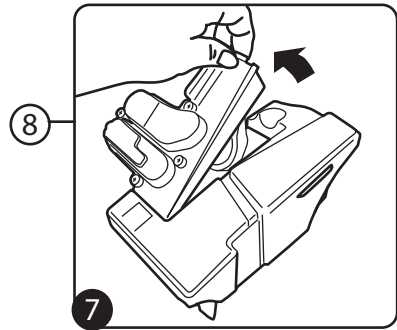
15. Remove the detergent solution filling cap (9) from its seat on the solution tank (Fig.9).

16. Empty the tank.

17. Rinse the inside of the tank with a jet of water.

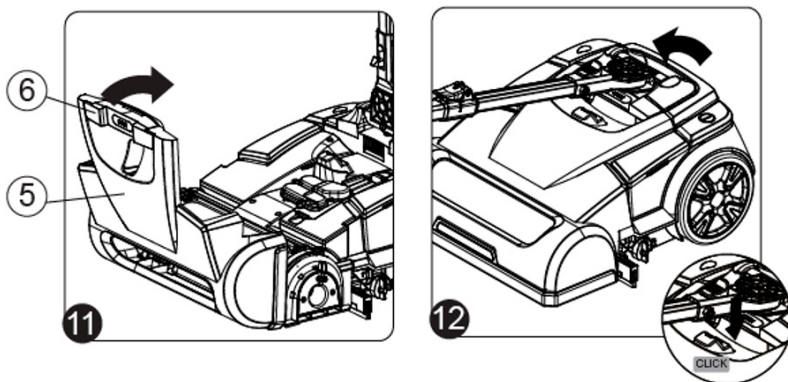
18. Replace the detergent solution filling cap (9) in its seat on the solution tank (Fig.10).

19. Insert the two tanks in the appliance, positioning first the solution tank and then the recovery tank.



20. Rotate the front carter (5) as far as the work position - do this with the aid of the handle (6) (Fig.11).

21. Block the handlebar in the horizontal position (Fig.12).



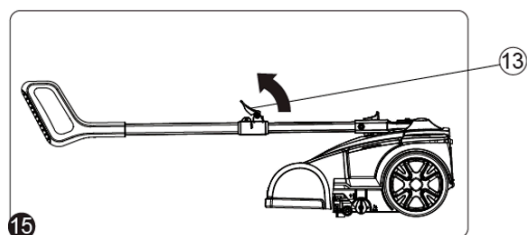
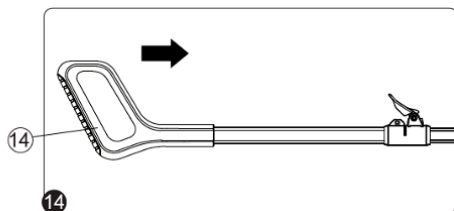
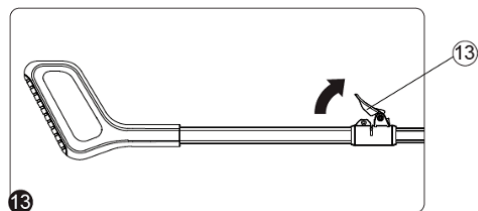
22. Rotate the stop lever of the command handlebar (13) in the direction of the arrow (Fig.13).

23. Close the command handlebar, pushing the handle (14) towards the main part of the appliance (Fig.14).

24. Rotate the stop lever of the command handlebar (13) in the direction of the arrow (Fig.15).

25. Take the appliance to the designated storage area.

26. Position the appliance with its rear part in contact with the floor (Fig.16)



## 22 MAINTENANCE

At the end of the work, and before carrying out any type of maintenance, perform the following operations:

1. Deactivate the appliance using the main switch (1) (Fig.1).
2. Rotate the handlebar so it is vertical.



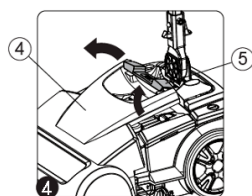
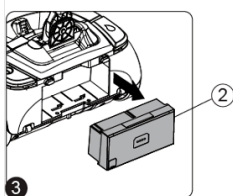
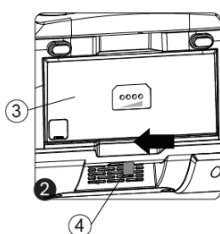
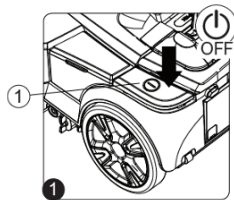
**ATTENTION:** during this operation, do not rest your foot on the appliance.

3. Take the device to the dedicated maintenance area.



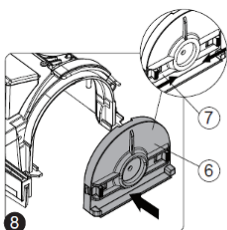
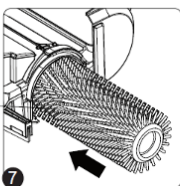
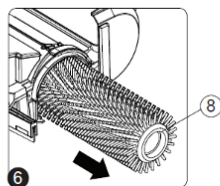
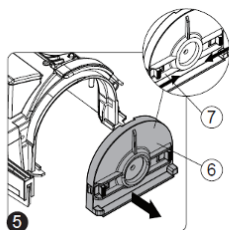
**ATTENTION:** The place given over to this operation must comply with current environmental protection regulations.

4. Remove the power battery (2) from the appliance. To free the battery, shift the stop lever (3) in the direction of the arrow (Fig.2).
5. Remove the battery from the appliance using the handle mounded on it (Fig.3).
6. Rotate the front cover (4) as far as it will go - do this with the aid of the handle (5) (Fig.4).



**ATTENTION:** these operations must be carried out using protective gloves to avoid any possible contact with the edges or tips of metal objects

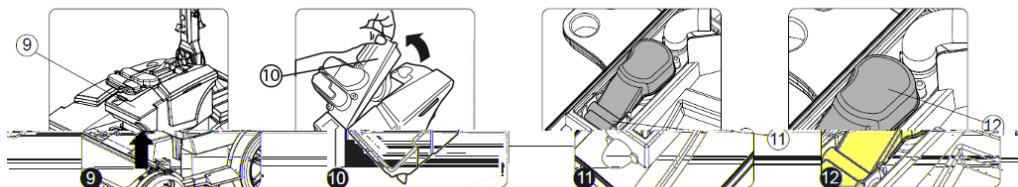
7. Remove the tunnel cover (6) and shift the stop levers (7) as indicated by the arrows (Fig.5)
8. Remove the brush (8) from the appliance (Fig.6).



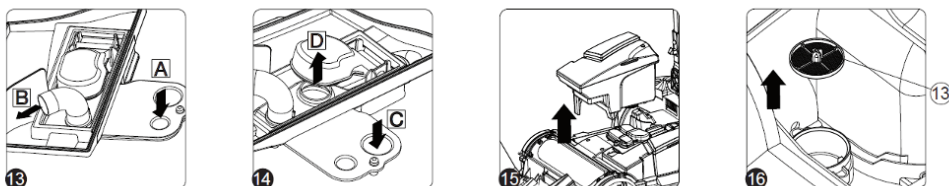
**ATTENTION:** during this process, keep the control handlebar still, in order to prevent the appliance from moving accidentally.

9. Clean the brush under running water to remove any impurities present in the bristles. Check that the bristles are not worn; in the event of excessive wear, replace the brush (the bristles should be at least 10 mm long).
10. Fit the brush (8) on the pin in the brush motor (the brush can only be inserted in one direction) (Fig.7).
11. Replace the tunnel cover (6) and shift the stop levers (7) as indicated by the arrows (Fig.8).

12. Remove the recovery tank (9) from the appliance .
13. Remove the recovery tank cover (10) (Fig.10).
14. Use a jet of water and then a damp cloth to thoroughly clean the rotation fulcrum (11) of the vacuum motor floats (Fig.11).
15. Use a jet of water and then a damp cloth to thoroughly clean the central float (12) (Fig.12).



16. Clean the dirty water conveyor compartment with a jet of water; the entrance hole to this compartment is identified by the letter (A), while the outlet is identified with the letter (B) (Fig.13).

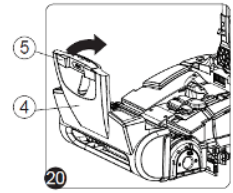
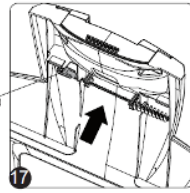
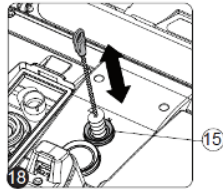
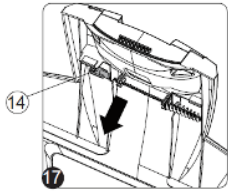


17. Clean the vacuum motor air conveyor compartment with a jet of air; the entrance hole to this compartment is identified by the letter (C), while the outlet is identified with the letter (D) (Fig.14).

Clean the filter located inside the outlet (D).

Using the machine for a long time without using water may lead to suction problems.

18. Fix the cover on the recovery tank.
19. Remove the solution tank from the device (Fig.15).
20. Remove the filter cartridge (13) and clean it under a jet of water to remove any dirt that might be attached. If necessary, replace it (Fig.16).
21. Remove the vacuum duct cleaning brush (14) from its support (Fig.17).
22. Clean the inside of the vacuum duct (15) with the brush (14) (Fig.18).
23. Replace the vacuum duct cleaning brush (15) on its support (Fig.19).
24. Rotate the front cover (4) as far as the work position - do this with the aid of the handle (5) (Fig.20).



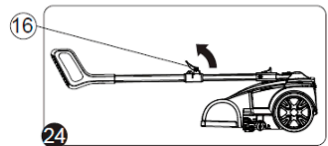
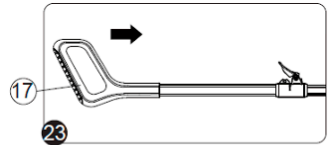
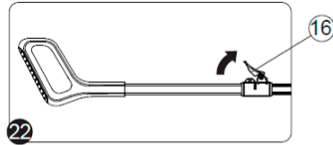
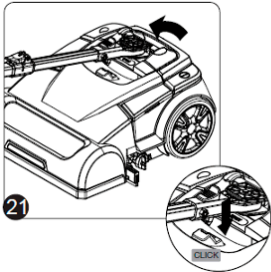
25. Block the handlebar in the horizontal position (Fig.21).



**ATTENTION:** during this operation, do not rest your foot on the appliance.

26. Rotate the stop lever of the command handlebar (16) in the direction of the arrow (Fig.22).

27. Close the command handlebar, pushing the handle (17) towards the main part of the appliance (Fig.23).



28. Rotate the stop lever of the command handlebar (16) in the direction of the arrow (Fig.24).

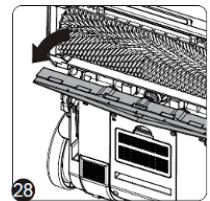
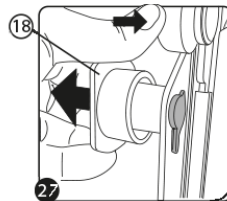
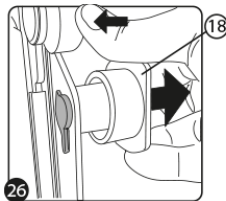
29. Position the appliance with its rear part in contact with the floor (Fig.25).

30. Press knob as shown in the figure, pull out knob in position (18) (Fig. 26) until the floor scrubber body is released (Fig.26).



**ATTENTION:** carry out this operation for both the left-hand knob and the right-hand knob.

31. Bring the squeegee coupling to the maintenance position and shift the knob (18) outwards (Fig.27). Rotate the squeegee coupling towards you (Fig.28).

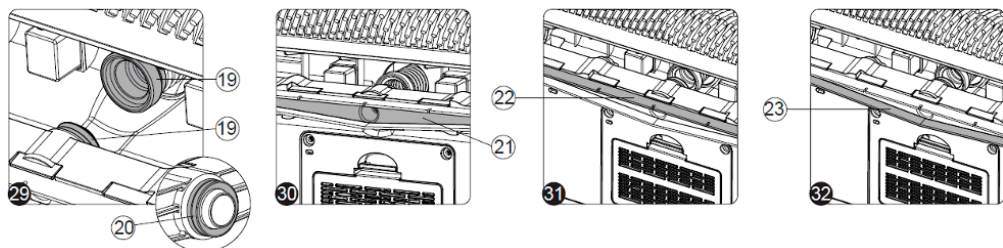


32. Use a damp cloth to thoroughly clean the vacuum chamber of the squeegee (19) (Fig.29).



**ATTENTION:** be careful not to lose or damage the seal (20) above the vacuum nozzle (Fig.29).

33. Use a damp cloth to thoroughly clean the vacuum chamber of the squeegee (21) (Fig.30).
34. Use a damp cloth to thoroughly clean the front rubber of the squeegee (22) (Fig.31). Check the condition of the front rubber blade; if the edge that is in contact with the floor is worn, replace it.
35. Use a damp cloth to thoroughly clean the rear rubber of the squeegee (23) (Fig.32). Check the condition of the rear rubber blade; if the edge that is in contact with the floor is worn, replace it.



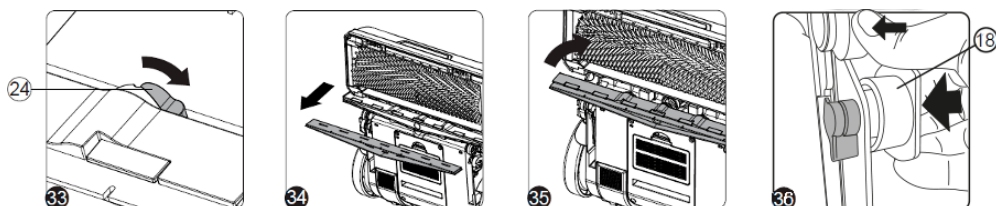
Careful maintenance of the squeegee rubbers guarantees better cleaning and drying of the floor, as well as a longer vacuum motor

life. To replace the squeegee rubbers, proceed as follows:

- Turn the wing nuts (24) that hold the squeegee by 90° (Fig.33).
  - Remove the squeegee from the slots on the squeegee connector, taking care not to lose the seal on the vacuum nozzle (Fig.34).
  - Replace the worn/damaged rubber.
  - Repeat the operations in reverse order to reassemble all the parts.
36. Bring the squeegee coupling to the idle position and shift the squeegee towards the appliance (Fig.35).
  37. Press the small wheel with your thumb as shown in the figure, press knob (18) towards the equipment (Fig. 36) in order to secure the floor scrubber joint in rest position.



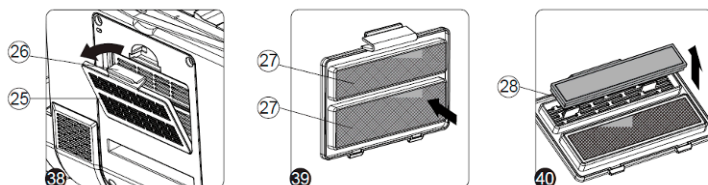
**ATTENTION:** carry out this operation for both the left-hand knob and the right-hand knob.



38. Remove the exhaust air filter support (25) from the appliance by pressing the fixing tab (26) in the direction of the arrow (Fig.38).

39. Clean the filter cartridges (27) with a jet of air (Fig.39), from a distance of at least 20 cm. Careful maintenance of the exhaust air filters guarantees a longer vacuum motor life. To replace the filter cartridges, proceed as follows:

- Remove the filter cartridge supports (28) from the filter support (Fig.40).



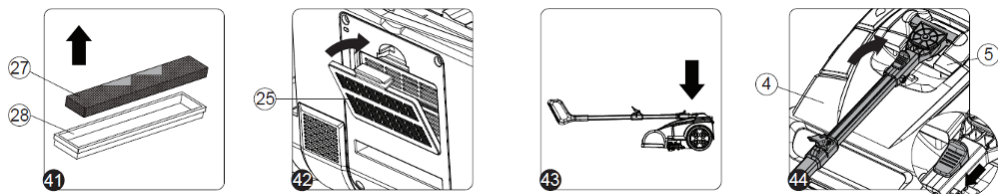
- Remove the worn filter cartridge (27) from the filter cartridge support (28) and replace it with the new one (Fig.41).

- Repeat the operations in reverse order to reassemble all the parts.

40. Insert the exhaust air filter support (25) in the appliance (Fig.42).

41. Rotate the appliance to its work position (Fig.43).

42. Block the handlebar in the vertical position; to release the handlebar, move the stop in the direction of the arrow (Fig.44).



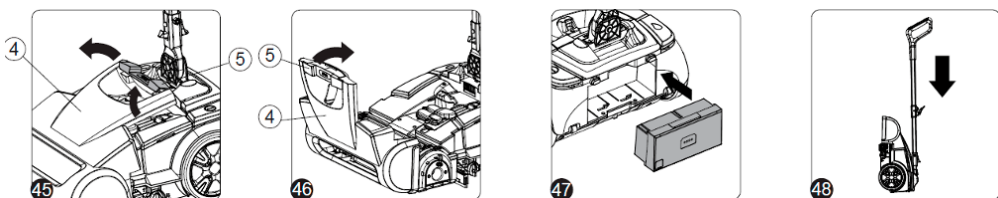
43. Rotate the front cover (4) as far as it will go - do this with the aid of the handle (5) (Fig.45).

44. Insert the two tanks and the detergent solution filter cartridge in the appliance, positioning first the detergent solution filter cartridge, then the solution tank, and finally the recovery tank.

45. Rotate the front cover (4) as far as the work position - do this with the aid of the handle (5) (Fig.46).

46. Insert the battery in the battery-holder compartment in the rear part of the appliance (Fig.47).

47. Position the appliance with its rear part in contact with the floor (Fig.48).







**ATTENTION:** Park the appliance in an enclosed place, on a flat surface; near the appliance there must be no objects that could either damage it, or be damaged through contact with it.



(WEEE)

## 23 DISPOSAL

As the owner of electrical or electronic equipment, the law (in accordance with the EU Directive 2012/19/EU on waste from electrical and electronic equipment and the national laws of the EU Member States that have implemented this Directive) prohibits you from disposing of this product or its electrical / electronic accessories as municipal solid waste and obliges you to make use of the appropriate waste collection facilities. The product can be disposed of by returning it to the distributor when a new product is purchased. The new product must be equivalent to that being disposed of. Disposing of the product in the environment can cause great harm to the environment itself and human health.

The symbol in the figure indicates the urban waste containers and it is strictly prohibited to dispose of the equipment in these containers. Non-compliance with the regulation is stipulated in the Directive 2012/19/EU and the decrees implemented in the various EU Member States is administratively punishable.

## 24 CONDITIONS OF WARRANTY

All our appliances are subjected to rigorous tests and are covered by warranty against material or manufacturing defects for a period of 12 months. The warranty comes into effect from the date of purchase. The date of purchase is the date indicated on the receipt issued by the Reseller when the appliance is consigned. The manufacturer shall repair or replace any faulty parts free of charge during the period covered by the warranty. Any defects, which cannot be clearly attributed to material or manufacturing defects shall be examined by one of our Technical Service Centres or at our factory and charged in accordance with the outcome. **The following are anyhow not covered by the warranty:** accidental damage during transportation or handling, accidental damage caused by negligence or unsuitable conduct, damage due to incorrect or improper uses or installations which do not conform with the warnings included in the instruction manual, and anyhow due to unusual events which do not depend on the running or use of the appliance. Appliances requiring repair must be delivered at the Technical Service Centre complete with all their original accessories together with proof of purchase. If the appliance has been repaired or tampered with by unauthorised third parties, the warranty shall be considered null and void. The warranty shall also be considered null and void if the user is not able to produce an original (legible and complete) document proving purchase or if it not possible to read the appliance serial number located on the frame. The appliance shall not be replaced and the warranty shall not be extended once the appliance has been affected by a fault. Repairs shall be carried out at one of our Authorised technical Service Centres or at our factory. Appliances for repair must be sent carriage free, that is, the user shall pay and be responsible for carriage. **The warranty does not cover the cleaning of working parts, any scheduled maintenance nor the repair or replacement of parts subject to normal wear and tear.** The manufacturer shall not be held liable for damage to persons or things caused by any installation which does not comply with the instructions in the manual or faulty use of the appliance.

## 25 TROUBLE SHOOTING

TROUBLE	POTENTIAL REASON	SOLUTION
1.The machine doesn't work	<ol style="list-style-type: none"> <li>1. fuse break</li> <li>2. battery in low power</li> <li>3. battery connecting wire loose</li> <li>4. Switch in failure</li> </ol>	<ol style="list-style-type: none"> <li>1. change the fuse</li> <li>2. charge or replace battery</li> <li>3. check the battery connection wires</li> <li>4. Change the switch</li> </ol>
2.Brush doesn't work	<ol style="list-style-type: none"> <li>1. Battery in low power</li> <li>2. Switch in failure</li> <li>3. Brush tangles with wire or some obstacles</li> <li>4. Brush motor in failure</li> </ol>	<ol style="list-style-type: none"> <li>1. charge or replace battery</li> <li>2. change the switch</li> <li>3. clean the brush</li> <li>4. check the brush motor ,</li> </ol>
3. Vacuum motor doesn't work	<ol style="list-style-type: none"> <li>1. Battery in low power</li> <li>2. Switch in failure</li> <li>3. Vacuum motor in failure</li> <li>4. Suction blocked</li> </ol>	<ol style="list-style-type: none"> <li>1. charge or replace battery</li> <li>2. change the switch</li> <li>3. check the motor</li> <li>4. Check the filter (D)</li> </ol>
2. No water sprayed	<ol style="list-style-type: none"> <li>1. no water in solution tank</li> <li>2. water tube is blocked</li> <li>3. Electric valve in failure</li> </ol>	<ol style="list-style-type: none"> <li>1. Add water in the solution tank</li> <li>2. Check the water tube</li> <li>3. Test the valve</li> </ol>
3. Cleaning performance is not good as before	<ol style="list-style-type: none"> <li>1. Seal gasket wears out</li> <li>2. The squeegee wears out or need to be cleaned</li> <li>3. Sponge filter is blocked</li> <li>4. Recovery tank doesn't fit well</li> </ol>	<ol style="list-style-type: none"> <li>1. Change the gasket</li> <li>2. Change or clean the squeegee</li> <li>3. Change or wash the filter</li> <li>4. Check and place the recovery tank well</li> </ol>
4. Water leakages when machine stops	<ol style="list-style-type: none"> <li>1. The Electric valve is blocked by some obstacles</li> </ol>	<ol style="list-style-type: none"> <li>2. Disassemble and check the valve</li> </ol>

# INSTRUCTIONS D'UTILISATION

1	OBJET ET CONTENU DU MANUEL .....	pag. 61	20	EMPLOI.....	pag. 75
2	OBJET .....	pag. 61	21	EN FIN DE TRAVAIL.....	pag. 76
3	CONSERVATION DU MANUEL D'UTILISATION ET D'ENTRETIEN .....	pag. 61	22	ENTRETIEN.....	pag. 80
4	LORS DE LA LIVRAISON DE L'APPAREIL	pag. 61	23	ENLÈVEMENT.....	pag. 85
5	INTRODUCTION .....	pag. 61	24	CONDITIONS DE GARANTIE.....	pag. 85
6	DONNÉES D'IDENTIFICATION .....	pag. 61	25	DÉPANNAGE .....	pag. 86
7	DESCRIPTION TECHNIQUE .....	pag. 61			
8	UTILISATION PRÉVUE .....	pag. 62			
9	SÉCURITÉ.....	pag. 62			
10	PLAQUE DU NUMÉRO DE SÉRIE.....	pag. 62			
11	DONNÉES TECHNIQUES.....	pag. 62			
12	COMPOSANTS, PIÈCES DÉTACHÉES ....	pag. 63			
13	NORMES GÉNÉRALES DE SÉCURITÉ.....	pag. 64			
14	MODE DE DÉBALLAGE DE L'APPAREIL	pag. 65			
15	MODE DE DÉPLACEMENT DE L'APPAREIL.....	pag. 66			
16	TYPE DE BATTERIE.....	pag. 67			
17	RECHARGE DE LA BATTERIE .....	pag. 67			
18	PRÉPARATION DE L'APPAREIL.....	pag. 70			
19	PRÉPARATION AU TRAVAIL.....	pag. 72			

En vous remerciant d'avoir choisi notre produit, nous vous prions de lire ce manuel avant toute utilisation et de s'assurer de le conserver de manière adéquate aux fins d'une expérience de fonctionnement optimale.

Les descriptions contenues dans ce document ne sont pas contraignantes. La société se réserve donc le droit d'apporter à tout moment les modifications jugées nécessaires pour des raisons d'amélioration des composants, des pièces ou de la fourniture d'accessoires. La reproduction, même partielle, du texte et des dessins contenus dans ce document est juridiquement interdite. La société se réserve le droit d'apporter des modifications techniques et/ou de fourniture. Les images illustrées sont à titre de référence et elles ne sont pas contraignantes en ce qui concerne le dessin et/ou les équipements réels.

# SYMBOLES

## SYMBOLES UTILISÉS DANS LE MANUEL



### **Symbole du livre ouvert :**

Indique à l'opérateur qu'il doit lire le manuel avant d'utiliser l'appareil.



### **Symbole d'avertissement :**

Lire attentivement les sections marquées de ce symbole et respecter les instructions, pour la sécurité de l'opérateur et de l'appareil.



**Symbole endroit couvert :** Les opérations précédées de ce symbole doivent toujours être effectuées dans un endroit sec et couvert.



### **Symbole des gants de protection :**

Toujours porter des gants de protection, afin d'éviter le risque de blessures graves aux mains.



### **Symbole du risque d'explosion :**

Indique que la batterie peut exploser dans certaines conditions, si elle n'est pas manipulée conformément aux prescriptions figurant dans le manuel du fabricant.



### **Symbole de vidange du réservoir :**

Informe l'opérateur que le réservoir de récupération doit être vidangé chaque fois que le réservoir de solution est rempli.



### **Symbole de remplissage du réservoir**

: Lire attentivement les sections marquées de ce symbole pour remplir correctement le réservoir de solution.



### **Symbole d'élimination :**

Lire attentivement les sections marquées de ce symbole pour l'élimination de l'appareil.



### **Symbole de recyclage :**

Informe l'opérateur que les opérations doivent être effectuées conformément aux réglementations environnementales en vigueur dans le lieu d'utilisation de l'appareil.

## SYMBOLES UTILISÉS SUR L'APPAREIL



### **Symbole commutateur principal :**

Il se trouve à l'arrière de l'appareil pour indiquer le commutateur principal.



### **Symbole commutateur électrovanne :**

Il se trouve à l'arrière de l'appareil pour indiquer le commutateur de l'électrovanne.



### **Symbole du point de levage :**

Il indique la position des éléments pour le levage de l'appareil ou pour la manutention des pièces mobiles de l'appareil.

### **« OPEN » Symbole « OUVERT » :**

Il se trouve à l'arrière de l'appareil pour indiquer la position de la poignée d'ouverture du carter avant.

# 1 OBJET ET CONTENU DU MANUEL

Ce manuel a pour objet de fournir au client toutes les informations nécessaires à l'utilisation de l'appareil de la manière la plus sûre, adéquate et autonome. Il contient des informations sur les aspects techniques, la sécurité, le fonctionnement, les arrêts machine, l'entretien, les pièces détachées et la mise à la casse. Les opérateurs et techniciens qualifiés sont tenus de lire attentivement les instructions contenues dans ce manuel avant d'effectuer toute opération sur l'appareil. En cas de doutes quant à l'interprétation correcte des instructions, contacter le Centre d'Assistance Clients le plus proche afin d'obtenir les éclaircissements nécessaires.

## 2 OBJET

Ce manuel a été conçu pour les opérateurs et les techniciens qualifiés responsables de l'entretien de l'appareil. Les opérateurs ne doivent pas effectuer des opérations qui devraient être confiées aux techniciens qualifiés. Le fabricant ne peut être tenu responsable pour les dommages découlant du non-respect de cette interdiction.

## 3 CONSERVATION DU MANUEL D'UTILISATION ET D'ENTRETIEN

Le Manuel d'Utilisation et d'Entretien doit être conservé dans le coffret prévu à cet effet près de l'appareil, à l'abri des liquides et de tout ce qui peut affecter sa lisibilité.

## 4 LORS DE LA LIVRAISON DE L'APPAREIL

Lors de la livraison de la machine au client, il faut effectuer un contrôle immédiat afin de vérifier la réception de l'intégralité du matériel figurant dans les documents d'expédition, en plus de vérifier que l'équipement n'a pas été endommagé pendant le transport. Dans ce cas, le transporteur doit tout de suite vérifier l'ampleur du dommage, en informant notre service clients. Cette intervention en temps voulu est la seule à permettre l'obtention du matériel manquant et la réclamation réussie des dommages-intérêts.

## 5 INTRODUCTION

Le fonctionnement correct et efficace de tout équipement n'est possible que si son utilisation est conforme et son efficacité est conservée en effectuant les opérations d'entretien décrites dans la documentation jointe. Il est donc conseillé de lire attentivement ce manuel d'instructions, en le consultant en cas de problèmes survenant lors de l'utilisation de la machine. Au besoin, notre service d'assistance (dont l'organisation est faite en collaboration avec nos revendeurs) est toujours disponible pour toute suggestion ou intervention directe.

## 6 DONNÉES D'IDENTIFICATION

Pour obtenir une assistance technique ou des pièces détachées, il faut toujours fournir le modèle, la version et le numéro de série (figurant sur la plaque signalétique prévue à cet effet).

## 7 DESCRIPTION TECHNIQUE

La machine est une laveuse-sécheuse de sol en mesure de nettoyer une large gamme de sols et types de saleté grâce à l'action mécanique de la brosse à rouleau discoïdale et à l'action chimique d'une solution d'eau et détergent. Pendant sa marche, la machine collecte la saleté retirée et la

solution détergente non absorbée du sol. Cette utilisation est la seule autorisée pour l'appareil.

## 8 UTILISATION PRÉVUE

Cette laveuse-sécheuse de sol a été conçue et fabriquée pour le nettoyage (lavage et séchage) de sols lisses et compacts des secteurs commercial, résidentiel et industriel de la part d'un opérateur qualifié dans des conditions de sécurité avérées. La laveuse-sécheuse de sol ne convient pas au nettoyage des tapis ou des moquettes. L'appareil ne peut être utilisé qu'à l'intérieur ou dans des endroits couverts.



**ATTENTION :** l'appareil ne convient pas à l'utilisation sous la pluie ou des jets d'eau.

IL EST INTERDIT d'utiliser l'appareil pour l'aspiration de poussières dangereuses ou de liquides inflammables dans des milieux avec une atmosphère explosive. De plus, il ne peut pas être utilisé comme moyen de transport de personnes ou d'objets.

## 9 SÉCURITÉ

La coopération des opérateurs est essentielle dans la prévention des accidents. Aucun plan de prévention des accidents ne serait efficace sans la collaboration totale de l'opérateur qui assume la responsabilité directe du fonctionnement de la machine. La plupart des accidents sur les lieux de travail survenant tant au poste de travail qu'en marche sont causés par le non-respect des normes de sécurité les plus élémentaires. Un opérateur vigilant et attentif est la garantie la plus efficace contre les accidents et son rôle est fondamental pour la mise en œuvre de tout plan de prévention.

## 10 PLAQUE DU NUMÉRO DE SÉRIE

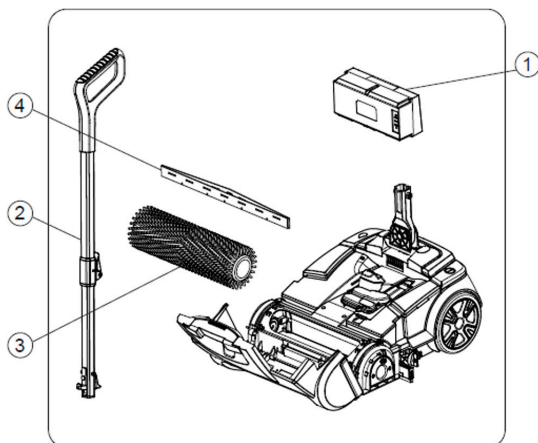
La plaque du numéro de série figurant à l'arrière du corps de la machine indique les caractéristiques générales de l'appareil (notamment le numéro de série). Le numéro de série représente une information très importante et il doit toujours être fourni lors de toute demande d'assistance ou achat de pièce détachée.

## 11 DONNÉES TECHNIQUES

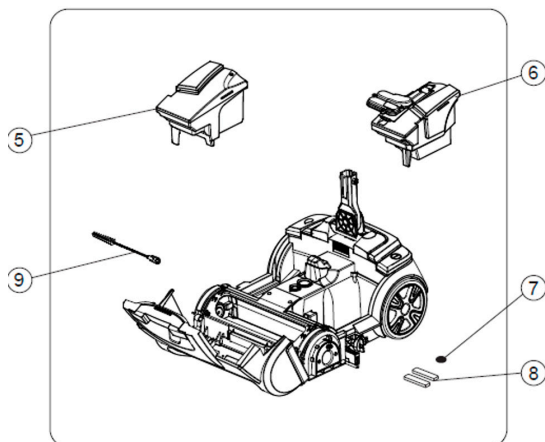
SPÉCIFICATIONS DE LA BATTERIE	25.2V, 6400 MAH
PUISSANCE DE LA BROSSE	32W
MOTEUR D'ASPIRATION	70W
AUTONOMIE (JUSQU'À)	1 H
TEMPS DE RÉCHARGE	1.5H
RÉSERVOIR EAU PROPRE	1.9L
RÉSERVOIR DE RÉCUPÉRATION	1.5L (ENVIRON)
NIVEAU DE BRUIT	70 DB(A)
LARGEUR DE LA BROSSE	350MM
LARGEUR RACLETTE DE SOL	422MM
VITESSE DE LA BROSSE	350RPM

## 12 COMPOSANTS, PIÈCES DÉTACHÉES

- 1) Pack de batterie
- 2) Poignée
- 3) Brosse
- 4) Jeu raclette de sol



- 5) Réservoir d'eau propre
- 6) Réservoir de récupération
- 7) Filtre à eau
- 8) Filtre anti-poussière
- 9) Brosse de nettoyage des tuyaux



## 13 NORMES GÉNÉRALES DE SÉCURITÉ

Les normes suivantes doivent être respectées avec soin afin d'éviter tout préjudice à l'opérateur et dommage à l'appareil.



### AVERTISSEMENT :

- 1) Cet appareil ne doit pas être utilisé par des personnes (y compris les enfants) dont les facultés physiques, sensorielles ou mentales seraient limitées ou par des personnes sans expérience ou maîtrise, sauf si elles ont été contrôlées et instruites sur l'utilisation de l'appareil par des personnes responsables de leur sécurité. Les enfants doivent être surveillés afin de s'assurer qu'ils ne jouent pas avec l'appareil.
- 2) L'appareil doit toujours être rangé et utilisé dans un endroit couvert.
- 3) L'appareil ne doit être utilisé que par du personnel autorisé et formé.
- 4) L'appareil ne convient pas au nettoyage de sols rugueux ou irréguliers.
- 5) Ne pas utiliser l'appareil sur des pentes.
- 6) Si le câble de recharge de la batterie est abîmé, contacter immédiatement notre centre d'assistance agréé.
- 7) En cas de danger, retirer au plus vite la batterie de l'arrière de l'appareil (se référer au paragraphe « DÉPOSE DE LA BATTERIE »).
- 8) Pour toutes les interventions d'entretien, éteindre la machine à l'aide du commutateur général et retirer la batterie.
- 9) Afin d'éviter tout démarrage intempestif de l'appareil, il faut couper l'alimentation électrique, éteindre l'appareil à l'aide du commutateur général et retirer la batterie.
- 10) Veiller aux autres personnes lors de l'utilisation de l'appareil.
- 11) Utiliser exclusivement la brosse en dotation avec l'appareil ou fournie par un commerçant ou revendeur agréé. L'emploi d'autres brosses pourrait altérer le niveau de sécurité.
- 12) L'appareil doit être alimenté exclusivement par une tension correspondante à celle figurant sur la plaque du numéro de série.
- 13) Si l'appareil est laissé sans surveillance, il doit être protégé contre les mouvements involontaires.



### ATTENTION

- 1) L'appareil ne doit pas être utilisé ou gardé à l'extérieur, dans des conditions d'humidité ou exposé à la pluie directe.
- 2) L'appareil doit être rangé dans un endroit couvert ayant une température allant de -25 °C à +55 °C.
- 3) Conditions d'emploi : température ambiante allant de 0 °C à 40 °C, avec humidité relative allant de 30 à 95 %.
- 4) La prise du câble d'alimentation de la batterie doit être dotée d'une mise à la terre réglementaire.
- 5) L'appareil ne produit pas de vibrations nuisibles.
- 6) Ne jamais aspirer de gaz, liquides ou poussières explosifs/inflammables, ni d'acides ou de solvants ! Ces derniers incluent l'essence, les diluants pour peinture et l'huile combustible qui peuvent causer la formation de vapeurs ou de mélanges explosifs lorsqu'ils sont mélangés à l'air aspiré ; il en va de même pour les acides et les solvants non dilués, les acétones, les poudres d'aluminium et de magnésium. Ces substances peuvent également corroder les matériaux



utilisés dans la fabrication de l'appareil.

- 7) Si l'appareil est utilisé dans des zones dangereuses (par ex. les pompes à essence), il faut respecter les normes de sécurité relatives. L'appareil ne doit jamais être utilisé dans des milieux avec une atmosphère potentiellement explosive.
- 8) Ne pas appuyer de récipients de liquides sur l'appareil.
- 9) En cas d'incendie, utiliser un extincteur à poudre. Ne pas utiliser d'eau.
- 10) Éviter l'emploi des brosses avec l'appareil à l'arrêt afin de ne pas endommager le sol.
- 11) Ne pas heurter les rayonnages ou les échafaudages ou il y a le danger de chute d'objets. L'opérateur doit toujours porter les dispositifs de sécurité nécessaires (gants, chaussures, lunettes de protection, etc.).
- 12) Si l'appareil ne marche pas bien, vérifier que le dysfonctionnement ne découle pas de la non-exécution de l'entretien ordinaire. Si tel n'est pas le cas, demander l'intervention du centre d'assistance agréé.
- 13) En cas de remplacement de composants, demander les pièces détachées D'ORIGINE à un commerçant ou un Revendeur Agréé.
- 14) Restaurer tous les branchements électriques après toute intervention d'entretien.
- 15) Soumettre l'appareil à un contrôle annuel auprès d'un centre d'assistance technique agréé.
- 16) Lors de l'élimination des consommables, respecter les réglementations et les normes en vigueur. Lorsque, après des années de travail précieux, l'appareil devra être mis à la casse, éliminer les matériaux qui le composent de manière conforme, en gardant à l'esprit que l'appareil est fabriqué avec des matériaux entièrement recyclables.

## 14 MODE DE DÉBALLAGE DE L'APPAREIL

La procédure de retrait du dispositif de son emballage est décrite ci-dessous :

1. Positionner la partie inférieure de l'emballage externe en contact avec le sol.
2. Ouvrir le carton externe.
3. Sortir les accessoires du carton et les appuyer soigneusement au sol.
4. Sortir l'appareil du carton.



**ATTENTION** : il est recommandé de conserver tous les composants de l'emballage pour le transport futur éventuel de l'appareil.



**ATTENTION** : ces opérations sont à effectuer à l'aide de gants de protection afin d'éviter tout contact possible avec les bords ou les pointes des objets métalliques.

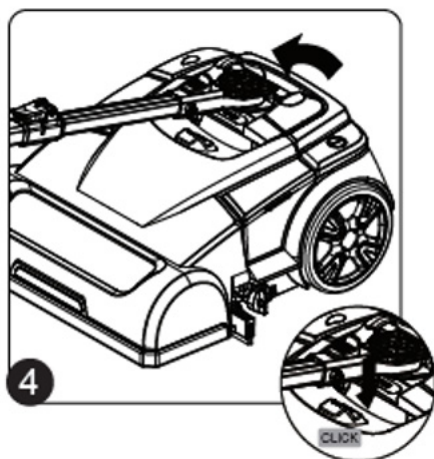
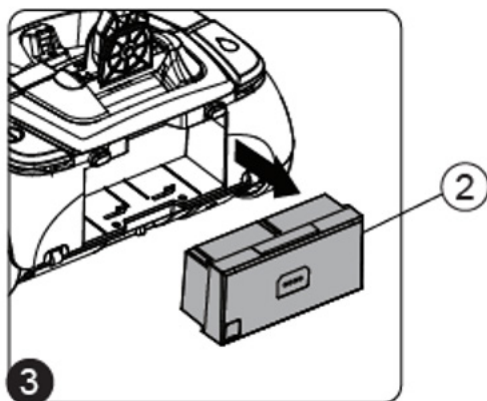
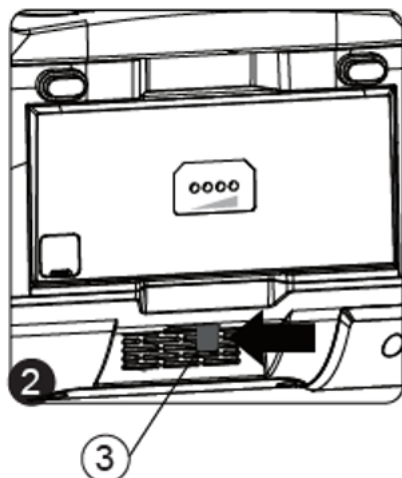
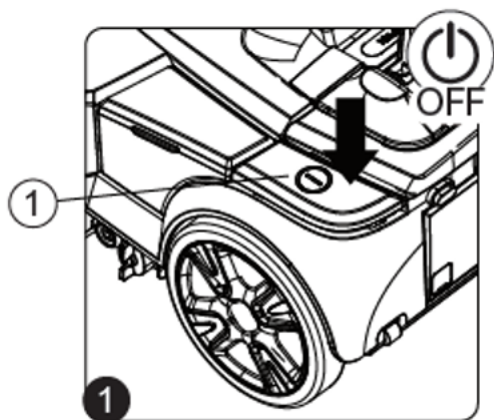
## 15 MODE DE DÉPLACEMENT DE L'APPAREIL

La procédure de maintenance en sécurité du dispositif est décrite ci-dessous :

1. Si l'appareil est en marche, l'éteindre au moyen du commutateur général (1) (Fig. 1).
2. S'assurer que le réservoir de récupération est vide. Si tel n'est pas le cas, le vider complètement.
3. S'assurer que le réservoir de solution est vide. Si tel n'est pas le cas, le vider complètement.
4. Retirer la batterie d'alimentation (2) de l'appareil. Pour dégager la batterie, déplacer le levier d'arrêt (3) dans le sens de la flèche (Fig.2).
5. Retirer la batterie de l'appareil à l'aide de la poignée installée sur ce dernier (Fig.3).
6. Bloquer le guidon en position horizontale. Appuyer le pied sur la partie principale de l'appareil pour éviter son basculement, ensuite éloigner la poignée jusqu'à ce qu'elle s'enclenche en position horizontale (Fig.4).



**ATTENTION :** ne pas appuyer le pied sur le commutateur général.



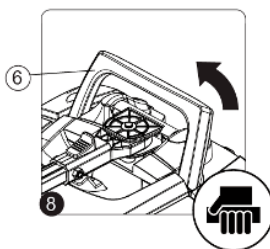
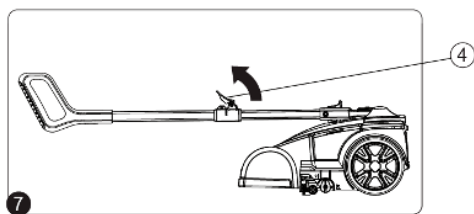
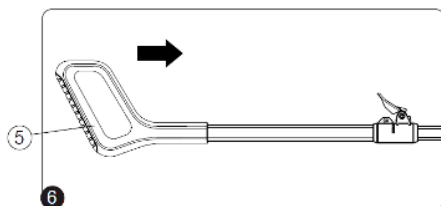
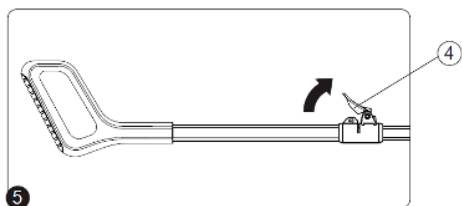
7. Tourner le levier d'arrêt du guidon (4) dans le sens de la flèche (Fig.5).
8. Fermer le guidon de commande en poussant la poignée (5) vers la partie principale de l'appareil (Fig.6).
9. Tourner le levier d'arrêt du guidon de commande (4) dans le sens de la flèche (Fig.7).
10. Pour soulever l'appareil du sol, utiliser la poignée (6) située à l'arrière (Fig.8).



ATTENTION : lors du transport de l'appareil à bord de véhicules, le fixer solidement en place conformément aux directives en vigueur afin d'éviter toute glissade ou basculement.



ATTENTION : ces opérations sont à effectuer à l'aide de gants de protection afin d'éviter tout contact possible avec les bords ou les pointes des objets métalliques.



## 16 TYPE DE BATTERIE

Pour l'alimentation de l'appareil utiliser exclusivement la batterie en dotation dans l'emballage ou fournie par un technicien spécialisé.

L'UTILISATION DE TOUT AUTRE TYPE DE BATTERIE EST INTERDITE. L'appareil est alimenté par une batterie aux ions de lithium. Le compartiment à batterie peut abriter une seule batterie de 24V.



ATTENTION : pour l'entretien et l'élimination de la batterie, lire la documentation fournie par le fabricant de la batterie.

## 17 RECHARGE DE LA BATTERIE

La batterie doit être chargée avant la première utilisation. Pour charger la batterie, procéder de la manière suivante :

1. Amener l'appareil dans la zone dédiée à la recharge des batteries

**!** ATTENTION : le local préposé à la recharge des batteries doit être dûment ventilé afin d'éviter l'accumulation des gaz sortant des batteries.

1. Amener l'appareil dans la zone dédiée à la recharge des batteries
2. Si l'appareil est en marche, l'éteindre au moyen du commutateur général (1) (Fig. 1).
3. Bloquer le guidon en position verticale.

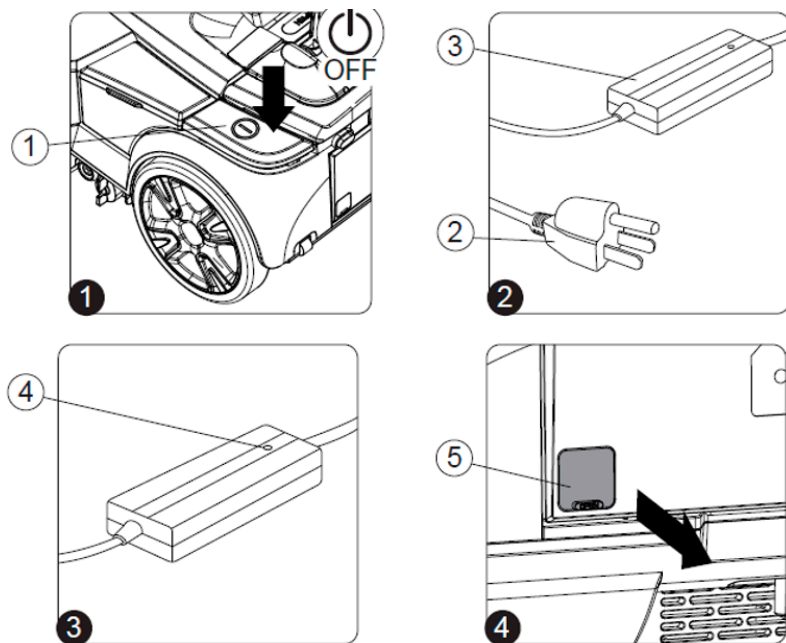
**!** ATTENTION : pendant cette opération ne pas appuyer le pied sur l'appareil.

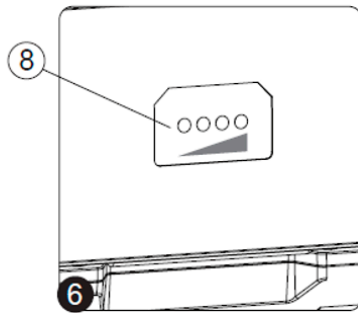
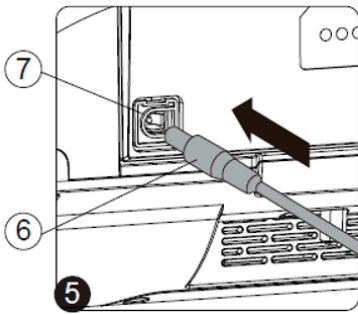
**!** ATTENTION : avant de brancher le chargeur de batterie à la prise, s'assurer que les caractéristiques du réseau d'alimentation correspondent à celles du chargeur de batterie.

4. Brancher la fiche d'alimentation (2) à l'alimentation de réseau.

**!** ATTENTION : s'assurer que la LED verte (4) du chargeur de batterie s'allume lors de l'activation du circuit base du chargeur de batterie (Fig.3). Cette LED indique que le circuit du chargeur de batterie est alimenté de manière correcte.

5. Retirer le capuchon (5) de protection de la prise d'alimentation de la batterie (Fig.4).





6. Introduire la fiche du câble d'alimentation du chargeur de batterie (6) dans la prise (7) de la batterie (Fig.5).

**!** ATTENTION : s'assurer que la LED verte (4) du chargeur de batterie s'allume lors de l'activation du chargeur de batterie (Fig.3). Cette LED indique que le circuit du chargeur de batterie est alimenté de manière correcte.

**!** ATTENTION : avant l'introduction de la fiche (6) dans la prise (7), s'assurer que le compartiment de logement du chargeur de batterie n'est pas sale (poussière, eau de condensation ou autres types de liquide).

**!** ATTENTION : s'assurer que la LED rouge (4) du chargeur de batterie s'allume lors de l'introduction de la fiche (6) dans la prise (7). Cette LED indique que la recharge de la batterie est en cours.

**!** ATTENTION : la LED rouge (4) reste allumée tant que la batterie n'est pas complètement rechargée. À la fin du cycle de recharge, la LED rouge s'éteint et la LED verte s'allume.

**!** ATTENTION : le chargeur de batterie et la batterie peuvent être laissés branchés à la prise de courant. La LED rouge (4) s'allume quand le chargeur de batterie effectue une recharge occasionnelle de la batterie.

**!** ATTENTION : la LED rouge d'état de recharge (4) ne fournit aucune indication du niveau de charge de la batterie.

**!** ATTENTION : pendant la phase de recharge la batterie pourrait surchauffer. Cela est tout à fait normal et n'indique pas la présence de problèmes de la batterie.

**!** ATTENTION : en cas de surcharge de la batterie utilisée dans cet appareil, il existe un risque d'incendie, d'explosion ou de brûlures chimiques.

7. Une fois le cycle de recharge terminé (la LED verte (8) s'allume complètement), retirer la fiche (2) du chargeur de batterie de la prise de réseau (Fig.6).

**!** ATTENTION : pour éviter tout dommage à la prise de réseau, tirer directement sur la fiche

(et non sur le câble) lors de l'extraction.

8. Extraire la fiche du câble d'alimentation (6) de la prise (7) sur la batterie.
9. Remettre le capuchon (5) de protection de la prise d'alimentation de la batterie.

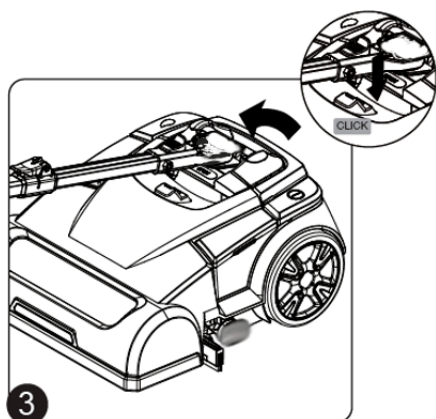
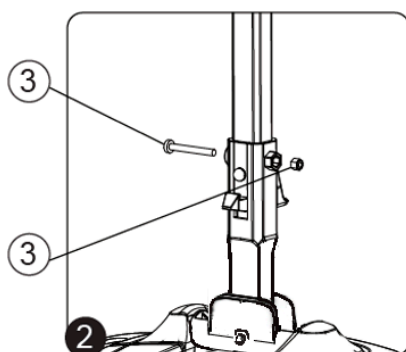
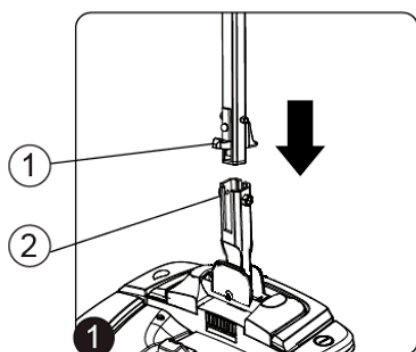
## 18 PRÉPARATION DE L'APPAREIL

1. Amener le colis dans la zone dédiée à l'entretien.
2. Sortir l'appareil et tous les accessoires du carton.
3. Insérer le tuyau inférieur (1) du guidon de commande dans le trou de l'articulation (2) (Fig.1).
4. Fixer le guidon à l'articulation au moyen de la vis et de l'écrou (3), en faisant coïncider le trou sur le guidon avec le trou sur l'articulation (Fig.2).

Bloquer le guidon en position horizontale. Appuyer le pied sur la partie principale de l'appareil pour éviter son basculement, ensuite éloigner la poignée jusqu'à ce qu'elle s'enclenche en position horizontale (Fig.3).

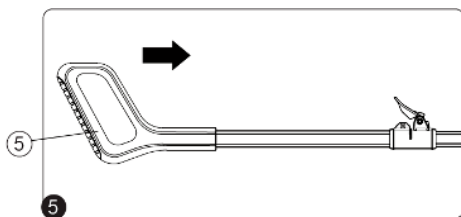
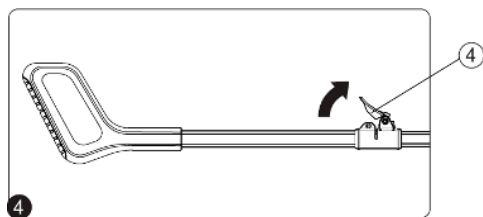


**ATTENTION** : ne pas appuyer le pied sur le commutateur général

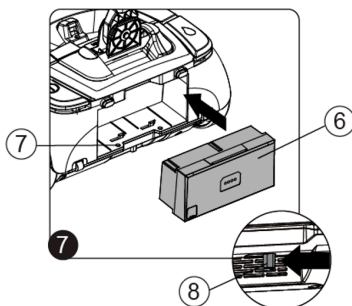
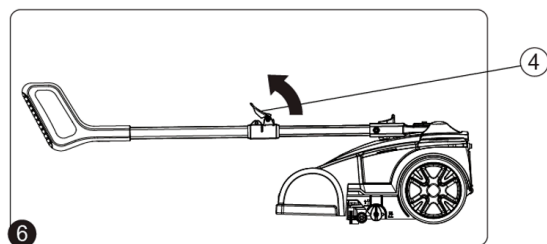


6. Tourner le levier d'arrêt du guidon (4) dans le sens de la flèche (Fig.4).

7. Fermer le guidon de commande en poussant la poignée (5) vers la partie principale de l'appareil (Fig.5).



8. Tourner le levier d'arrêt du guidon (4) dans le sens de la flèche (Fig.6).



9. Insérer la batterie (6) dans le compartiment à batterie (7) à l'arrière de l'appareil (Fig.7). Pousser la batterie jusqu'à ce que le levier de décrochage (8) se verrouille en place.

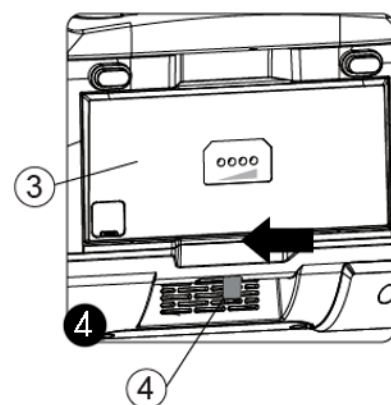
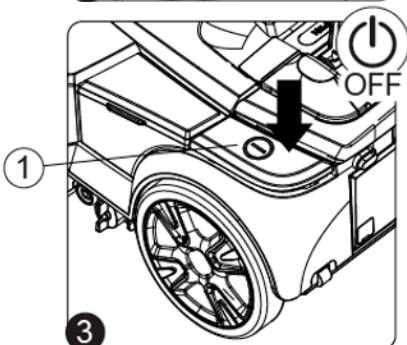
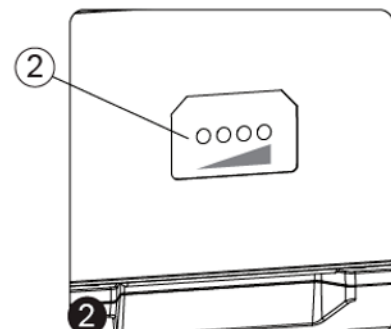
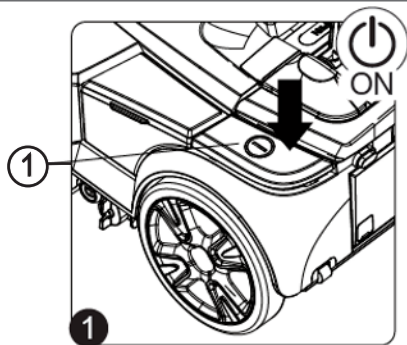
## 19 PRÉPARATION AU TRAVAIL

**⚠ ATTENTION :** avant de démarrer le premier cycle d'usinage, recharger complètement la batterie


1. Avant toute utilisation de l'appareil, s'assurer que son état est conforme au fonctionnement en sécurité. Si l'état n'est pas optimal, l'appareil ne doit pas être utilisé.
2. Tourner le guidon à la verticale.
3. Activer l'appareil au moyen du commutateur général (1) (Fig.1).

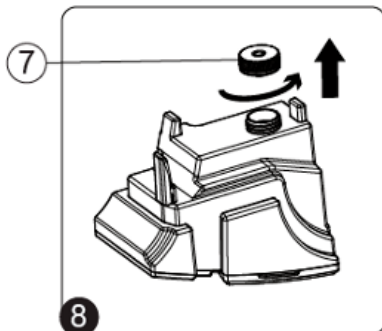
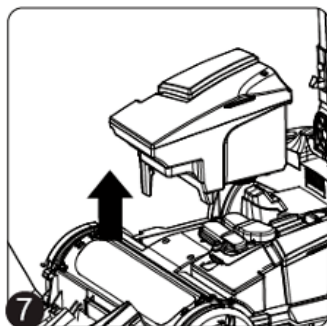
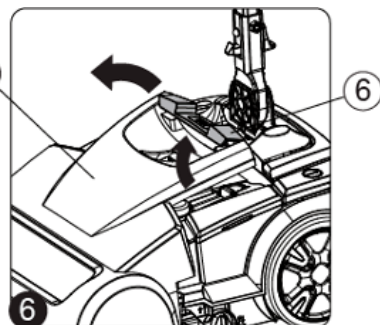
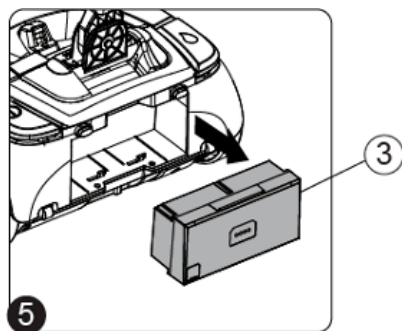
**⚠ ATTENTION :** si la LED du commutateur général (1) (Fig.1) est allumée, cela veut dire que le système électrique de l'appareil est activé.

4. Contrôler le niveau de charge de la batterie. La batterie est dotée de quatre LED (2) indiquant le pourcentage de charge (Fig.2). Si toutes les LED sont allumées, la batterie est complètement chargée ; si toutes les LED sont éteintes, la batterie est complètement à plat.
5. Désactiver l'appareil au moyen du commutateur général (1) (Fig.3).
6. Retirer la batterie d'alimentation (3) de l'appareil. Pour dégager la batterie, déplacer le levier d'arrêt (4) dans le sens de la flèche (Fig.4).
7. Retirer la batterie de l'appareil à l'aide de la poignée installée sur ce dernier (Fig.5).
8. Vérifier que l'état des raclettes de sol en caoutchouc est conforme au travail à effectuer. Si tel n'est pas le cas, effectuer l'entretien nécessaire (lire « ENTRETIEN »).
9. S'assurer que l'état de la brosse est conforme au travail à effectuer. Si tel n'est pas le cas, effectuer l'entretien nécessaire (lire « ENTRETIEN »).





10. Tourner le carter avant (5) jusqu'en butée, à l'aide de la poignée (6) (Fig.6).
11. Déposer le réservoir de solution du dispositif (Fig.7). Le positionner au sol avec soin.
12. Enlever le bouchon de remplissage de la solution détergente (7) de son siège sur le réservoir de solution (Fig.8).
13. Remplir avec de l'eau propre, avec une teneur maximale en résidus de 20 °f (200 mg CaCO<sub>3</sub> / L H<sub>2</sub>O), à une température ne dépassant pas 50 °C et n'étant pas inférieure à 10 °C.
14. Ajouter le détergent liquide dans le réservoir de solution dans la concentration et selon les modes figurant sur l'étiquette du fabricant du détergent .



ATTENTION : la formation excessive de mousse pourrait endommager le moteur d'aspiration, n'utiliser donc que la quantité minimale de détergent nécessaire.



ATTENTION : toujours utiliser des détergents dont la conformité aux laveuses-sécheuses de sol est indiquée sur l'étiquette du fabricant. Ne pas utiliser de produits acides ou alcalins ou de solvants sans cette notice. Il est possible d'utiliser des détergents d'entretien acides ou alcalins ayant des valeurs de pH allant de quatre à dix et exempts de tout agent oxydant, chlore ou brome, formaldéhyde, solvants minéraux.



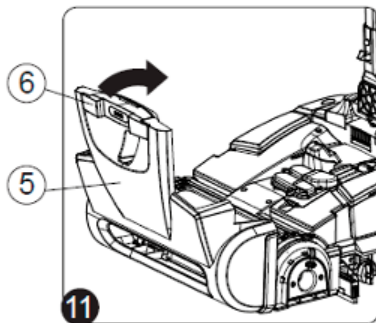
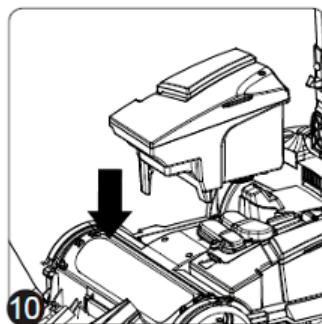
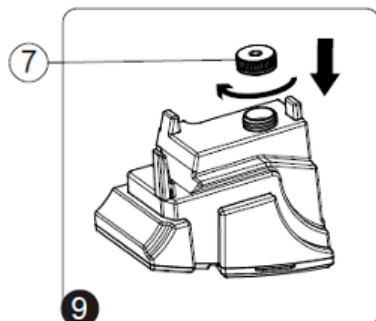
ATTENTION : toujours porter des gants de protection avant de manipuler des détergents ou des solutions acides ou alcalines, afin d'éviter de graves blessures aux mains.



ATTENTION : toujours utiliser un détergent peu moussant. Pour éviter la formation de

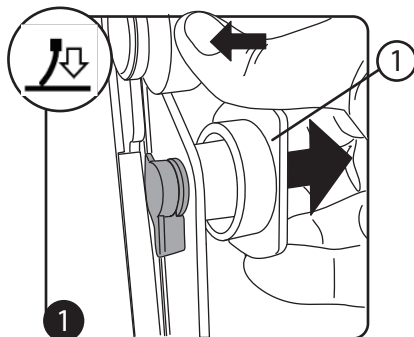
mousse, ajouter une quantité minimale de liquide antimoussant dans le réservoir de récupération avant d'entamer le nettoyage. Ne pas utiliser d'acides purs.

15. Remettre le bouchon de remplissage de la solution détergente (7) dans son siège sur le réservoir de solution (Fig.9).
16. Insérer le réservoir de solution dans le dispositif (Fig.10).
17. Tourner le carter avant (5) jusqu'en position de travail, à l'aide de la poignée (6) (Fig.11).
18. Insérer la batterie dans le compartiment à batterie prévu à l'arrière du dispositif.



Avant toute opération, il faut :

1. Effectuer les opérations décrites au chapitre « PRÉPARATION AU TRAVAIL ».
2. Vérifier que le corps de la raclette de sol est en contact avec la surface à nettoyer sans être bloqué. Si tel n'est pas le cas, mettre la machine à la verticale, appuyer du pouce sur la molette comme la figure le montre, sortir la poignée (1) du côté, jusqu'au déblocage du corps de la raclette de sol (Fig.1). Ne pas sortir complètement la poignée pour éviter la chute en avant du corps de la raclette de sol, voir le paragraphe « Entretien ».



**⚠ ATTENTION :** effectuer cette opération tant pour la poignée gauche que pour la poignée droite.

3. Relâcher le guidon de sa position verticale et le tourner vers soi.
4. Régler le guidon de commande.
5. Activer l'appareil au moyen du commutateur général (2) (Fig.2).

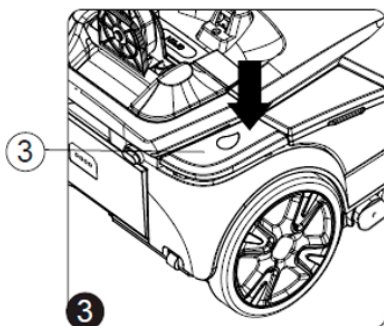
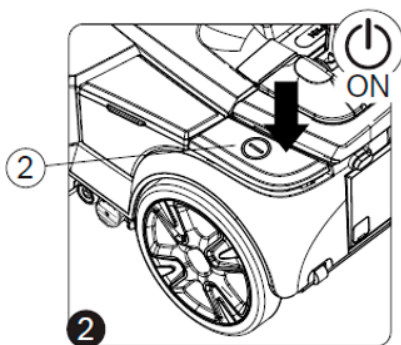
**⚠ ATTENTION :** si la LED du commutateur général (2) (Fig.2) est allumée, cela veut dire que le système électrique de l'appareil est activé.

**⚠ ATTENTION :** dès l'activation du dispositif, les LED frontales s'allument et le moteur brosse de même que le moteur d'aspiration démarrent.


6. Activer la distribution de la solution détergente en appuyant sur le commutateur de commande de l'électropompe (3) (Fig.3).

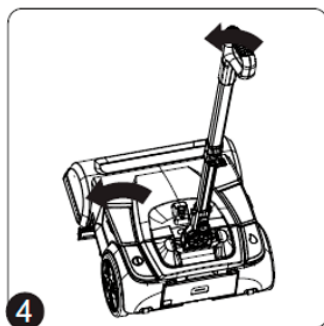
**⚠ ATTENTION :** si la LED du commutateur de commande de l'électropompe (3) (Fig.3) est active, cela veut dire que la pompe distribue de la solution détergente.

7. À ce stade, l'appareil se met en marche



avec l'efficacité maximale jusqu'à ce que la batterie ne soit complètement à plat ou que la solution détergente ne s'épuise.


 **ATTENTION** : l'articulation sur le dispositif assure une plus grande maniabilité. Pour effectuer une rotation à gauche, tourner la poignée à gauche (Fig.4) ; tourner à droite, pour effectuer une rotation à droite.




## 21 EN FIN DE TRAVAIL

Au bout du travail et avant tout entretien, effectuer les opérations suivantes :


1. Désactiver l'appareil au moyen du commutateur général (1) (Fig.1).
2. Tourner le guidon à la verticale.

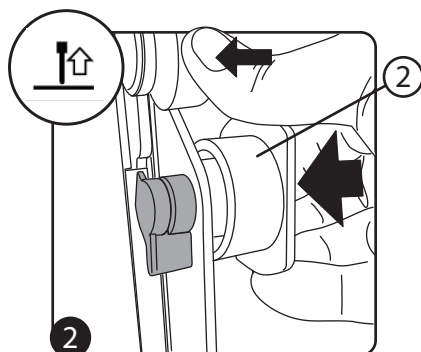
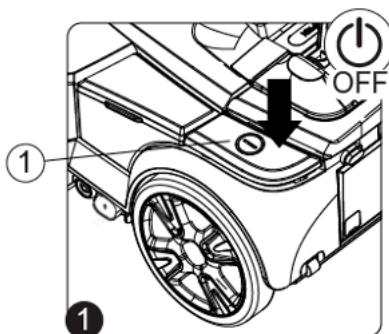
 **ATTENTION** : pendant cette opération ne pas appuyer le pied sur l'appareil.

3. mettre la machine à la verticale, appuyer du pouce comme la figure le montre, appuyer sur la poignée dans la position (2) (Fig. 2) jusqu'au blocage du corps de la raclette de sol, de sorte qu'il soit soulevé et détaché du sol, en position de repos.

 **ATTENTION** : effectuer cette opération tant pour la poignée gauche que pour la poignée droite.

4. Amener l'appareil dans la zone dédiée à l'évacuation des eaux usées.

 **ATTENTION** : Le local préposé à cette opération doit être conforme aux normes en vigueur en matière de protection de l'environnement.

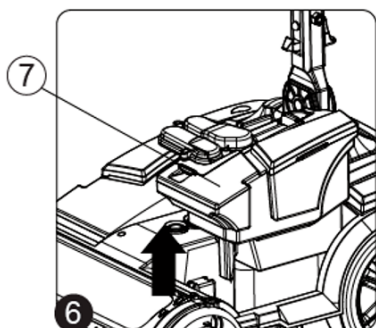
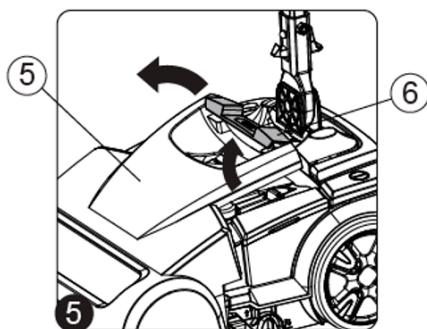
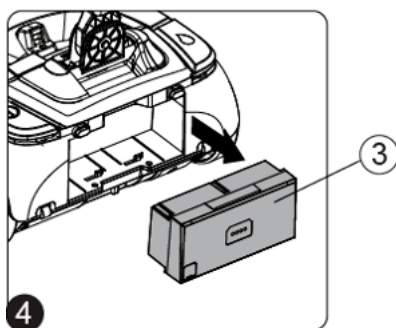
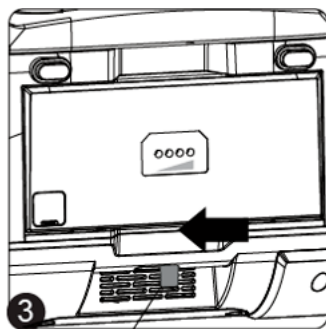


- Retirer la batterie d'alimentation (3) de l'appareil. Pour dégager la batterie, déplacer le levier d'arrêt (4) dans le sens de la flèche (Fig.3).
- Retirer la batterie de l'appareil à l'aide de la poignée installée sur ce dernier (Fig.4).
- Tourner le carter avant (5) jusqu'en butée, à l'aide de la poignée (6) (Fig.5).

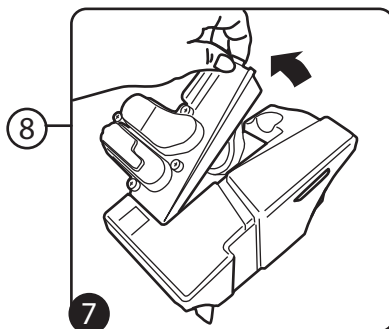


**ATTENTION :** ces opérations sont à effectuer à l'aide de gants de protection afin d'éviter tout contact possible avec les bords ou les pointes des objets métalliques.

- Retirer le réservoir de récupération (7) de l'appareil (Fig.6).

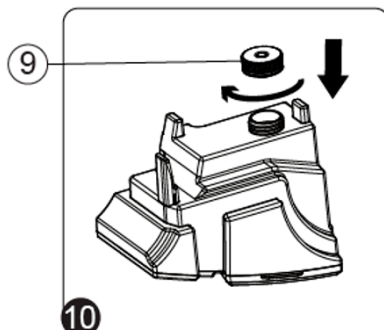
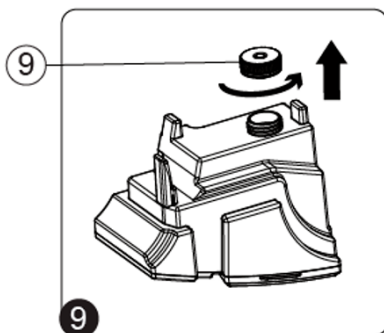
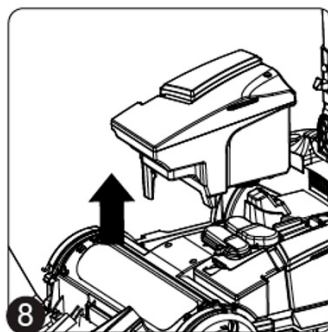


9. Retirer le couvercle du réservoir de récupération (8) (Fig.7).

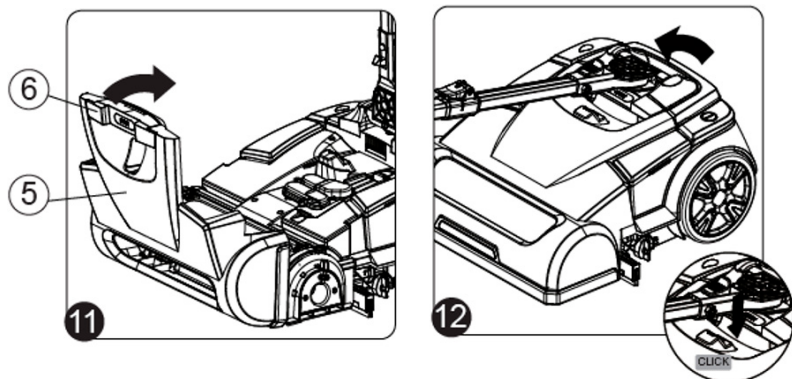


**ATTENTION** : toujours porter des gants de protection avant de manipuler des détergents ou des solutions acides ou alcalines, afin d'éviter de graves blessures aux mains.

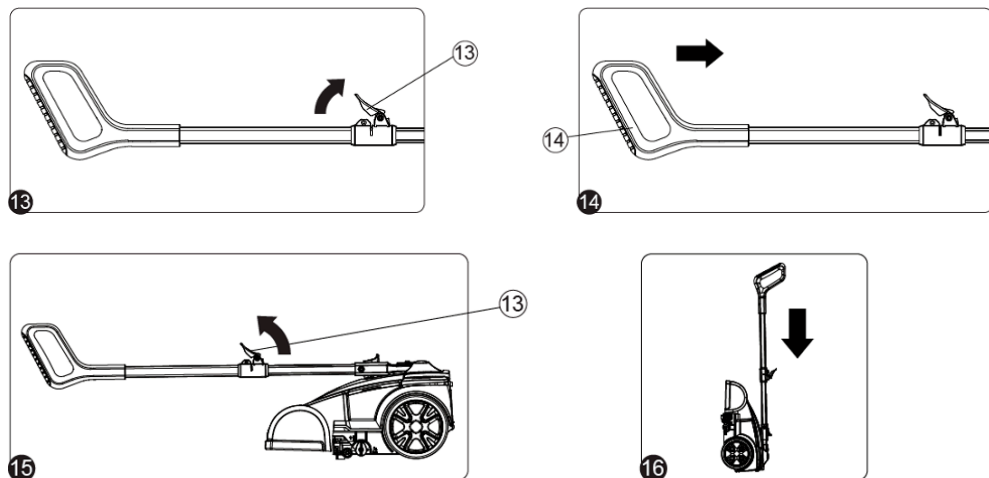
10. Vidanger le réservoir.  
11. Rincer l'intérieur du réservoir à l'aide d'un jet d'eau. Au besoin, utiliser une spatule pour éliminer la boue accumulée sur le fond.  
12. Placer le couvercle du réservoir de récupération (8) sur le réservoir.  
13. Fixer le couvercle sur le réservoir.  
14. Déposer le réservoir de solution du dispositif (Fig.8).  
15. Enlever le bouchon de remplissage de la solution détergente (9) de son siège sur le réservoir de solution (Fig.9).  
16. Vidanger le réservoir.  
17. Rincer l'intérieur du réservoir à l'aide d'un jet d'eau.  
18. Remettre le bouchon de remplissage de la solution détergente (9) dans son siège sur le réservoir de solution (Fig.10).  
19. Insérer les deux réservoirs dans l'appareil, en positionnant d'abord le réservoir de solution et ensuite le réservoir de récupération.



20. Tourner le carter avant (5) jusqu'en position de travail à l'aide de la poignée (6) (Fig.11).  
21. Bloquer le guidon en position horizontale (Fig.12).



22. Tourner le levier d'arrêt du guidon de commande (13) dans le sens de la flèche (Fig.13).  
23. Fermer le guidon de commande en poussant la poignée (14) vers la partie principale de l'appareil (Fig.14).  
24. Tourner le levier d'arrêt du guidon de commande (13) dans le sens de la flèche (Fig.15).  
25. Amener l'appareil dans la zone de stockage prévue.  
26. Positionner l'appareil avec la partie arrière en contact avec le sol (Fig.16).



## 22 ENTRETIEN

Au bout du travail et avant tout entretien, effectuer les opérations suivantes :

1. Désactiver l'appareil au moyen du commutateur général (1) (Fig.1).
2. Tourner le guidon à la verticale.



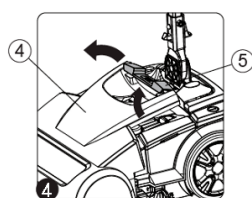
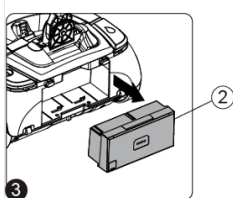
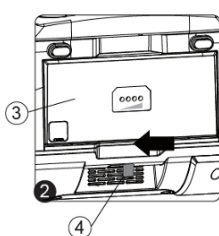
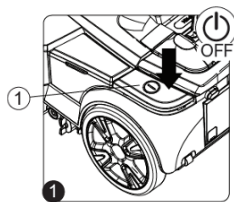
**ATTENTION** : pendant cette opération ne pas appuyer le pied sur l'appareil.

3. Amener le dispositif dans la zone d'entretien dédiée.



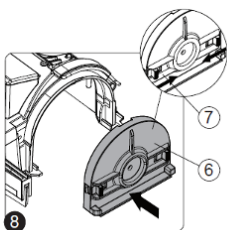
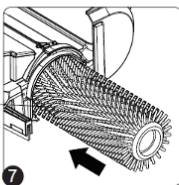
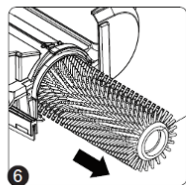
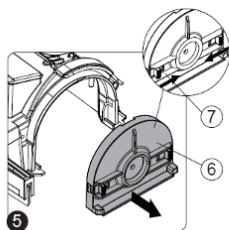
**ATTENTION** : Le local préposé à cette opération doit être conforme aux normes en vigueur en matière de protection de l'environnement.

4. Retirer la batterie d'alimentation (2) de l'appareil. Pour dégager la batterie, déplacer le levier d'arrêt (3) dans le sens de la flèche (Fig.2).
5. Retirer la batterie de l'appareil à l'aide de la poignée installée sur ce dernier (Fig.3).
6. Tourner le couvercle avant (4) jusqu'en butée, à l'aide de la poignée (5) (Fig.4).



**ATTENTION** : ces opérations sont à effectuer à l'aide de gants de protection afin d'éviter tout contact possible avec les bords ou les pointes des objets métalliques

7. Retirer le cache du tunnel (6) et déplacer les leviers d'arrêt (7) comme indiqué par les flèches (Fig.5).
8. Retirer la brosse (8) de l'appareil (Fig.6).

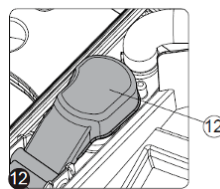
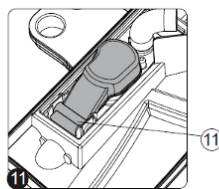
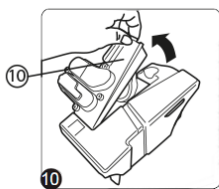
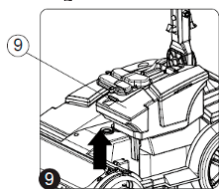


**ATTENTION** : pendant cette opération, maintenir le guidon de commande bloqué, pour éviter que l'appareil ne se déplace accidentellement.

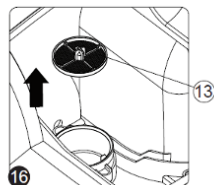
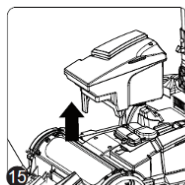
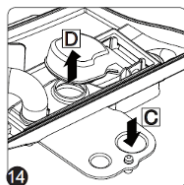
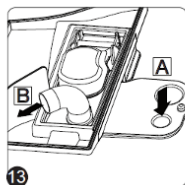
9. Nettoyer la brosse à l'eau courante pour éliminer d'éventuelles impuretés des poils. Contrôler que les poils ne sont pas usés ; en cas d'usure excessive, remplacer la brosse (les poils doivent avoir une longueur d'au moins 10 mm).



10. Monter la brosse (8) sur l'axe du moteur brosses (la brosse ne peut être insérée que dans une seule direction) (Fig.7).
11. Reposer le cache du tunnel (6) et déplacer les leviers d'arrêt (7) comme indiqué par les flèches (Fig.8).
12. Retirer le réservoir de récupération (9) de l'appareil.
13. Retirer le couvercle du réservoir de récupération (10) (Fig.10).
14. À l'aide d'un jet d'eau et ensuite d'un chiffon humide, nettoyer à fond le pivot de rotation (11) du flottant du moteur d'aspiration (Fig.11).
15. À l'aide d'un jet d'eau et ensuite d'un chiffon humide, nettoyer à fond le flottant central (12) (Fig.12).



16. Nettoyer le compartiment convoyeur d'eau sale à l'aide d'un jet d'eau ; le trou d'entrée à ce compartiment est identifié par la lettre (A), tandis que la sortie est identifiée par la lettre (B) (Fig.13).

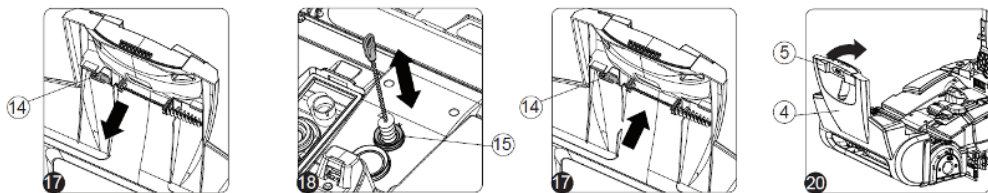


17. Nettoyer le compartiment convoyeur d'air moteur aspiration à l'aide d'un jet d'air ; le trou d'entrée à ce compartiment est identifié par la lettre (C), tandis que la sortie est identifiée par la lettre (D) (Fig.14).

Nettoyer le filtre à l'intérieur de la sortie (D).

L'utilisation prolongée de la machine sans l'emploi d'eau pourrait entraîner des problèmes d'aspiration.

18. Fixer le couvercle sur le réservoir de récupération.
19. Déposer le réservoir de solution du dispositif (Fig.15).
20. Retirer la cartouche du filtre (13) et la nettoyer sous un jet d'eau afin d'éliminer la saleté éventuellement déposée. Au besoin, le remplacer (Fig.16).
21. Déposer la brosse de nettoyage conduit (14) de son support (Fig.17).
22. Nettoyer l'intérieur du conduit d'aspiration (15) à l'aide de la brosse (14) (Fig.18).
23. Replacer la brosse de nettoyage conduit (15) sur son support (Fig.19).
24. Tourner le couvercle avant (4) jusqu'en position de travail à l'aide de la poignée (5) (Fig.20).



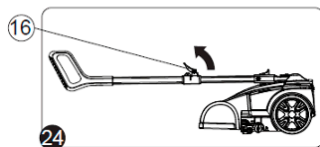
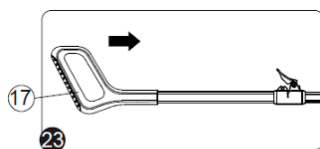
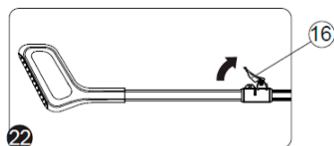
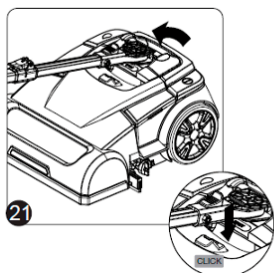
25. Bloquer le guidon en position horizontale (Fig.21).



**ATTENTION :** pendant cette opération ne pas appuyer le pied sur l'appareil.

26. Tourner le levier d'arrêt du guidon de commande (16) dans le sens de la flèche (Fig.22).

27. Fermer le guidon de commande en poussant la poignée (17) vers la partie principale de l'appareil (Fig.23).



28. Tourner le levier d'arrêt du guidon de commande (16) dans le sens de la flèche (Fig.24).

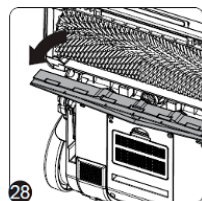
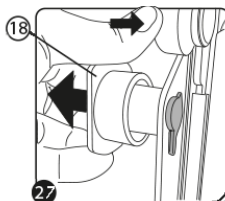
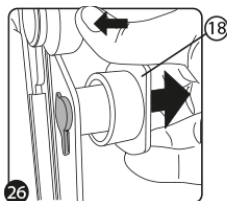
29. Positionner l'appareil avec la partie arrière en contact avec le sol (Fig.25).

30. Appuyer sur la poignée comme la figure le montre et l'extraire dans la position (18) (Fig. 26) jusqu'au déblocage du corps de la raclette de sol (Fig.26).



**ATTENTION :** effectuer cette opération tant pour la poignée gauche que pour la poignée droite (Fig.27).

31. Mettre le raccord de la raclette de sol en position d'entretien. Tourner vers soi le raccord de la raclette de sol (Fig.28).

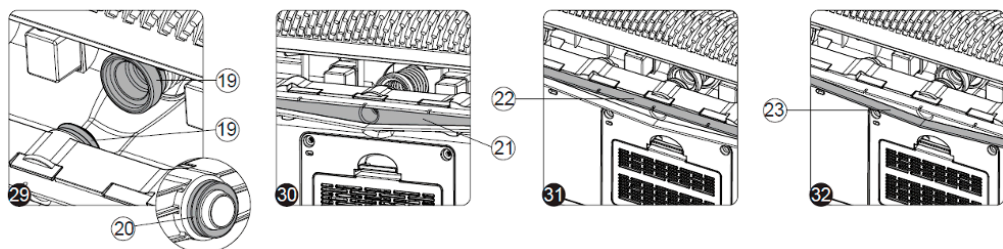


32. À l'aide d'un chiffon humide nettoyer à fond la chambre d'aspiration de la raclette de sol (19) (Fig.29).



**ATTENTION** : veiller à ne pas perdre ou abîmer le joint (20) situé sur le bec d'aspiration (Fig.29).

33. À l'aide d'un chiffon humide nettoyer à fond la chambre d'aspiration de la raclette de sol (21) (Fig.30).
34. À l'aide d'un chiffon humide nettoyer à fond la partie avant en caoutchouc de la raclette de sol (22) (Fig.31). Vérifier l'état de la lame avant en caoutchouc ; si le bord en contact avec le sol est usé, le remplacer.
35. À l'aide d'un chiffon humide nettoyer à fond la partie arrière en caoutchouc de la raclette de sol (23) (Fig.32). Vérifier l'état de la lame arrière en caoutchouc ; si le bord en contact avec le sol est usé, le remplacer.

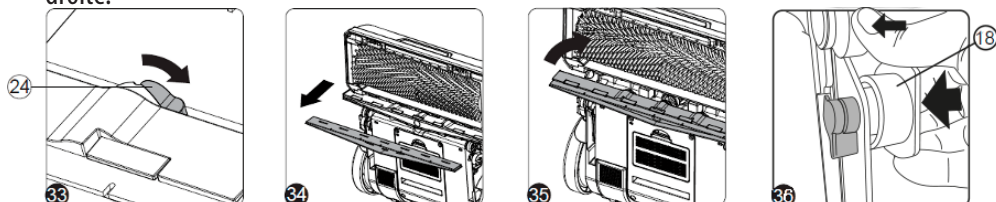


Un entretien soigné des parties en caoutchouc de la raclette de sol assure un nettoyage et un séchage optimaux du sol, en plus d'une durée de vie accrue du moteur d'aspiration. Pour le remplacement des parties en caoutchouc de la raclette de sol, procéder de la manière suivante :

- Tourner de 90° les écrous papillon (24) de maintien de la raclette de sol (Fig.33).
  - Retirer la raclette de sol des fentes présentes sur le connecteur raclette de sol, en veillant à ne pas perdre le joint d'étanchéité sur le bec d'aspiration (Fig.34).
  - Remplacer l'élément en caoutchouc usé/endommagé.
  - Répéter les opérations dans l'ordre inverse pour remonter toutes les pièces.
36. Mettre le raccord raclette de sol en position de repos et déplacer la raclette de sol vers l'appareil (Fig.35).
  37. Appuyer du pouce sur la molette comme la figure le montre, pousser la poignée (18) vers l'appareil (Fig.36), pour fixer le joint de la raclette de sol en position de repos.



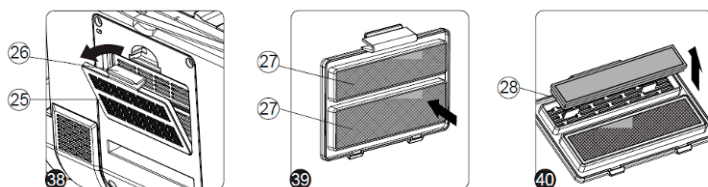
**ATTENTION** : effectuer cette opération tant pour la poignée gauche que pour la poignée droite.



38. Retirer le support du filtre d'air d'évacuation (25) de l'appareil en appuyant sur la languette de fixation (26) dans le sens de la flèche (Fig.38).

39. Nettoyer les cartouches de filtration (27) à l'aide d'un jet d'air (Fig.39), en gardant une distance d'au moins 20 cm. Un entretien soigné des filtres d'air d'évacuation assure une plus grande durée de vie du moteur d'aspiration. Pour le remplacement des cartouches de filtration, procéder de la manière suivante :

- Retirer les supports cartouche filtre (28) du support de filtre (Fig.40).

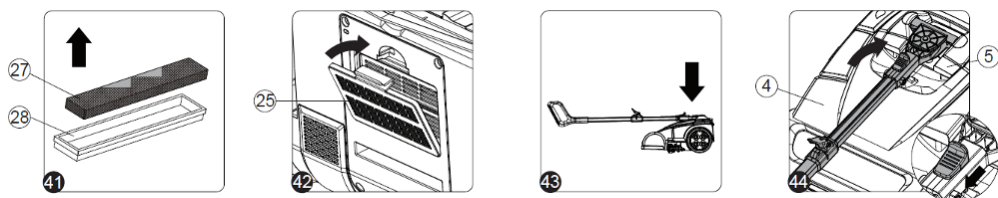


- Retirer la cartouche filtre usée (27) du support cartouche filtre (28) et la remplacer par la nouvelle (Fig.41).
- Répéter les opérations dans l'ordre inverse pour remonter toutes les pièces.

40. Insérer le support filtre d'air d'évacuation (25) dans l'appareil (Fig.42).

41. Tourner l'appareil en position de travail (Fig.43).

42. Bloquer le guidon en position verticale ; relâcher le guidon, déplacer l'arrêt dans le sens de la flèche (Fig.44).



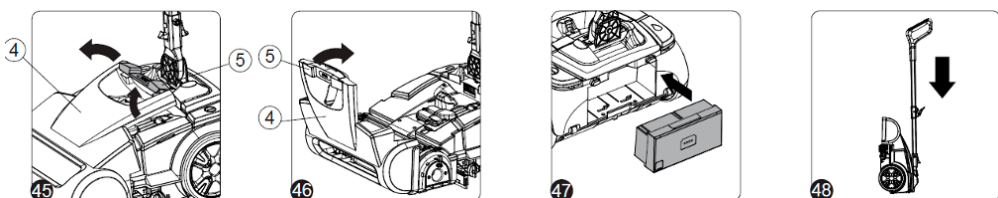
43. Tourner le couvercle avant (4) jusqu'en butée, à l'aide de la poignée (5) (Fig.45).

44. Insérer les deux réservoirs et la cartouche filtre de la solution détergente dans l'appareil, en positionnant d'abord la cartouche filtre de la solution détergente, puis le réservoir de solution et enfin le réservoir de récupération.

45. Tourner le carter avant (4) jusqu'en position de travail à l'aide de la poignée (5) (Fig.46).

46. Insérer la batterie dans le compartiment à batterie à l'arrière de l'appareil (Fig.47).

47. Positionner l'appareil avec la partie arrière en contact avec le sol (Fig.48).





**ATTENTION** : Garer l'appareil dans un lieu clos, sur une surface plane ; aucun objet pouvant l'endommager ou s'endommager en entrant en contact avec l'appareil ne doit se trouver à proximité de l'appareil lui-même.



(DEEE)

## 23 ENLÈVEMENT

En tant que propriétaire d'un appareil électrique ou électronique, la loi (conformément à la directive 2012/19/EU sur les déchets des appareils électriques et électroniques et aux législations nationales des États membres UE qui ont mis en œuvre cette directive) vous défend d'éliminer ce produit ou ses accessoires électriques/électroniques comme un déchet domestique solide urbain et vous impose au contraire de l'éliminer dans les centres de collecte prévus à cet effet. On peut éliminer le produit directement près du distributeur moyennant l'achat d'un nouveau produit, équivalent à celui que l'on doit éliminer. L'abandon du produit dans l'environnement pourrait provoquer de graves dommages à l'environnement et à la santé de l'homme.

Le symbole sur la figure représente le bidon des déchets urbains et il est impérativement interdit de placer l'appareil dans ces conteneurs. Le non-respect des indications de la directive 2012/19/EU et des décrets de mise en œuvre des différents États communautaires peut être sanctionné du point de vue administratif.

## 24 CONDITIONS DE GARANTIE

Tous nos appareils ont été soumis à des essais soignés et sont couverts par la garantie pour tout défaut de matériaux ou de fabrication pendant 12 mois. La garantie prendra effet à partir de la date d'achat. La date d'achat valable est celle figurant sur le reçu fiscal émis lors de la livraison de l'appareil par le Revendeur. Le fabricant s'engage à effectuer toute réparation ou remplacement à titre gratuit des pièces comportant des défauts de fabrication dans la période de garantie. Tout défaut ne découlant pas évidemment des matériaux ou de la fabrication sera analysé auprès de l'un de nos Centres d'Assistance Technique ou de notre siège, et facturé selon ce qui en résulte. **Toutefois la garantie ne comprend pas** : les dommages accidentels dus au transport, à la négligence ou à un traitement non conforme, à l'utilisation et à l'installation erronées ou inappropriées, non conformes aux notices figurant sur le manuel d'instructions et, en tout cas, découlant de phénomènes ne dépendant pas du fonctionnement ou de l'emploi normal de l'appareil. La machine à réparer doit être remise au centre d'assistance avec tous ses accessoires d'origine et la pièce justificative d'achat ; la garantie sera nulle au cas où l'appareil aurait été réparé ou altéré par de tiers non autorisés ; la non-fourmiture du document d'achat original (lisible et intégral) par l'utilisateur ou l'impossibilité de repérer les numéros de série de la machine figurant sur le cadre, rendront également nulle la garantie. Le remplacement de l'appareil et l'extension de la garantie suite à la survenance d'une panne sont exclus. La réparation est effectuée auprès de l'un de nos Centres d'Assistance Technique Agréés ou de notre siège ; la machine doit arriver port franc, à savoir avec les frais et les responsabilités de transport à la charge de l'utilisateur. **La garantie ne prévoit pas le nettoyage éventuel des pièces en bon état de marche, toute intervention d'entretien périodique, la réparation ou le remplacement des pièces soumises à l'usure normale.** Le fabricant se dégage de toute responsabilité concernant d'éventuels dommages aux personnes ou aux objets, découlant de l'installation non conforme au manuel ou de la mauvaise utilisation de l'appareil.

## 25 DÉPANNAGE

PROBLÈME	CAUSE	SOLUTION
1. La machine ne fonctionne pas	<ol style="list-style-type: none"> <li>1. Rupture du fusible</li> <li>2. Faible puissance de la batterie</li> <li>3. Câble de connexion de la batterie lâche</li> <li>4. Commutateur en panne</li> </ol>	<ol style="list-style-type: none"> <li>1. Remplacer le fusible</li> <li>2. Charger ou remplacer la batterie</li> <li>3. Contrôler les câbles de connexion de la batterie</li> <li>4. Remplacer le commutateur</li> </ol>
2. La brosse ne fonctionne pas	<ol style="list-style-type: none"> <li>1. Faible puissance de la batterie</li> <li>2. Commutateur en panne</li> <li>3. Enchevêtrements de fils ou obstacles dans la brosse</li> <li>4. Moteur de la brosse en panne</li> </ol>	<ol style="list-style-type: none"> <li>1. Charger ou remplacer la batterie</li> <li>2. Remplacer le commutateur</li> <li>3. Nettoyer la brosse</li> <li>4. Contrôler le moteur de la brosse</li> </ol>
3. Le moteur de l'aspirateur ne fonctionne pas	<ol style="list-style-type: none"> <li>1. Faible puissance de la batterie</li> <li>2. Commutateur en panne</li> <li>3. Moteur de l'aspirateur en panne</li> <li>4. Aspiration bloquée</li> </ol>	<ol style="list-style-type: none"> <li>1. Charger ou remplacer la batterie</li> <li>2. Remplacer le commutateur</li> <li>3. Contrôler le moteur</li> <li>4. Contrôler le filtre (D)</li> </ol>
2. La machine ne pulvérise pas d'eau	<ol style="list-style-type: none"> <li>1. Absence d'eau dans le réservoir de solution</li> <li>2. Le tuyau d'eau est bloqué</li> <li>3. Électrovanne en panne</li> </ol>	<ol style="list-style-type: none"> <li>1. Ajouter de l'eau dans le réservoir de solution</li> <li>2. Contrôler le tuyau d'eau</li> <li>3. Tester la vanne</li> </ol>
3. Les performances de nettoyage ne sont plus optimales	<ol style="list-style-type: none"> <li>1. Le joint d'étanchéité est usé</li> <li>2. La raclette de sol est usée ou elle doit être nettoyée</li> <li>3. Le filtre éponge est colmaté</li> <li>4. Le réservoir de récupération n'est pas installé de manière correcte</li> </ol>	<ol style="list-style-type: none"> <li>1. Remplacer le joint</li> <li>2. Remplacer ou nettoyer la raclette de sol</li> <li>3. Remplacer ou laver le filtre</li> <li>4. Contrôler et positionner correctement le réservoir de récupération</li> </ol>
4. Pertes d'eau lors de l'arrêt de la machine	<ol style="list-style-type: none"> <li>1. L'électrovanne est bloquée par des obstacles</li> </ol>	<ol style="list-style-type: none"> <li>2. Démontez et contrôlez la vanne</li> </ol>

# BEDIENUNGSANLEITUNG

1	ZWECK UND INHALT DES HANDBUCHS .....	pag. 89	18	VORBEREITUNG DER MASCHINE .....	pag. 98
2	ZIEL .....	pag. 89	19	ARBEITS VORBEREITUNGEN .....	pag. 100
3	AUFBEWAHRUNG DER BETRIEBS- UND WARTUNGSANLEITUNG .....	pag. 89	20	ANWENDUNG.....	pag. 103
4	BEI ANLIEFERUNG DER MASCHINE .....	pag. 89	21	AM ENDE DER ARBEIT.....	pag. 104
5	EINLEITUNG.....	pag. 89	22	WARTUNG.....	pag. 108
6	KENNDATEN .....	pag. 89	23	ENTSORGUNG .....	pag. 113
7	TECHNISCHE BESCHREIBUNG.....	pag. 89	24	GARANTIEBEDINGUNGEN.....	pag. 113
8	BESTIMMUNGSGEMÄSSER GEBRAUCH .....	pag. 90	25	PROBLEMABHILFE .....	pag. 114
9	SICHERHEIT .....	pag. 90			
10	TYPENSCHILD MIT SERIENNUMMER ...	pag. 90			
11	TECHNISCHE DATEN .....	pag. 90			
12	BESTANDTEILE, ERSATZTEILE .....	pag. 91			
13	ALLGEMEINE SICHERHEITSNORMEN...	pag. 92			
14	AUSPACKEN DER MASCHINE.....	pag. 93			
15	HANDLING DER MASCHINE.....	pag. 94			
16	BATTERIETYP .....	pag. 95			
17	AUFLADEN DER BATTERIE .....	pag. 95			

Wir danken Ihnen, dass Sie sich für unser Produkt entschieden haben. Bitte lesen Sie dieses Heft vor dem Gebrauch durch und bewahren Sie es gut auf, damit Sie es immer richtig bedienen können.

Die in diesem Dokument enthaltenden Beschreibungen sind nicht verbindlich. Das Unternehmen behält sich daher das Recht vor, jederzeit Änderungen vornehmen zu können, die aus Gründen der Verbesserung von Bauteilen, Details oder der Zubehörlieferung erforderlich sind. Die Vervielfältigung der in diesem Dokument enthaltenen Texte und Zeichnungen, auch wenn nur auszugsweise, ist gesetzlich verboten. Das Unternehmen behält sich das Recht vor, technische Änderungen und/oder Änderungen den Lieferungen vorzunehmen. Die hier enthaltenen Bilder dienen nur als Bezugspunkte und sind nicht verbindlich in Bezug auf das tatsächliche Design und/oder die Ausstattung.

## IN DER ANLEITUNG VERWENDETE SYMBOLE



### Symbol „offenes Buch“:

Weist den Bediener darauf hin, vor der Nutzung der Maschine die Anleitung zu lesen.



### Warnsymbol:

Die mit diesem Symbol gekennzeichneten Abschnitte aufmerksam lesen und die Anweisungen befolgen, um die Sicherheit von Bediener und Maschine zu gewährleisten.



**Symbol „überdachter Ort“:** Die mit diesem Symbol gekennzeichneten Arbeiten müssen stets an einem trockenen und überdachten Ort ausgeführt werden.



### Symbol „Schutzhandschuhe“:

Stets Schutzhandschuhe tragen, um schwere Handverletzungen zu vermeiden.



### Symbol „Explosionsgefahr“:

Weist darauf hin, dass die Batterie unter bestimmten Bedingungen explodieren kann, wenn sie nicht den im Herstellerhandbuch vorgegebenen Vorschriften entsprechend gehandhabt wird.



### Symbol „Ablass des Tanks“:

Weist den Bediener darauf hin, dass der Schmutzwassertank jedes Mal entleert werden muss, wenn der Tank der Lösung gefüllt wird.



**Symbol „Füllen des Tanks“:** Lesen Sie die mit diesem Symbol gekennzeichneten Abschnitte aufmerksam durch, um dem Lösungstank korrekt füllen zu können.



### Symbol „Entsorgung“:

Für die Entsorgung die mit diesem Symbol gekennzeichneten Abschnitte aufmerksam lesen.



### Symbol „Recycling“:

Weist den Bediener darauf hin, dass die Arbeiten unter Einhaltung der am Einsatzort der Maschine geltenden Umweltrichtlinien ausgeführt werden müssen.

## AN DER MASCHINE VERWENDETE SYMBOLE



### Symbol „Hauptschalter“:

Ist an der Rückseite der Maschine angebracht und kennzeichnet den Hauptschalter.



### Symbol „Magnetventilschalter“:

Ist an der Rückseite der Maschine angebracht und kennzeichnet den Magnetventilschalter.



### Symbol „Hebepunkt“:

Gibt die Position der Elemente an, an denen die Maschine gehoben oder dessen bewegliche Teile gehandhabt werden können.

### „OPEN“ Symbol „OFFEN“:

Befindet sich im oberen Bereich der Maschine und gibt die Position des Griffs für das Öffnen der vorderen Abdeckung an.



# 1 ZWECK UND INHALT DES HANDBUCHS

Zweck dieses Handbuchs ist es, dem Kunden alle Informationen bereitzustellen, die er erfordert, um die Maschine selbstständig auf die sicherste und angemessenste Weise zu benutzen. Es enthält Informationen über technische Aspekte, Sicherheit, Betrieb, Ausfallzeiten, Wartung, Ersatzteile und Verschrottung. Die qualifizierten Bediener und Techniker müssen die in diesem Handbuch enthaltenden Anweisungen sorgfältig lesen, bevor sie Arbeiten an der Maschine durchführen. Bei Zweifeln an der korrekten Auslegung der Anweisungen, wenden Sie sich bitte an die nächstliegende Kundendienststelle, um die erforderlichen Erklärungen zu erhalten.

## 2 ZIEL

Dieses Handbuch richtet sich an die qualifizierten Bediener und Techniker, die für die Wartung der Maschine verantwortlich sind. Die Bediener dürfen keine Arbeiten durchführen, die von den qualifizierten Technikern ausgeführt werden sollten. Der Hersteller kann für Schäden, die sich auf einer mangelnden Einhaltung dieses Verbots begründen, nicht haftbar gemacht werden.

## 3 AUFBEWAHRUNG DER BETRIEBS- UND WARTUNGSANLEITUNG

Die Betriebs- und Wartungsanleitung muss in der entsprechenden Hülle in der Nähe der Maschine, geschützt vor Flüssigkeiten und allen anderen Einflüssen, die sie unleserlich machen könnten, aufbewahrt werden.

## 4 BEI ANLIEFERUNG DER MASCHINE

Bei der Auslieferung der Maschine an den Kunden muss sofort kontrolliert werden, dass das gesamte in den Versandpapieren aufgeführte Material geliefert wurde und dass die Maschine während des Transports nicht beschädigt wurde. Sollte dies der Fall sein, muss der Spediteur sofort das Ausmaß des Schadens feststellen und unseren Kundendienst informieren. Nur durch ein solches schnelles Handeln ist es möglich, das fehlende Material zu beschaffen und den Schaden erfolgreich zu beheben.

## 5 EINLEITUNG

Jeder Maschinentyp kann nur dann korrekt und effektiv funktionieren, wenn es ordnungsgemäß verwendet und anhand der in der beiliegenden Dokumentation beschriebenen Wartungsarbeiten in einem einwandfreien Zustand gehalten wird. Wir empfehlen Ihnen daher, diese Bedienungsanleitung sorgfältig zu lesen und bei Problemen beim Maschineneinsatz erneut Bezug darauf zu nehmen. Denken Sie stets daran, dass Sie sich im Bedarfsfall von Empfehlungen und direkten Eingriffen jederzeit an unseren (in Zusammenarbeit mit unseren Händlern organisierten) Kundendienst wenden können.

## 6 KENNDATEN

Bei Bedarf eines technischen Kundendienstes oder beim Anfordern von Ersatzteilen müssen stets das Modell, die Version und die Seriennummer (auf dem entsprechenden Typenschild angegeben) mitgeteilt werden.

## 7 TECHNISCHE BESCHREIBUNG

Bei dieser Maschine handelt es sich um eine Scheuersaugmaschine, die anhand einer mechanischen Wirkung der Walzenbürste sowie der chemischen Wirkung einer Wasser-/Reinigungsmittelösung eine Vielzahl von Böden reinigt und dabei zahlreiche Schmutztypen entfernt. Während sie sich

vorwärts bewegt, sammelt sie den gelösten Schmutz und die nicht vom Boden aufgenommene Reinigungslösung. Die Maschine darf ausschließlich für diesen Zweck verwendet werden.

## 8 BESTIMMUNGSGEMÄSSER GEBRAUCH

Diese Scheuersaugmaschine wurde für die Reinigung (Waschen und Trocknen) von glatten und kompakten Böden im Gewerbe-, Wohn- und Industriebereich durch einen qualifizierten Bediener unter nachweislich sicheren Bedingungen entwickelt und hergestellt. Die Scheuersaugmaschine eignet sich nicht für die Reinigung von Teppichen oder Auslegeware. Die Maschine ist nur für den Gebrauch in geschlossenen Räumen oder in abgedeckten Bereichen geeignet.



**ACHTUNG:** Die Maschine ist nicht das Verwenden im Regen oder unter Wasserstrahlen geeignet. Es ist **VERBOTEN**, die Maschine zum Saugen von gefährlichem Staub oder brennbaren Flüssigkeiten in explosionsgefährdeten Umgebungen zu verwenden. Außerdem ist sie nicht als Transportmittel für Personen oder Gegenständen geeignet.

## 9 SICHERHEIT

Das Mitwirken der Bediener ist für die Unfallverhütung unerlässlich. Kein Unfallverhütungsprogramm kann ohne das uneingeschränkte Mitwirken des Bedieners, der unmittelbar für den Betrieb der Maschine verantwortlich ist, wirkungsvoll sein. Die meisten Unfälle, die sich am Arbeitsplatz und oder beim Handling ereignen, sind auf die Nichteinhaltung der elementarsten Sicherheitsvorschriften zurückzuführen. Ein wachsamer und aufmerksamer Bediener ist die wirksamste Gewährleistung eines Schutzes vor Unfällen und eine Grundvoraussetzung für die Umsetzung eines jeden Unfallverhütungsprogramms.

## 10 TYPENSCHILD MIT SERIENNUMMER

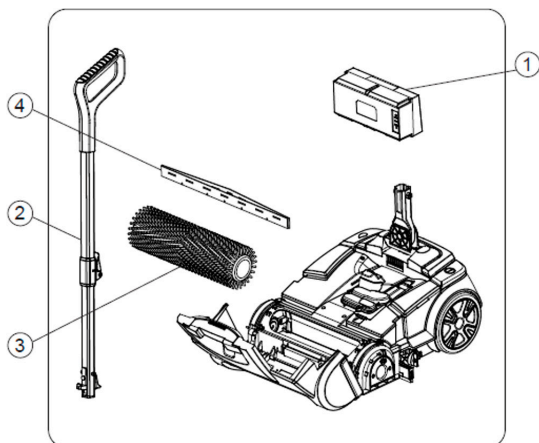
Das Typenschild mit der Seriennummer befindet sich an der Rückseite des Maschinenkörpers. Darauf werden allgemeinen Daten der Maschine (insbesondere die Seriennummer) angegeben. Die Seriennummer ist eine sehr wichtige Information und muss bei jeder Kundendienstanforderung oder beim Kauf von Ersatzteilen stets angegeben werden.

## 11 TECHNISCHE DATEN

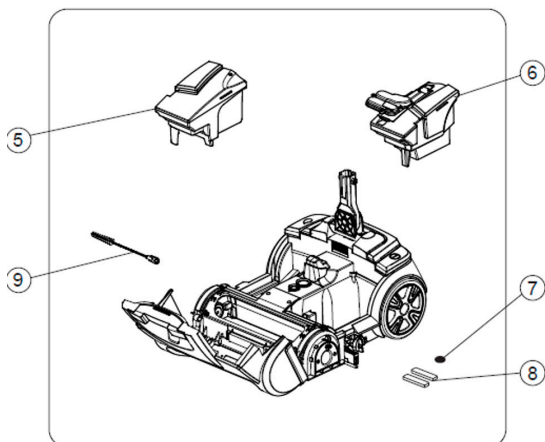
DATEN DER BATTERIE	25,2 V, 6400 MAH
LEISTUNG DER BÜRSTE	32 W
SAUGMOTOR	70 W
AUTONOMIE (BIS A)	1 H
LADEZEIT	1,5 H
FRISCHWASSERTANK	1,9 l
SCHMUTZWASSERTANK	1,5 l (CIRCA)
SCHALLPEGEL	70 DB(A)
BÜRSTENBREITE	350 MM
SAUGLEISTENBREITE	422 MM
BÜRSTENDREHZAHL	350 UPM

## 12 BESTANDTEILE, ERSATZTEILE

- 1) Akku
- 2) Griff
- 3) Bürste
- 4) Saugleisten-Set



- 5) Frischwassertank
- 6) Schmutzwassertank
- 7) Wasserfilter
- 8) Staubfilter
- 9) Rohrreinigungsbürste



# 13 ALLGEMEINE SICHERHEITSNORMEN

Die folgenden Normen müssen sorgfältig befolgt werden, um Verletzungen des Bedieners sowie Beschädigungen der Maschine zu verhindern.



## HINWEIS:

- 1) Diese Maschine darf nicht von Personen (einschließlich Kinder) mit eingeschränkten physischen, sensorischen oder geistigen Fähigkeiten oder Personen ohne entsprechende Erfahrung und Kenntnisse verwendet werden, es sei denn, sie werden von Personen, die für ihre Sicherheit verantwortlich sind, beaufsichtigt und erhalten von diesen Anweisungen, wie die Maschine zu benutzen ist. Kinder müssen beaufsichtigt werden, um sicherzustellen, dass sie nicht mit der Maschine spielen.
- 2) Die Maschine muss stets in einem geschlossenen Raum verwendet und gelagert werden.
- 3) Die Maschine darf nur von autorisiertem und geschultem Personal verwendet werden.
- 4) Die Maschine ist nicht zum Reinigen von rauen oder unregelmäßigen Böden geeignet.
- 5) Die Maschine nicht an Gefällen verwenden.
- 6) Ist das Batterieladekabel beschädigt, sich sofort an unsere autorisierte Kundendienststelle wenden.
- 7) Bei Gefahr sofort den Akku an der Rückseite der Maschine entfernen (siehe Abschnitt „ENTFERNEN DES AKKUS“).
- 8) Die Maschine bei allen Wartungsarbeiten über den Hauptschalter ausschalten und den Akku entfernen.
- 9) Um ein versehentliches Einschalten der Maschine zu vermeiden, müssen die Stromversorgung unterbrochen, die Maschine über den Hauptschalter ausgeschaltet und der Akku entfernt werden.
- 10) Beim Einsatz der Maschine auf andere Personen achten.
- 11) Ausschließlich die mit der Maschine oder von einem autorisierten Verkäufer oder Händler gelieferte Bürste verwenden. Das Verwenden anderer Bürsten könnte das Sicherheitsniveau beeinträchtigen.
- 12) Die Maschine darf ausschließlich mit einer Spannung versorgt werden, deren Wert dem auf dem Typenschild angegebenen entspricht.
- 13) Bleibt die Maschine unbeaufsichtigt, muss die gegen unbeabsichtigte Bewegungen geschützt werden.



## ACHTUNG

- 1) Die Maschine darf nicht im Freien, unter feuchten Bedingungen oder direkt dem Regen ausgesetzt verwendet oder gelagert werden.
- 2) Die Maschine muss an einem geschlossenen Ort bei einer Temperatur zwischen  $-25^{\circ}\text{C}$  und  $+55^{\circ}\text{C}$  gelagert werden.
- 3) Betriebsbedingungen: Raumtemperatur zwischen  $0^{\circ}\text{C}$  und  $40^{\circ}\text{C}$ , relative Luftfeuchtigkeit zwischen 30 und 95 %.
- 4) Der Anschluss für das Versorgungskabel des Akkus muss wie vorgeschrieben geerdet sein.
- 5) Die Maschine erzeugt keine schädlich wirkenden Schwingungen.
- 6) Nie weder explosionsfähige/entzündbare Gase, Flüssigkeiten oder Staub noch Säuren und Lösungsmittel aufsaugen! Dazu gehören Benzin, Verdünnungsmittel für Lacke und Heizöl, die, mit der angesaugten Luft vermischt, explosive Dämpfe oder Gemische bilden können, sowie unverdünnte Säuren und Lösungsmittel, Azeton, Aluminium- und Magnesiumpulver. Diese

Stoffe können auch die bei der Herstellung der Maschine verwendeten Materialien angreifen.

- 7) Wird die Maschine in explosionsgefährdeten Bereichen (z. B. Tankstellen) verwendet, müssen die entsprechenden Sicherheitsnormen beachtet werden. Die Maschine darf nicht im explosionsgefährdeten Ambiente verwendet werden.
- 8) Keine Flüssigkeitstanks auf der Maschine abstellen.
- 9) Im Brandfall einen Pulverlöscher verwenden. Kein Wasser verwenden.
- 10) Vermeiden die Bürsten zu verwenden, wenn die Maschine stillsteht, Beschädigungen des Bodens zu vermeiden.
- 11) Nicht gegen Regale oder Gerüste stoßen, wo denen die Gefahr besteht, dass Gegenstände herunterfallen. Der Bediener muss stets eine geeignete Sicherheitsausrüstung tragen (Handschuhe, Schuhe, Schutzbrille usw.).
- 12) Funktioniert die Maschine nicht ordnungsgemäß, ist zu überprüfen, ob dies nicht etwas auf eine unterlassene ordentliche Wartung zurückzuführen ist. Sollte dies nicht der Fall sein, diesen Eingriff von einem autorisierten technischen Kundendienst ausführen lassen.
- 13) Beim Austausch von Bestandteilen bei einem Händler oder autorisiertem Verkäufer ORIGINAL-Ersatzteile anfordern.
- 14) Nach jeder Wartung alle elektrischen Anschlüsse wieder herstellen.
- 15) Die Maschine jährlich von einer autorisierten Kundendienststelle überprüfen lassen.
- 16) Beim Entsorgen der Verbrauchsmaterialien alle geltenden Gesetze und Vorschriften einhalten. Soll Ihre Maschine nach jahrelangem wertvollen Arbeitseinsatz endgültig entsorgt werden, müssen die darin enthaltenen Materialien auf angemessene Weise entsorgen, wobei zu berücksichtigen ist, dass die Maschine aus vollständig recycelbaren Materialien hergestellt ist.

## 14 AUSPACKEN DER MASCHINE

Bei der Entnahme der Maschine aus der Verpackung wie folgt vorgehen:

1. Legen Sie den unteren Teil der Umverpackung auf dem Boden abstellen.
2. Öffnen Sie den Umkarton.
3. Nehmen Sie das Zubehör aus dem Karton und legen Sie es vorsichtig auf dem Boden ab.
4. Nehmen Sie die Maschine aus dem Karton.



**ACHTUNG:** Es wird empfohlen, alle Komponenten für einen eventuellen späteren Transport der Maschine im Karton aufzubewahren.



**ACHTUNG:** Diese Arbeiten müssen mit Schutzhandschuhen ausgeführt werden, um jeden möglichen Kontakt mit den Kanten oder Spitzen von Metallgegenständen zu vermeiden.

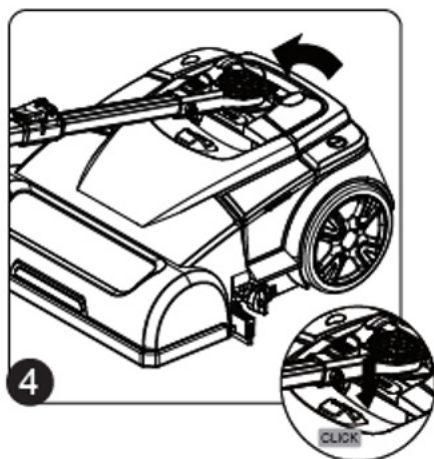
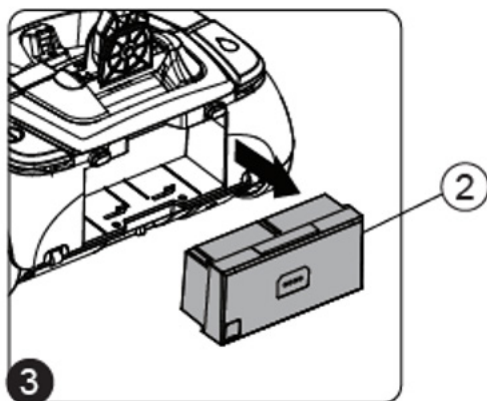
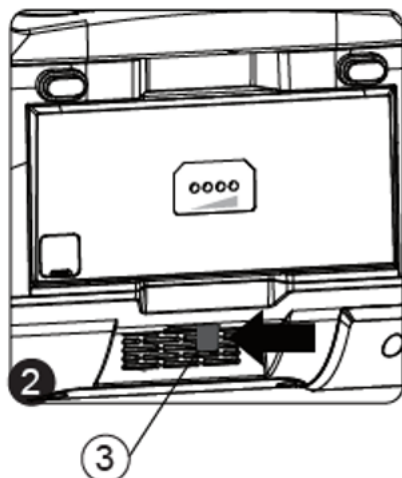
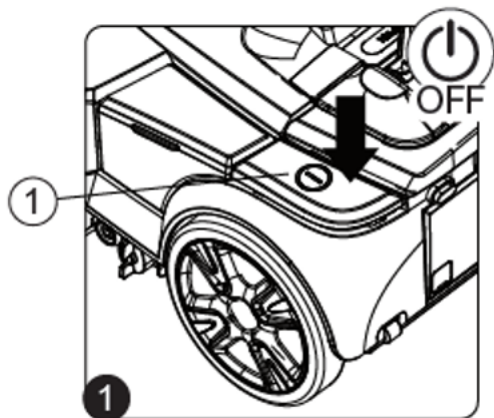
## 15 HANDLING DER MASCHINE

Für die sichere Handhabung der Maschine wie folgt vorgehen:

1. Steht die Maschine in Betrieb, sie über den Hauptschalter (1) ausschalten (Abb. 1).
2. Stellen Sie sicher, dass der Schmutzwassertank leer ist. Sollte dies nicht der Fall sein, ihn vollständig entleeren.
3. Vergewissern Sie sich, dass der Lösungstank leer ist. Sollte dies nicht der Fall sein, ihn vollständig entleeren.
4. Nehmen Sie die Versorgungsbatterie (2) aus der Maschine. Zum Lösen der Batterie müssen Sie den Arretierhebel (3) in die vom Pfeil angegebene Richtung verstellen (Abb. 2).
5. Nehmen Sie nun die Batterie aus der Maschine und nutzen Sie dabei den daran angebrachten Griff (Abb. 3).
6. Arretieren Sie die Lenkstange in waagrechter Position. Stellen Sie einen Fuß auf den Hauptteil der Maschine, um zu verhindern, dass sie umkippt, und drücken Sie die Lenkstange dann von sich weg, bis sie in waagrechter Position einrastet (Abb. 4).



**ACHTUNG:** Setzen Sie Ihren Fuß dabei nicht auf den Hauptschalter.



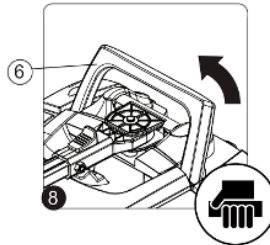
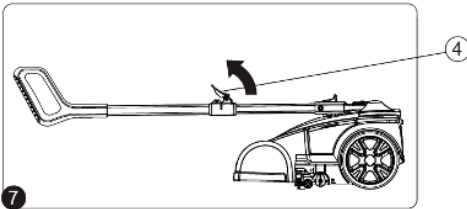
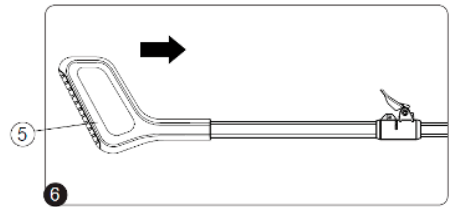
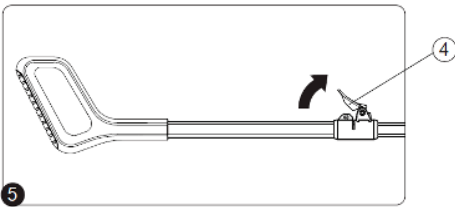
7. Drehen Sie den Sperrhebel der Lenkstange (4) in die vom Pfeil angegebene Richtung (Abb. 5).
8. Klappen Sie die Lenkstange zu, indem Sie den Bediengriff (5) in Richtung Maschinenhauptteil drücken (Abb. 6).
9. Drehen Sie den Sperrhebel der Lenkstange (4) in die vom Pfeil angegebene Richtung (Abb. 7).
10. Verwenden Sie den an der Rückseite angebrachten Griff (6), um die Maschine anzuheben (Abb. 8).



**ACHTUNG:** Wird die Maschine auf bzw. in Fahrzeugen transportiert, müssen Sie sie gemäß den geltenden Richtlinien in einer stabilen Position fest fixieren, damit sie nicht verrutschen oder umkippen kann.



**ACHTUNG:** Diese Arbeiten müssen mit Schutzhandschuhen ausgeführt werden, um jeden möglichen Kontakt mit den Kanten oder Spitzen von Metallgegenständen zu vermeiden.



## 16 BATTERIETYP

Verwenden Sie für die Stromversorgung der Maschine nur die in der Packung enthaltene oder von einem Fachtechniker gelieferte Batterie.

**ANDERE BATTERIETYPEN DÜRFEN NICHT VERWENDET WERDEN.** Die Maschine wird von einer Lithium-Ionen-Batterie versorgt. Das Batteriefach kann eine einzelne Batterie mit 24 V aufnehmen.



**ACHTUNG:** Für die Wartung und Entsorgung der Batterien lesen Sie bitte das vom Hersteller der Batterie gelieferte Dokument.

## 17 AUFLADEN DER BATTERIE

Die Batterie muss vor dem ersten Einsatz aufgeladen werden. Gehen Sie beim Aufladen der Batterie wie folgt vor:

1. Bringen Sie die Maschine in den für das Aufladen der Batterien vorgesehenen Bereich.



**ACHTUNG:** Der Raum, in dem die Batterien aufgeladen werden, muss angemessen belüftet sein, um ein Ansammeln von Gasen, die aus den Batterien entweichen, zu verhindern.

1. Bringen Sie die Maschine in den für das Aufladen der Batterien vorgesehenen Bereich.
2. Steht die Maschine in Betrieb, sie über den Hauptschalter (1) ausschalten (Abb. 1).
3. Arretieren Sie die Lenkstange in senkrechter Position.



**ACHTUNG:** Stellen Sie während dieses Arbeitsschritts den Fuß nicht auf die Maschine.



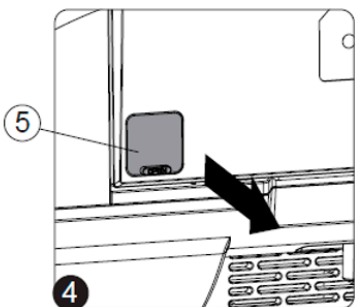
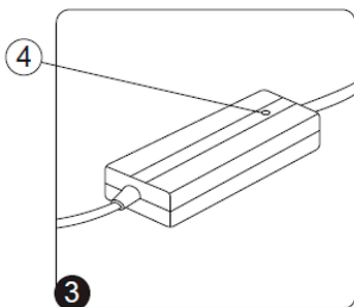
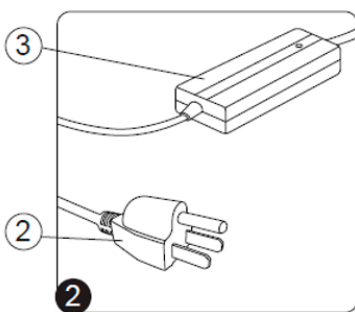
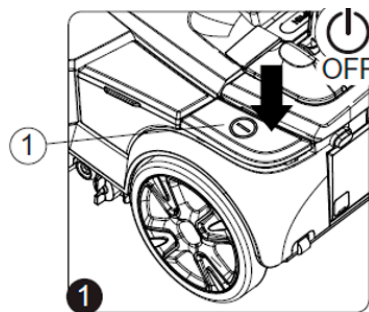
**ACHTUNG:** Vergewissern Sie sich vor dem Anschließen des Batterieladegeräts an die Anschlussbuchse, dass die Eigenschaften des Versorgungsnetzes denen des Batterieladegeräts entsprechen.

4. Schließen Sie den Stecker (2) des Anschlusskabels an die Netzversorgung an.

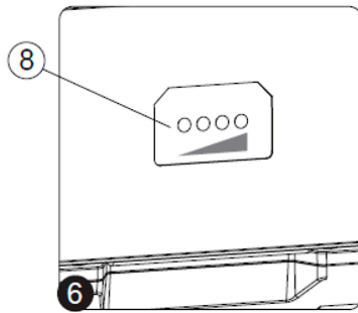
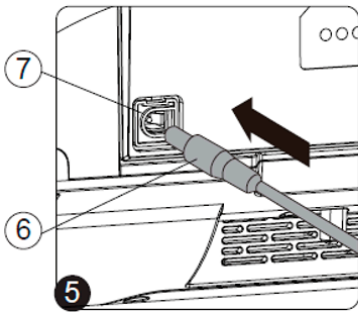


**ACHTUNG:** Vergewissern Sie sich, dass die grüne LED (4) am Batterieladegerät aufleuchtet, wenn Sie den Basisschaltkreis des Batterieladegeräts aktivieren (Abb. 3). Diese LED zeigt an, dass der Stromkreis des Batterieladegeräts korrekt versorgt wird.

5. Entfernen Sie die Kappe (5), die die Anschlussbuchse der Batterie abdeckt (Abb. 4).







6. Stecken Sie den Stecker des Versorgungskabels des Batterieladegeräts (6) in die Anschlussbuchse (7) der Batterie (Abb. 5) ein.

**!** ACHTUNG: Vergewissern Sie sich, dass die grüne LED (4) am Batterieladegerät aufleuchtet, wenn das Batterieladegerät freigeschaltet wird (Abb. 3). Diese LED zeigt an, dass der Stromkreis des Batterieladegeräts korrekt versorgt wird.

**!** ACHTUNG: Vergewissern Sie sich vor dem Einstecken des Steckers (6) in die Buchse (7), dass die Aufnahme des Batterieladegeräts nicht verschmutzt ist (Staub, Kondenswasser oder andere Flüssigkeitstypen).

**!** ACHTUNG: Vergewissern Sie sich, dass die rote LED (4) am Batterieladegerät aufleuchtet, wenn Sie den Stecker (6) in die Buchse (7) stecken. Diese LED zeigt an, dass die Batterie aufgeladen wird.

**!** ACHTUNG: Die rote LED (4) leuchtet so lange, bis die Batterie vollständig geladen ist. Am Ende des Ladezyklus erlischt die rote LED und die grüne LED leuchtet auf.

**!** ACHTUNG: Das Ladegerät und die Batterie können an der Stromsteckdose angeschlossen gelassen bleiben. Die rote LED (4) leuchtet, wenn das Batterieladegerät die Batterie wieder nachlädt.

**!** ACHTUNG: Die rote LED (4) des Ladezustands gibt keinerlei Hinweis zum Ladezustand der Batterie.

**!** ACHTUNG: Die Batterie kann während in der Ladephase heiß werden. Das ist normal und bedeutet nicht, dass an der Batterie ein Problem vorliegt.

**!** ACHTUNG: Wird die in dieser Maschine verwendete Batterie übermäßig geladen, könnte eine Brand-, Explosions- oder Verätzungsgefahr bestehen.

7. Ziehen Sie, nachdem der Ladezyklus abgeschlossen ist (die grüne LED (8) leuchtet vollständig auf), den Stecker (2) des Batterieladegeräts aus der Netzsteckdose (Abb. 6).

**!** ACHTUNG: Um Schäden an der Netzsteckdose zu vermeiden, beim Trennen direkt am

Stecker (nicht am Kabel) ziehen.

8. Ziehen Sie den Stecker des Netzkabels (6) aus der Anschlussbuchse (7) an der Batterie.
9. Bringen Sie die Kappe (5), die die Anschlussbuchse der Batterie abdeckt, wieder an.

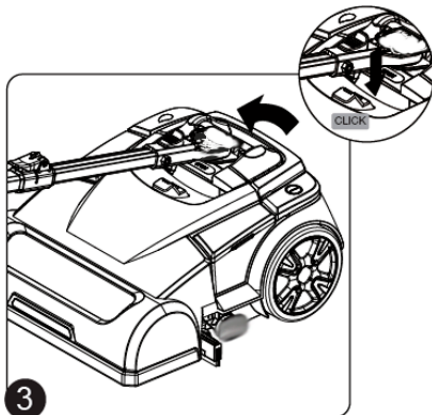
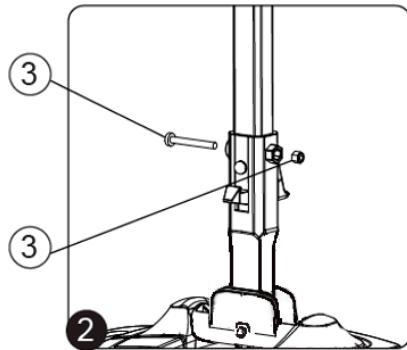
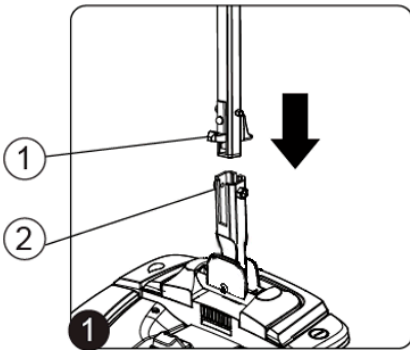
## 18 VORBEREITUNG DER MASCHINE

1. Bringen Sie den Versandkarton in Ihren Wartungsbereich.
2. Nehmen Sie die Maschine und das gesamte Zubehör aus dem Karton.
3. Stecken Sie das untere Rohr (1) der Lenkstange in die Öffnung des Gelenkteils (2) (Abb. 1).
4. Befestigen Sie die Lenkstange mit der Schraube und Mutter (3) am Gelenk; bringen Sie dabei die Bohrung in der Lenkstange mit der Bohrung im Gelenk (Abb. 2) auf Übereinstimmung.

Arretieren Sie die Lenkstange in waagrechter Position. Stellen Sie einen Fuß auf den Hauptteil der Maschine, um zu verhindern, dass sie umkippt, und drücken Sie die Lenkstange dann von sich weg, bis sie in waagrechter Position einrastet (Abb. 3).

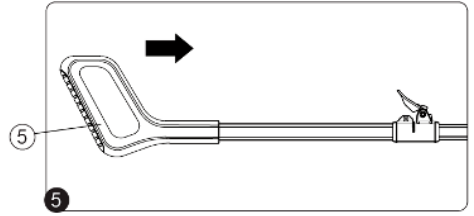
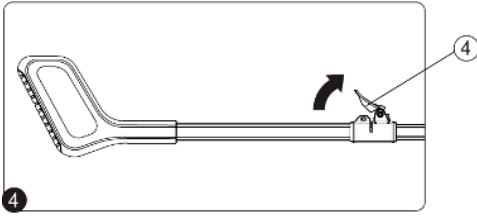


**ACHTUNG:** Setzen Sie Ihren Fuß dabei nicht auf den Hauptschalter

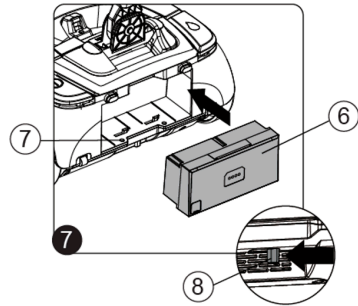
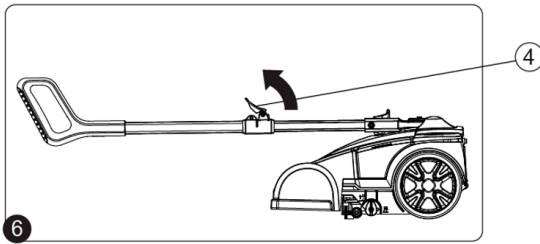


6. Drehen Sie den Sperrhebel der Lenkstange (4) in die vom Pfeil angegebene Richtung (Abb. 4).

7. Klappen Sie die Lenkstange zu, indem Sie den Bediengriff (5) in Richtung Maschinenhauptteil drücken (Abb. 5).



8. Drehen Sie den Sperrhebel der Lenkstange (4) in die vom Pfeil angegebene Richtung (Abb. 6).



9. Setzen Sie die Batterie (6) in die Batterieaufnahme (7) im hinteren Teil der Maschine ein (Abb. 7). Drücken Sie die Batterie so lange an, bis der Sperrhebel (8) in seiner Position einrastet.

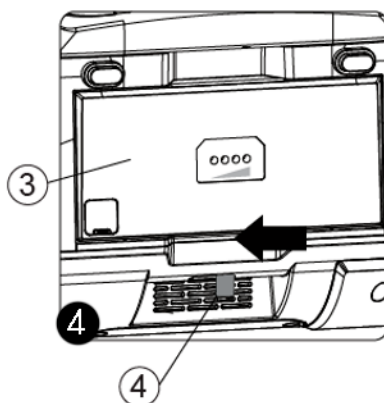
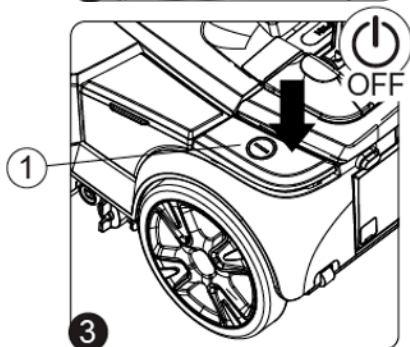
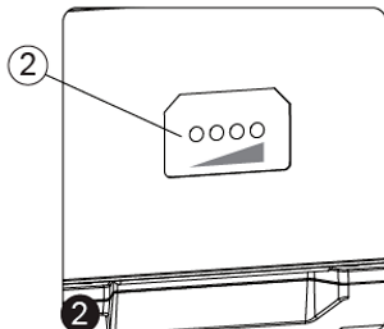
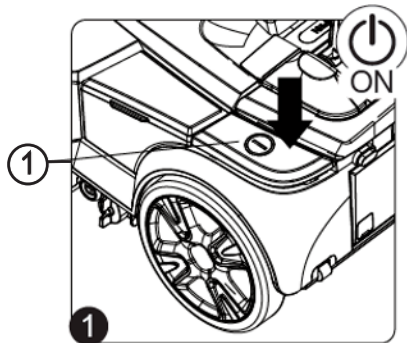
# 19 ARBEITS VORBEREITUNGEN

**!** ACHTUNG: Laden Sie vor dem erstmaligen Arbeitszyklus die Batterie vollständig auf


1. Vergewissern Sie sich vor dem Verwenden der Maschine, dass sie sich in einem guten Zustand befindet, um einen sicheren Betrieb zu gewährleisten. Ist nicht alles in Ordnung ist, darf die Maschine nicht verwendet werden.
2. Richten Sie die Lenkstange senkrecht aus.
3. Schalten Sie die Maschine über den Hauptschalter (1) ein (Abb. 1).

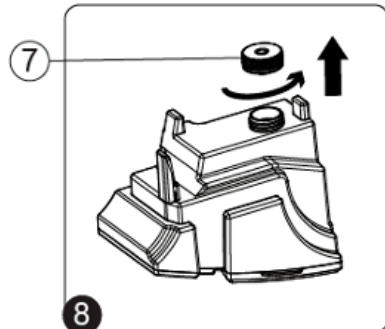
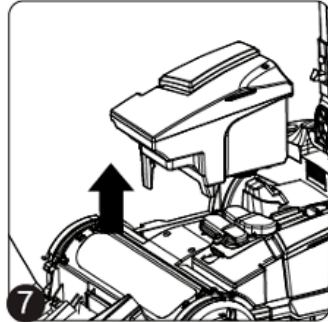
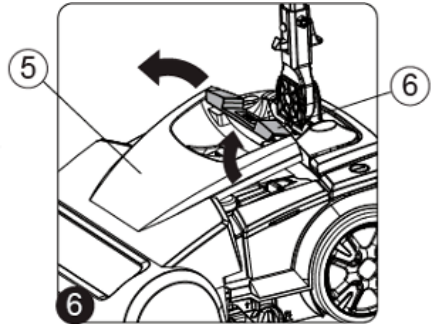
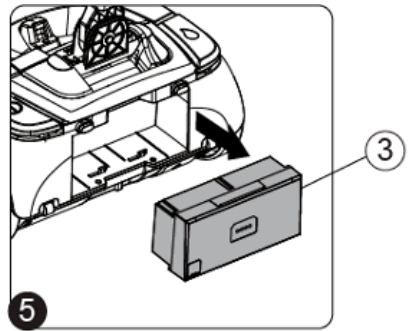
**!** ACHTUNG: Leuchtet die LED des Hauptschalters (1) (Abb. 1), ist dies ein Hinweis darauf, dass die elektrische Anlage der Maschine aktiviert ist.

4. Kontrollieren Sie den Ladezustand der Batterie. An der Batterie sind vier LEDs (2) vorhanden, die den prozentualen Ladezustand abgeben (Abb. 2). Leuchten alle LEDs ist die Maschine komplett geladen; sind alle erloschen, ist die Maschine vollständig verbraucht.
5. Schalten Sie die Maschine über den Hauptschalter (1) aus (Abb. 3).
6. Nehmen Sie die Versorgungsbatterie (3) aus der Maschine. Zum Lösen der Batterie müssen Sie den Arretierhebel (4) in die vom Pfeil angegebene Richtung verstellen (Abb. 4)
7. Nehmen Sie nun die Batterie aus der Maschine und nutzen Sie dabei den daran angebrachten Griff (Abb. 5).
8. Überprüfen Sie, dass der Zustand der Gummirakel für die auszuführende Arbeit geeignet ist. Ist dies nicht der Fall, müssen die erforderlichen Wartungsarbeiten ausgeführt werden (siehe „WARTUNG“).
9. Überprüfen Sie, dass die Bürsteden Bedingungen aufweist, die für die auszuführende Arbeit geeignet sind. Ist dies nicht der Fall, müssen die



erforderlichen Wartungsarbeiten ausgeführt werden (siehe „WARTUNG“).

10. Klappen Sie die vordere Abdeckung (5) ganz nach unten und verwenden Sie dazu den Griff (6) (Abb. 6).
11. Entfernen Sie den Lösungstank von der Maschine (Abb. 7). Stellen Sie ihn vorsichtig am Boden ab.
12. Entfernen Sie den Einfüllverschluss (7) der Reinigungslösung aus seinem Sitz im Lösungstank (Abb. 8).
13. Füllen Sie ihn mit sauberem Wasser, mit einem maximalen Rückstandsgehalt von 20 °f (200 mg CaCO<sub>3</sub> / L H<sub>2</sub>O), dessen Temperatur nicht über 50 °C und nicht unter 10 °C liegt.
14. Geben Sie nun das flüssige Reinigungsmittel in der auf dem Etikett des Reinigungsmittelherstellers angegeben Konzentration und Weise in den Lösungstank .



**ACHTUNG:** Eine übermäßige Schaumbildung kann zu Schäden am Saugmotor führen, verwenden Sie daher nur die erforderliche Mindestmenge des Reinigungsmittels.




**ACHTUNG:** Verwenden Sie nur Reinigungsmittel, die laut Etikett des Herstellers für Scheuersaugmaschinen geeignet sind. Verwenden Sie keine sauren oder alkalischen Produkte oder Lösungsmittel, auf denen dieser Hinweis nicht vorhanden ist. Es können saure oder alkalische Unterhaltsreiniger verwendet werden, sofern sie einen pH-Wert zwischen vier und zehn haben und keine Oxidationsmittel, Chlor oder Brom, Formaldehyd oder mineralische Lösungsmittel enthalten.

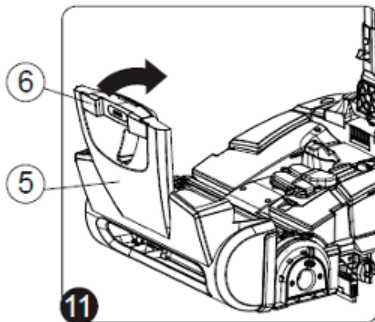
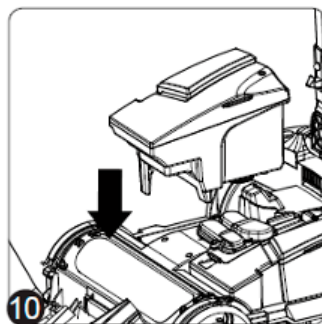
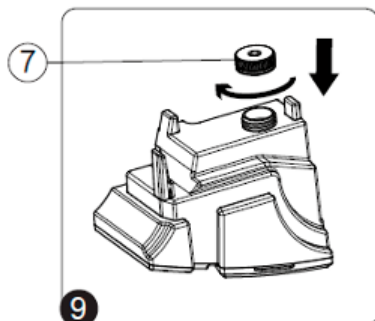


**ACHTUNG:** Ziehen Sie vor dem Umgang mit sauren oder alkalischen Reinigungsmitteln

oder -lösungen stets Schutzhandschuhe an, um schwere Verletzungen an den Händen zu vermeiden.

 **ACHTUNG:** Verwenden Sie stets ein gering schäumendes Reinigungsmittel. Um das Bilden einer Schaumschicht zu vermeiden, können Sie vor Beginn des Reinigungsvorgangs eine Mindestmenge eines schaumhemmenden Mittels in den Schmutzwassertank geben. Keine puren Säuren verwenden.

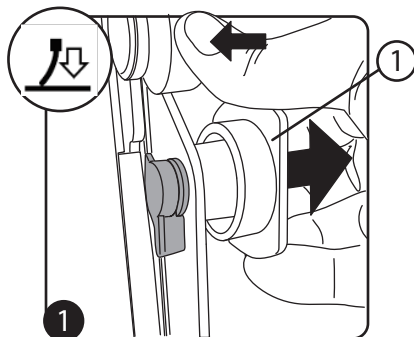
15. Bringen Sie den Einfüllverschluss (7) der Reinigungslösung wieder in seinem Sitz im Lösungstank (Abb. 9) an.
16. Fügen Sie den Lösungstank wieder in die Maschine (Abb. 10) ein.
17. Klappen Sie die vordere Abdeckung (5) in die Arbeitsposition und verwenden Sie dazu den Griff (6) (Abb. 11).
18. Setzen Sie die Batterie in die entsprechende Batterieaufnahme an der Rückseite der Maschine ein.



## 20 ANWENDUNG

Bevor Sie mit dem Arbeiten beginnen, müssen Sie:

1. Führen Sie die im Kapitel „ARBEITSVORBEREITUNG“ beschriebenen Aufgaben durch.
2. Überprüfen Sie, dass die Saugleiste auf der zu reinigen Fläche aufliegt, dabei jedoch nicht klemmt. Ist dies nicht der Fall, die Maschine senkrecht ausrichten und mit dem Daumen wie abgebildet auf das Rädchen drücken (1), dann den Knauf seitlich so weit herausziehen, bis die Saugleiste gelöst ist (Abb. 1). Ziehen Sie den Knauf nicht komplett heraus, da sonst die Saugleisteneinheit nach vorne herausfallen könnte, siehe Absatz „Wartung“.



**ACHTUNG:** Diese Einstellung sowohl am linken als auch am rechten Knauf vornehmen.

3. Ziehen Sie die Lenkstange nun aus der vertikalen Position wieder auf sich zu.
4. Stellen Sie die Lenkstange ein.
5. Schalten Sie die Maschine über den Hauptschalter (2) ein (Abb. 2).



**ACHTUNG:** Leuchtet die LED des Hauptschalters (2) (Abb. 2), ist dies ein Hinweis darauf, dass die elektrische Anlage der Maschine aktiviert ist.

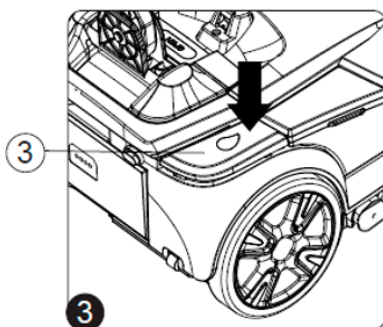
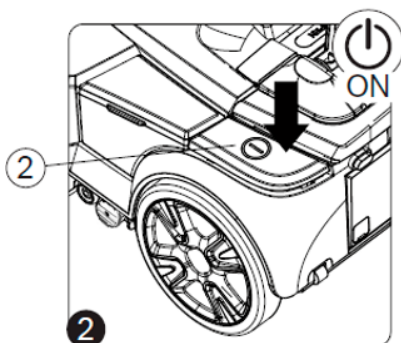


**ACHTUNG:** Sobald die Maschine eingeschaltet wurde, leuchten die frontal angebrachten LEDs auf und sowohl der Bürstenmotor als auch der Saugmotor werden in Betrieb gesetzt.

6. Aktivieren Sie nun durch Drücken des Bedienschalters der Elektropumpe (3) die Abgabe der Reinigungslösung (Abb. 3).



**ACHTUNG:** Leuchtet die LED des Bedienschalters der Elektropumpe (3) (Abb. 3), ist dies ein Hinweis darauf, dass die Pumpe Reinigungslösung abgibt.



7. Die Maschine setzt sich nun mit maximaler Leistung in Betrieb und arbeitet so lange, bis die Batterie vollständig entladen oder die Reinigungslösung aufgebraucht ist.



**ACHTUNG:** Das Gelenk an der Maschine gewährleistet eine bessere Handhabung. Wenn Sie die Maschine nach links bewegen möchten, dann müssen Sie den Bediengriff nach links (Abb. 4) drehen bzw. nach rechts, wenn Sie sich nach rechts lenken möchten.



## 21 AM ENDE DER ARBEIT

Nachdem Sie die Arbeiten beendet haben und bevor Sie irgendwelche Wartungseingriffe vornehmen, müssen Sie folgenden Arbeitsschritt ausführen:

1. Schalten Sie die Maschine über den Hauptschalter (1) aus (Abb. 1).
2. Richten Sie die Lenkstange senkrecht aus.



**ACHTUNG:** Stellen Sie während dieses Arbeitsschritts den Fuß nicht auf die Maschine.

3. Richten Sie die Maschine senkrecht aus und drücken Sie wie abgebildet mit Ihrem Daumen und drücken Sie den Knauf in Position (2) (Abb. 2) bis die Saugleisteneinheit arretiert ist, so dass sie vom Boden abgehoben ist und kein Kontakt mehr besteht bzw. bringen Sie sich in die Ruheposition.

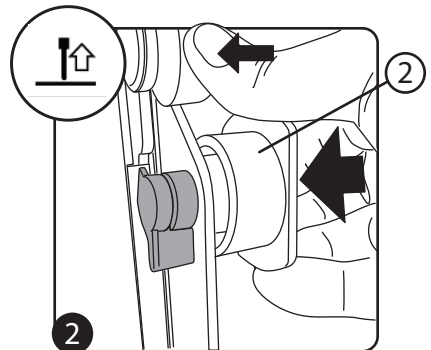
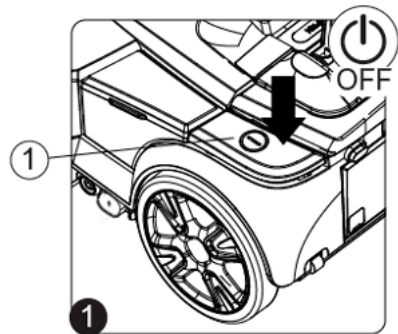


**ACHTUNG:** Diese Einstellung sowohl am linken als auch am rechten Knauf vornehmen.

4. Bringen Sie die Maschine in den für das Ablassen des Schmutzwassers vorgesehenen Bereich.

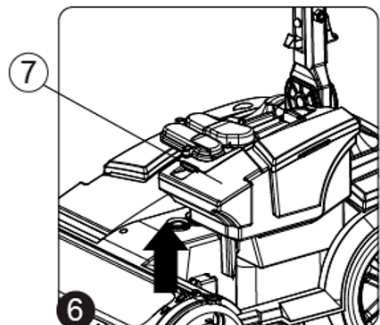
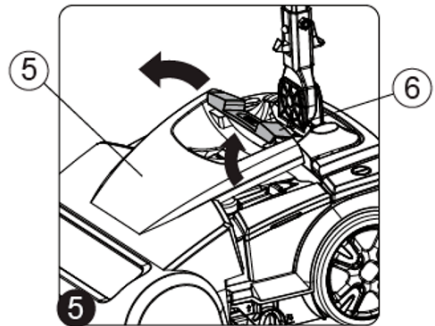
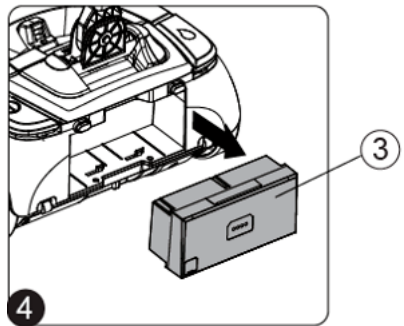
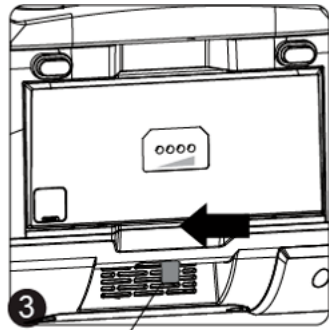


**ACHTUNG:** Der für diesen Arbeitsvorgang bestimmte Ort muss den geltenden Umweltschutzrichtlinien entsprechen.





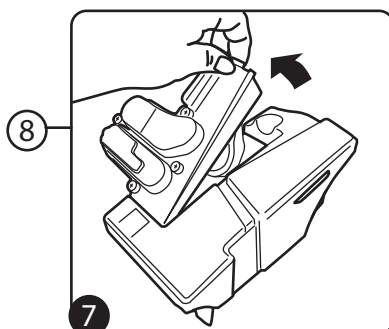
5. Nehmen Sie die Versorgungsbatterie (3) aus der Maschine. Zum Lösen der Batterie müssen Sie den Arretierhebel (4) in die vom Pfeil angegebene Richtung verstellen (Abb. 3).
6. Nehmen Sie nun die Batterie aus der Maschine und nutzen Sie dabei den daran angebrachten Griff (Abb. 4).
7. Klappen Sie die vordere Abdeckung (5) bis auf Anschlag um und verwenden Sie dazu den Griff (6) (Abb. 5).



**ACHTUNG:** Diese Arbeiten müssen mit Schutzhandschuhen ausgeführt werden, um jeden möglichen Kontakt mit den Kanten oder Spitzen von Metallgegenständen zu vermeiden.

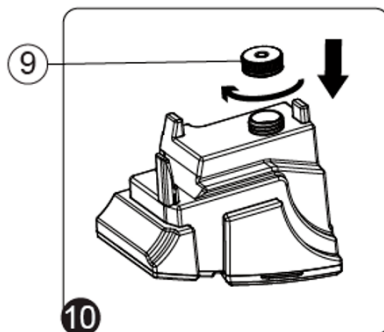
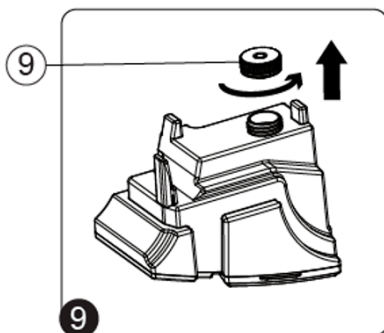
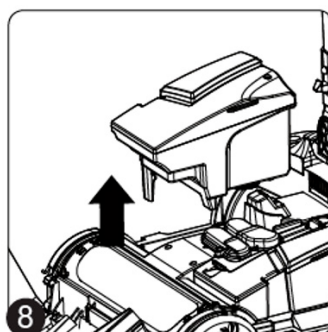
8. Entfernen Sie den Schmutzwassertank (7) von der Maschine (Abb. 6).

9. Entfernen Sie den Deckel (8) des Schmutzwassertanks (Abb. 7).

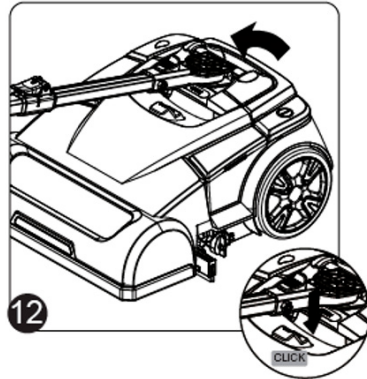
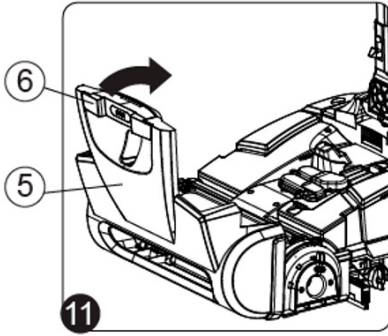


**ACHTUNG:** Ziehen Sie vor dem Umgang mit sauren oder alkalischen Reinigungsmitteln oder -lösungen stets Schutzhandschuhe an, um schwere Verletzungen an den Händen zu vermeiden.

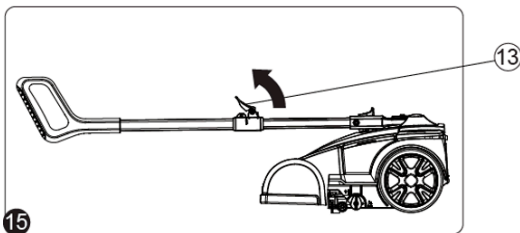
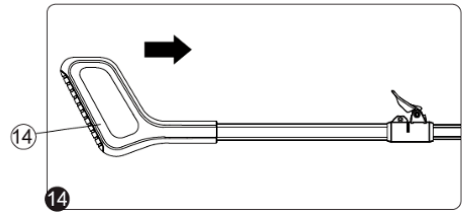
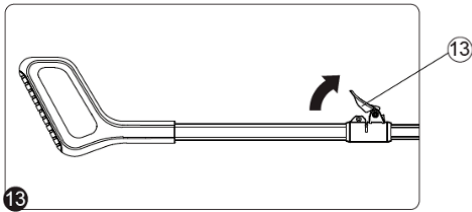
10. Entleeren Sie den Tank.  
11. Spülen Sie den Tank mit einem Wasserstrahl aus. Im Bedarfsfall können Sie zum Entfernen vom sich am Boden angesammelten Schlamm eine Spachtel verwenden.  
12. Ordnen Sie den Deckel (8) des Schmutzwassertanks wieder am Tank an.  
13. Befestigen Sie den Deckel am Tank.  
14. Entfernen Sie den Lösungstank von der Maschine (Abb. 8).  
15. Entfernen Sie den Einfüllverschluss (9) der Reinigungslösung aus seinem Sitz im Lösungstank (Abb. 9).  
16. Entleeren Sie den Tank.  
17. Spülen Sie den Tank mit einem Wasserstrahl aus.  
18. Bringen Sie den Einfüllverschluss (9) der Reinigungslösung wieder in seinem Sitz im Lösungstank (Abb. 10) an.  
19. Setzen Sie die beiden Tanks wieder in die Maschine ein und zwar erst den Lösungstank, dann den Schmutzwassertank.



20. Klappen Sie die vordere Abdeckung (5) in die Arbeitsposition und verwenden Sie dazu den Griff (6) (Abb. 11).
21. Arretieren Sie die Lenkstange in waagrechter Position (Abb. 12).



22. Drehen Sie den Sperrhebel der Lenkstange (13) in die vom Pfeil angegebene Richtung (Abb. 13).
23. Klappen Sie die Lenkstange zu, indem Sie den Bediengriff (14) in Richtung Maschinenhauptteil drücken (Abb. 14).
24. Drehen Sie den Sperrhebel der Lenkstange (13) in die vom Pfeil angegebene Richtung (Abb. 15).
25. Bringen Sie die Maschine in den vorgesehenen Lagerungsbereich.
26. Ordnen Sie die Maschine dabei mit ihrem hinteren Teil auf Bodenkontakt an (Abb.16).



## 22 WARTUNG

Nachdem Sie die Arbeiten beendet haben und bevor Sie irgendwelche Wartungseingriffe vornehmen, müssen Sie folgenden Arbeitsschritt ausführen:

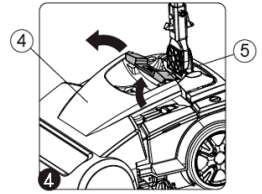
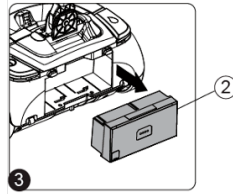
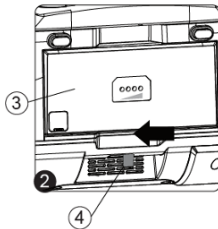
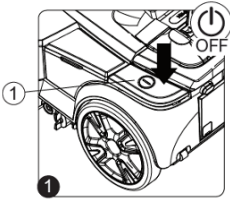
1. Schalten Sie die Maschine über den Hauptschalter (1) aus (Abb. 1).
2. Richten Sie die Lenkstange senkrecht aus.



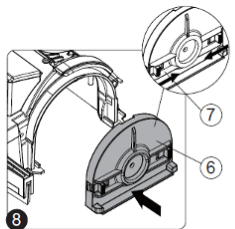
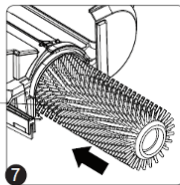
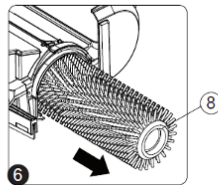
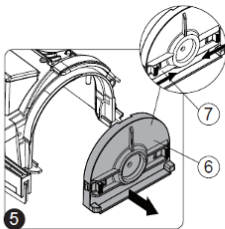
- ACHTUNG: Stellen Sie während dieses Arbeitsschritts den Fuß nicht auf die Maschine.
3. Bringen Sie die Maschine in den entsprechenden Wartungsbereich.



- ACHTUNG: Der für diesen Arbeitsvorgang bestimmte Ort muss den geltenden Umweltschutzrichtlinien entsprechen.
4. Nehmen Sie die Versorgungsbatterie (2) aus der Maschine. Zum Lösen der Batterie müssen Sie den Arretierhebel (3) in die vom Pfeil angegebene Richtung verstellen (Abb. 2).
  5. Nehmen Sie nun die Batterie aus der Maschine und nutzen Sie dabei den daran angebrachten Griff (Abb. 3).
  6. Klappen Sie die vordere Abdeckung (4) ganz nach unten und verwenden Sie dazu den Griff (5) (Abb. 4).

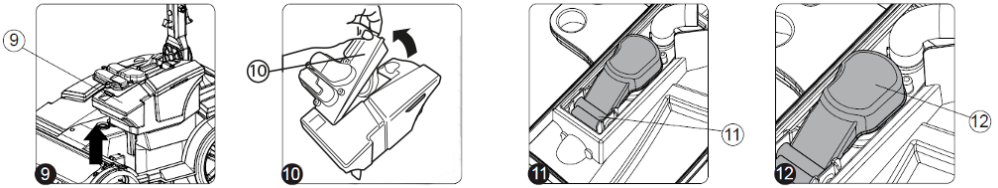


- ACHTUNG: Diese Arbeiten müssen mit Schutzhandschuhen ausgeführt werden, um jeden möglichen Kontakt mit den Kanten oder Spitzen von Metallgegenständen zu vermeiden.
7. Entfernen Sie die Abdeckung (6) des Tunnels und verstellen Sie die Sperrhebel (7) in die von den Pfeilen angegebene Richtung (Abb. 5).
  8. Entfernen Sie die Bürste (8) aus der Maschine (Abb. 6).

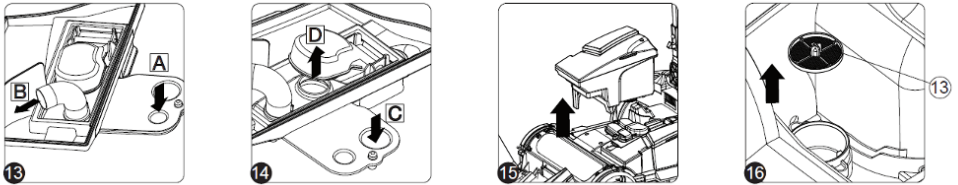


- ACHTUNG: Halten Sie bei diesem Arbeitsschritt die Lenkstange still, um zu vermeiden, dass sich die Maschine plötzlich bewegt.
9. Reinigen Sie die Bürste unter laufendem Wasser, um den in den Bürsten vorhandenen Schmutz zu entfernen. Kontrollieren Sie, dass die Borsten nicht verschlissen sind; sollten Sie einen übermäßigen Verschleiß aufweisen (die Borsten müssen mindestens 10 mm lang sein), die Bürste ersetzen.

10. Montieren Sie die Bürste (8) an der Bürstenmotorwelle (die Bürste lässt sich nur in eine Richtung einsetzen) (Abb. 7).
11. Montieren Sie die Abdeckung (6) des Tunnels wieder und verstellen Sie die Sperrhebel (7) in die von den Pfeilen angegebene Richtung (Abb. 8).
12. Entfernen Sie den Schmutzwassertank (9) von der Maschine.
13. Entfernen Sie den Deckel (10) des Schmutzwassertanks (Abb. 10).
14. Verwenden Sie einen Wasserstrahl, dann einen weichen Lappen und reinigen Sie damit gründlich die Anschwenkachse (11) des Schwimmers des Saugmotors (Abb. 11).
15. Verwenden Sie einen Wasserstrahl, dann einen weichen Lappen und reinigen Sie damit den mittleren Schwimmer (12) gründlich (Abb. 12).



16. Reinigen Sie den Förderbereich des Schmutzwassers mit einem Wasserstrahl; die Einlassöffnung dieses Bereichs ist mit dem Buchstaben (A) gekennzeichnet, der Auslass hingegen mit dem Buchstaben (B) (Abb. 13).

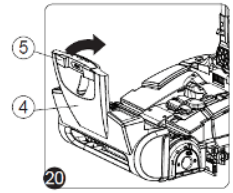
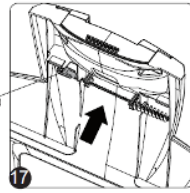
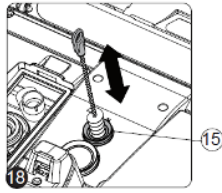
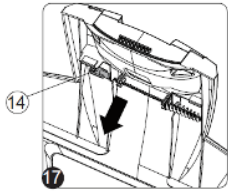


17. Reinigen Sie den Luftförderbereich des Saugmotors mit einem Luftstrahl; die Einlassöffnung dieses Bereichs ist mit dem Buchstaben (C) gekennzeichnet, der Auslass hingegen mit dem Buchstaben (D) (Abb. 14).

Reinigen Sie den im Auslass sitzenden Filter (D).

Das längere Verwenden der Maschine ohne Wasser könnte zu Problemen bei der Saugfunktion führen.

18. Befestigen Sie den Deckel am Schmutzwassertank.
19. Entfernen Sie den Lösungstank von der Maschine (Abb. 15).
20. Entfernen Sie den Filtereinsatz (13) und reinigen Sie ihn mit einem Wasserstrahl, um den ggf. anhafteten Schmutz zu entfernen. Falls erforderlich, ersetzen (Abb. 16).
21. Nehmen Sie die Rohrreinigungsbürste (14) aus ihrer Halterung (Abb. 17).
22. Reinigen Sie den Innenbereich des Saugkanals (15) mit der Bürste (14) (Abb. 18).
23. Ordnen Sie die Rohrreinigungsbürste (15) wieder in ihrer Halterung (Abb. 19) an.
24. Klappen Sie die vordere Abdeckung (4) in die Arbeitsposition und verwenden Sie dazu den Griff (5) (Abb. 20).



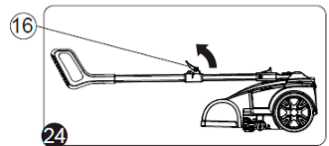
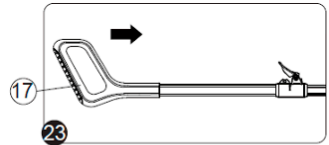
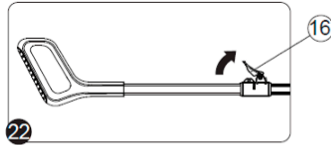
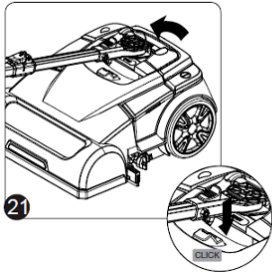
25. Arretieren Sie die Lenkstange in waagrechter Position (Abb.21).



**ACHTUNG:** Stellen Sie während dieses Arbeitsschritts den Fuß nicht auf die Maschine.

26. Drehen Sie den Sperrhebel der Lenkstange (16) in die vom Pfeil angegebene Richtung (Abb. 22).

27. Klappen Sie die Lenkstange zu, indem Sie den Bediengriff (17) in Richtung Maschinenhauptteil drücken (Abb. 23).



28. Drehen Sie den Sperrhebel der Lenkstange (16) in die vom Pfeil angegebene Richtung (Abb. 24).

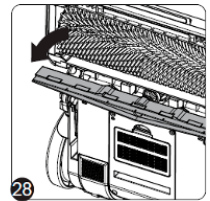
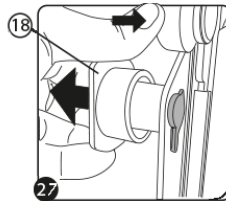
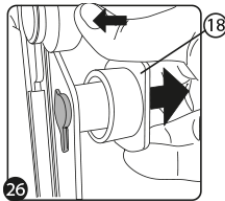
29. Ordnen Sie die Maschine dabei mit ihrem hinteren Teil auf Bodenkontakt an (Abb.25).

30. Drücken Sie den Knauf wie abgebildet und ziehen Sie den Knauf in die Position (18) (Abb. 26) bis die Saugleisteneinheit gelöst ist (Abb. 26).



**ACHTUNG:** Diese Einstellung sowohl am linken als auch am rechten Knauf vornehmen (Abb. 27).

31. Bringen Sie den Anschluss der Saugleiste in die Wartungsposition. Drehen Sie den Anschluss der Saugleiste dann auf sich zu (Abb. 28).

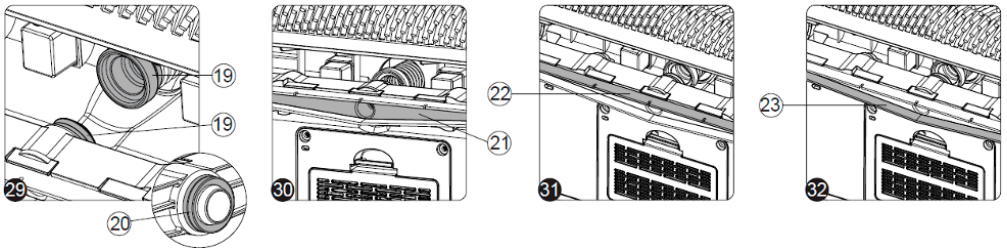


32. Reinigen Sie den Boden der Saugkammer der Saugleiste (19) mit einem feuchten Lappen (Abb. 29).



**ACHTUNG:** Achten Sie darauf, dass Sie die Dichtung (20) nicht verlieren, die über dem Saugstutzen liegt (Abb. 29).

33. Reinigen Sie die Saugkammer der Saugleiste (21) gründlich mit einem feuchten Lappen (Abb. 30).
34. Reinigen Sie die vordere Gummilippe der Saugleiste (22) gründlich mit einem feuchten Lappen (Abb. 31). Überprüfen Sie den Zustand des der vorderen Gummilippe und ersetzen Sie sie, wenn der mit dem Boden in Kontakt kommende Rand verschlissen ist.
35. Reinigen Sie die hintere Gummilippe der Saugleiste (23) gründlich mit einem feuchten Lappen (Abb. 32). Überprüfen Sie den Zustand des der hinteren Gummilippe und ersetzen Sie sie, wenn der mit dem Boden in Kontakt kommende Rand verschlissen ist.

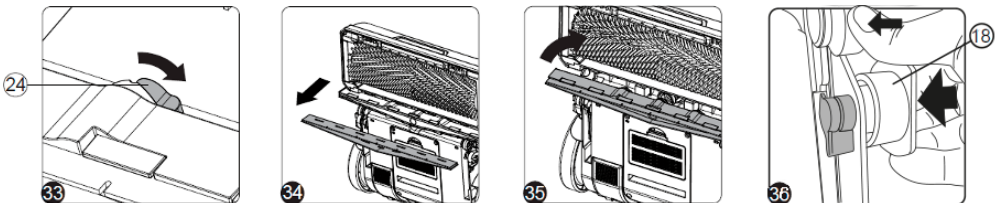


Eine sorgfältige Wartung der Gummilippen der Saugleiste gewährleistet eine bessere Reinigung und Trocknung des Bodens sowie für eine längere Lebensdauer des Saugmotors. Gehen Sie beim Auswechseln der Gummilippen der Saugleiste wie folgt vor:

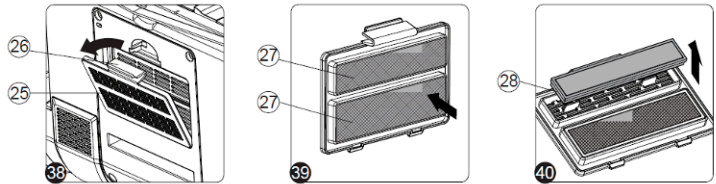
- Drehen Sie die Flügelmuttern (24), die die Saugleiste halten, um 90° (Abb.33).
  - Nehmen Sie die Saugleiste aus den Langlöchern im Verbinder der Saugleiste und achten Sie darauf, dass die Dichtung am Saugstutzen nicht verloren geht (Abb. 34).
  - Ersetzen Sie die verschlissene/beschädigte Gummilippe.
  - Wiederholen Sie die Arbeitsschritte in umgekehrte Abfolge, um alle Teile wieder zu montieren.
36. Bringen Sie den Anschluss der Saugleiste in die Ruheposition und bringen Sie die Saugleiste in Richtung Maschine (Abb. 35).
  37. Drücken Sie mit dem Daumen wie abgebildet auf das Rädchen und schieben Sie den Knauf (18) zur Maschine (Abb. 36), um so die Kupplung der Saugleiste in der Ruheposition zu arretieren.



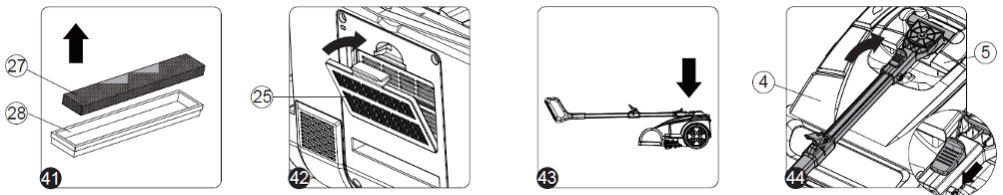
**ACHTUNG:** Diesen Arbeitsvorgang sowohl am linken als auch am rechten Knauf vornehmen.



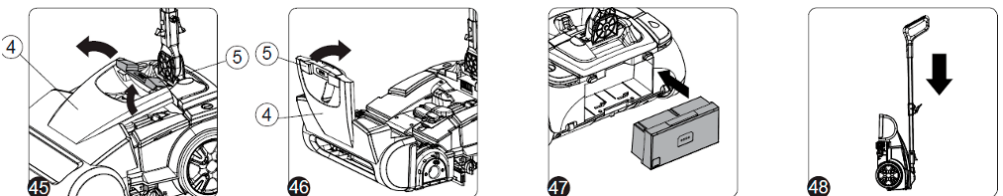
38. Entfernen Sie die Halterung des Abluftfilters (25), indem Sie in Pfeilrichtung auf die Befestigungsglasche (26) drücken (Abb. 38).
39. Reinigen Sie die Filtereinsätze (27) mit einem Luftstrahl (Abb. 39), den Sie dabei in einem Abstand von mindestens 20 cm halten müssen. Eine sorgfältige Wartung der Abluftfilter gewährleistet eine längere Lebensdauer des Saugmotors. Gehen Sie beim Auswechseln der Filtereinsätze wie folgt vor:
- Entfernen Sie die Filtereinsatzhalterungen (28) vom Filterhalter (Abb. 40).



- Entfernen Sie den verschlissenen Filtereinsatz (27) aus seiner Halterung (28) und ersetzen Sie ihn durch einen neuen (Abb. 41).
  - Wiederholen Sie die Arbeitsschritte in umgekehrter Abfolge, um alle Teile wieder zu montieren.
40. Den Abluftfilterhalter (25) in die Maschine (Abb. 42) einsetzen.
41. Die Maschine in die Arbeitsposition bringen (Abb. 43).
42. Arretieren Sie die Lenkstange in senkrechter Position; lassen Sie die Lenkstange los und drehen Sie den Sperrhebel in die Pfeilrichtung (Abb. 44).



43. Klappen Sie die vordere Abdeckung (4) ganz nach unten und verwenden Sie dazu den Griff (5) (Abb. 45).
44. Fügen Sie die beiden Tanks und den Filtereinsatz der Reinigungslösung in die Maschine ein; wobei Sie erst den Filtereinsatz der Reinigungslösung, dann den Lösungstank und schließlich den Schmutzwassertank anordnen.
45. Klappen Sie die vordere Abdeckung (4) in die Arbeitsposition und verwenden Sie dazu den Griff (5) (Abb. 46).
46. Setzen Sie die Batterie in die Batterieaufnahme im hinteren Teil der Maschine ein (Abb. 47).
47. Ordnen Sie die Maschine dabei mit ihrem hinteren Teil auf Bodenkontakt an (Abb. 48).







**ACHTUNG:** Stellen Sie die Maschine in einem Raum auf ebener Fläche ab. In der Nähe der Maschine dürfen sich keine Gegenstände befinden, die sie beschädigen oder durch einen Kontakt selbst beschädigt werden könnten.



(WEEE)

## 23 ENTSORGUNG

Das Gesetz (gemäß der Richtlinie 2012/19/EU über Elektro- und Elektronikaltgeräte und der nationalen Gesetzgebungen der EU-Mitgliedsstaaten, die diese Richtlinie umgesetzt haben) verbietet Ihnen als Eigentümer eines elektrischen oder elektronischen Geräts dieses Produkt oder sein elektrisches/elektronisches Zubehör als allgemeinen Hausmüll zu entsorgen und macht Ihnen die Auflage, es bei einer entsprechenden Sammelstelle zu entsorgen. Das Produkt kann auch direkt bei dem Händler, bei dem Sie ein neues, dem zu entsorgenden gleichwertiges Produkt erwerben, entsorgt werden. Lässt man das Produkt einfach in der Umwelt zurück, können dadurch schwere Schäden an der Umwelt selbst und der menschlichen Gesundheit verursacht werden.

Das abgebildete Symbol stellt eine Tonne für Siedlungsabfälle dar; es ist ausdrücklich untersagt, die Maschine in diesen Tanks zu entsorgen. Die Nichtbeachtung der Anweisungen der Richtlinie 2012/19/EU und der ausführenden Verordnungen der einzelnen EU-Staaten kann verwaltungsrechtlich bestraft werden.

## 24 GARANTIEBEDINGUNGEN

Alle unsere Geräte/Maschinen wurden sorgfältig getestet und werden von einer Garantie mit einer Laufzeit von 12 Monaten für Material- und Verarbeitungsfehler abgedeckt. Die Garantie ist gültig ab dem Kaufdatum. Das Kaufdatum ist das Datum, das auf der Quittung angegeben ist, die bei der Lieferung der Maschine durch den Händler ausgestellt wurde. Der Hersteller verpflichtet sich, alle Teile, die sich während der Garantiezeit als defekt erweisen, kostenlos zu reparieren oder zu ersetzen. Defekte, die nicht eindeutig auf das Material oder die Herstellung zurückzuführen sind, werden in einer unserer technischen Kundendienststellen oder bei uns vor Ort untersucht und je nach Resultat in Rechnung gestellt. **Von der Garantie ausgeschlossen sind:** Unfallschäden, Transportschäden, durch Unachtsamkeit oder unsachgemäße Behandlung, falsche oder unsachgemäße Verwendung und Installation, Nichtbeachtung der Anweisungen in der Gebrauchsanweisung verursachte Schäden und auf jeden Fall Phänomene, die nicht von den Normen und dem Betrieb oder der Anwendung der Maschine abhängen. Die Maschine muss mit dem gesamten Originalzubehör und dem Kaufbeleg zur Reparatur gebracht werden; die Garantie erlischt, wenn die Maschine von unbefugten Dritten repariert oder manipuliert wurde. Die Garantie erlischt auch, wenn der Benutzer nicht in der Lage ist, das (leserliche und vollständige) Original-Kaufdokument vorzulegen oder die am Rahmen angebrachten Seriennummern der Maschine nicht feststellbar sind. Der Ersatz der Maschine und die Verlängerung der Garantie nach einem Eingriff aufgrund eines Defekts sind ausgeschlossen. Die Reparatur erfolgt in einer unserer autorisierten technischen Kundendienststellen oder an unserem Firmensitz und muss frachtfrei geliefert werden, d. h. der Benutzer trägt die Transportkosten. **Die Garantie erstreckt sich nicht auf die Reinigung der Betriebsteile, die regelmäßige Wartung, die Reparatur oder den Ersatz von Teilen, die einem normalen Verschleiß unterliegen.** Der Hersteller übernimmt keinerlei Haftung für Personen- oder Sachschäden, die durch eine nicht mit der Anleitung übereinstimmende Installation oder eine unsachgemäße Verwendung der Maschine entstehen.

## 25 PROBLEMABHILFE

PROBLEM	URSACHE	ABHILFE
1. Die Maschine funktioniert nicht	<ol style="list-style-type: none"> <li>1. Sicherung durchgebrannt</li> <li>2. Schwache Batterie</li> <li>3. Anschlusskabel der Batterie locker</li> <li>4. Schalter defekt</li> </ol>	<ol style="list-style-type: none"> <li>1. Sicherung wechseln</li> <li>2. Batterie laden oder wechseln</li> <li>3. Die Anschlusskabel der Batterie kontrollieren</li> <li>4. Den Schalter auswechseln</li> </ol>
2. Die Bürste funktioniert nicht	<ol style="list-style-type: none"> <li>1. Schwache Batterie</li> <li>2. Schalter defekt</li> <li>3. Fadenknäule oder andere in der Bürste verklemmte Teile</li> <li>4. Bürstenmotor defekt</li> </ol>	<ol style="list-style-type: none"> <li>1. Batterie laden oder wechseln</li> <li>2. Den Schalter auswechseln</li> <li>3. Die Bürste reinigen</li> <li>4. Den Bürstenmotor kontrollieren</li> </ol>
3. Der Saugmotor funktioniert nicht	<ol style="list-style-type: none"> <li>1. Schwache Batterie</li> <li>2. Schalter defekt</li> <li>3. Saugmotor defekt</li> <li>4. Saugfunktion gesperrt</li> </ol>	<ol style="list-style-type: none"> <li>1. Batterie laden oder wechseln</li> <li>2. Den Schalter auswechseln</li> <li>3. Den Motor kontrollieren</li> <li>4. Kontrollieren Sie den Filter (D).</li> </ol>
2. Kein Wasser wird aufgesprüht	<ol style="list-style-type: none"> <li>1. Kein Wasser mehr im Lösungstank</li> <li>2. Der Wasserschlauch ist verklemmt</li> <li>3. Magnetventil defekt</li> </ol>	<ol style="list-style-type: none"> <li>1. Wasser in den Lösungstank füllen</li> <li>2. Den Wasserschlauch kontrollieren</li> <li>3. Das Ventil testen</li> </ol>
3. Die Reinigungsleistung ist nicht mehr so wie anfangs	<ol style="list-style-type: none"> <li>1. Die Dichtung ist verschlissen</li> <li>2. Die Saugleiste ist verschlissen oder muss gereinigt werden</li> <li>3. Der Filterschwamm ist verstopft</li> <li>4. Der Schmutzwassertank wurde nicht richtig montiert</li> </ol>	<ol style="list-style-type: none"> <li>1. Die Dichtung auswechseln</li> <li>2. Die Saugleiste wechseln oder säubern</li> <li>3. Den Filter wechseln oder waschen</li> <li>4. Den Schmutzwassertank kontrollieren und richtig anordnen</li> </ol>
4. Wasserleckagen bei stehender Maschine	<ol style="list-style-type: none"> <li>1. Das Magnetventil hat sich aufgrund von Rückständen verklemmt</li> </ol>	<ol style="list-style-type: none"> <li>2. Das Ventil ausbauen und kontrollieren</li> </ol>

# INSTRUCCIONES PARA EL USO

1	FINALIDAD Y CONTENIDO DEL MANUAL.....	pag. 117	18	PREPARACIÓN DEL EQUIPO .....	pag. 126
2	OBJETIVO .....	pag. 117	19	PREPARACIÓN PARA EL TRABAJO .....	pag. 128
3	CONSERVACIÓN DEL MANUAL DE USO Y MANTENIMIENTO .....	pag. 117	20	USO .....	pag. 131
4	ENTREGA DEL EQUIPO .....	pag. 117	21	AL FINALIZAR EL TRABAJO .....	pag. 132
5	INTRODUCCIÓN.....	pag. 117	22	MANTENIMIENTO.....	pag. 136
6	DATOS DE IDENTIFICACIÓN .....	pag. 117	23	ELIMINACIÓN.....	pag. 141
7	DESCRIPCIÓN TÉCNICA.....	pag. 117	24	CONDICIONES DE GARANTÍA .....	pag. 141
8	USO PREVISTO.....	pag. 118	25	SOLUCIÓN DE LOS PROBLEMAS .....	pag. 142
9	SEGURIDAD.....	pag. 118			
10	PLACA DEL NÚMERO DE SERIE .....	pag. 118			
11	DATOS TÉCNICOS .....	pag. 118			
12	COMPONENTES, PIEZAS DE RECAMBIO .....	pag. 119			
13	NORMAS GENERALES DE SEGURIDAD .....	pag. 120			
14	CÓMO DESEMBALAR EL EQUIPO .....	pag. 121			
15	CÓMO TRANSPORTAR EL EQUIPO.....	pag. 122			
16	TIPO DE BATERÍA.....	pag. 123			
17	RECARGA DE LA BATERÍA .....	pag. 123			

Gracias por haber elegido nuestro producto, se recomienda leer este manual antes del uso y asegurarse de conservarlo bien para poder tener una buena experiencia con el funcionamiento.

Las descripciones contenidas en este documento no son vinculantes. Por tanto, la empresa se reserva el derecho de aportar, en cualquier momento, cualquier modificación considerada necesaria para el mejoramiento de los elementos, detalles o el suministro accesorio. La legislación prohíbe la reproducción, incluso parcial, del texto y de las ilustraciones contenidos en el presente documento. La empresa se reserva el derecho de aportar modificaciones técnicas y/o de suministro. Las imágenes se muestran solo como referencia y no son vinculantes con relación al diseño y/o los equipos efectivas.

# SÍMBOLOS

## SÍMBOLOS UTILIZADOS EN EL MANUAL



### **Símbolo de libro abierto:**

indica al operador que debe leer el manual antes de utilizar el equipo.



### **Símbolo de advertencia:**

leer atentamente las secciones marcadas con este símbolo y seguir las indicaciones para la seguridad del operador y del equipo.



**Símbolo lugar cubierto:** las operaciones marcadas con este símbolo deben realizarse siempre en un lugar seco y cubierto.



### **Símbolo de los guantes de protección:**

usar siempre guantes de protección, para evitar el riesgo de lesiones graves a las manos.



### **Símbolo del riesgo de explosión:**

indica que la batería puede explotar en determinadas condiciones, si no se manipula siguiendo las directivas indicadas en el manual del fabricante.



### **Símbolo descarga del depósito:**

informa al operador que el depósito de recuperación se debe vaciar cada vez que se llena el depósito con la solución.



### **Símbolo de llenado del depósito:**

leer atentamente las secciones marcadas con este símbolo para llenar correctamente el depósito con la solución.



### **Símbolo de residuos electrónicos:**

leer atentamente las secciones marcadas con este símbolo para la eliminación del equipo.



### **Símbolo de reciclaje:**

informa al operador que las operaciones deben ser realizadas respetando las normativas medioambientales vigentes en el lugar de uso del equipo.

## SÍMBOLOS UTILIZADOS EN EL EQUIPO



### **Símbolo interruptor principal:**

ubicado en la parte posterior del equipo para indicar el interruptor principal.



### **Símbolo interruptor electroválvula:**

ubicado en la parte posterior del equipo para indicar el interruptor de la electroválvula.



### **Símbolo del punto de elevación:**

indica la posición de los elementos para la elevación del equipo o para el desplazamiento de las partes móviles del equipo.

### **"OPEN" Símbolo "ABIERTO":**

ubicado en la parte superior del equipo, para indicar la posición de la manilla de apertura del cárter delantero

# 1 FINALIDAD Y CONTENIDO DEL MANUAL

La finalidad de este manual es proporcionar al cliente toda la información necesaria para utilizar el equipo de manera segura, apropiada y autónoma. Incluye información relativa a temas técnicos, de seguridad, de funcionamiento, de detención de la máquina, de mantenimiento, de piezas de recambio y desguace. Los operadores y técnicos cualificados deben leer atentamente las instrucciones de este manual antes de efectuar cualquier operación en el equipo. En caso de dudas sobre la interpretación correcta de las instrucciones, contactar con el Centro de Atención al Cliente más próximo para obtener la información necesaria.

## 2 OBJETIVO

Este manual está dirigido a los operadores y a los técnicos cualificados responsables del mantenimiento del equipo. Los operadores no deben realizar operaciones que deben ser efectuadas por técnicos cualificados. El productor queda exento de responsabilidad por daños ocasionados por el incumplimiento de dicha prohibición.

## 3 CONSERVACIÓN DEL MANUAL DE USO Y MANTENIMIENTO

El Manual de Uso y Mantenimiento se debe conservar en la protección específica cerca del equipo, al resguardo de líquidos y de todo lo que pueda alterar la legibilidad.

## 4 ENTREGA DEL EQUIPO

En el momento de la entrega de la máquina al cliente, se debe realizar un control inmediato para asegurarse de haber recibido todo el material mencionado en los documentos de envío, además de comprobar que el equipo no haya sufrido daños durante el transporte. De lo contrario, el transportista debe comprobar inmediatamente la entidad del daño e informar a nuestro servicio de atención al cliente. Solo con una rápida intervención de este tipo es posible obtener el material que falta y reclamar oportunamente el resarcimiento por el daño.

## 5 INTRODUCCIÓN

Cualquier tipo de equipo puede funcionar de manera correcta y eficiente solo si se usa correctamente y se mantiene en plena eficiencia realizando las operaciones de mantenimiento descritas en la documentación adjunta. Por tanto, se recomienda leer atentamente este manual de instrucciones, consultándolo nuevamente si surgen problemas durante el uso de la máquina. Si es necesario, nuestro servicio de asistencia (organizado en colaboración con nuestros distribuidores) está siempre disponible para asesoramiento o intervenciones directas.

## 6 DATOS DE IDENTIFICACIÓN

Para la asistencia técnica o para solicitar piezas de recambio, proporcionar siempre el modelo, la versión y el número de matrícula (escrito en la placa específica).

## 7 DESCRIPCIÓN TÉCNICA

La máquina es una lavadora secadora de suelos que limpia una amplia gama de suelos y tipos de suciedades mediante la acción mecánica del rodillo discoidal y la acción química de una solución hidrodetergente. Al avanzar recoge la suciedad que se despegó y la solución detergente no absorbida

por el suelo. El equipo debe ser utilizado exclusivamente para esta finalidad.

## 8 USO PREVISTO

Esta lavadora secadora de suelos ha sido diseñada y realizada para la limpieza (lavado y secado) de suelos lisos y compactos en los sectores comerciales, residenciales e industriales por parte de un operador cualificado en condiciones de seguridad efectivas. La lavadora secadora de suelos no es adecuada para la limpieza de alfombras o moquetas. El equipo es adecuado solo para el uso en ambientes internos o cubiertos.



**ATENCIÓN:** el equipo no es idóneo para el uso bajo la lluvia o bajo chorros de agua.

ESTÁ PROHIBIDO utilizar el equipo para aspirar polvos peligrosos o líquidos inflamables en ambientes con atmósfera explosiva. Además, no es adecuado como medio de transporte para personas o cosas.

## 9 SEGURIDAD

La cooperación de los operadores es fundamental para la prevención de accidentes. Ningún programa de prevención de accidentes puede ser eficaz sin la colaboración total del operador que es directamente responsable del funcionamiento de la máquina. La mayoría de los accidentes laborales que tienen lugar tanto en el lugar de trabajo como en movimiento es causada por el incumplimiento de las normas de seguridad más elementales. Un operador alerta y cuidadoso es la garantía más eficaz contra los accidentes y es fundamental para aplicar cualquier programa de prevención.

## 10 PLACA DEL NÚMERO DE SERIE

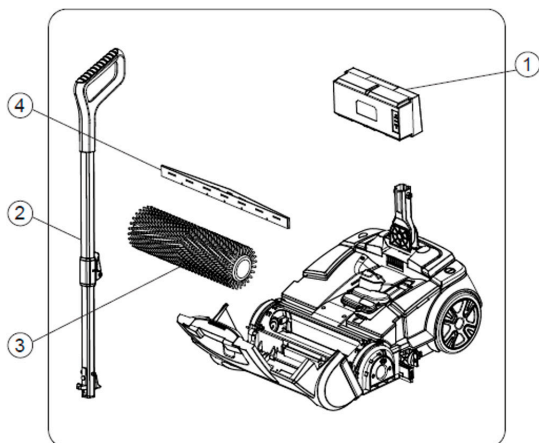
La placa del número de serie se encuentra en la parte posterior del cuerpo máquina. La misma indica las características generales del equipo (en particular el número de serie). El número de serie es una información muy importante y se debe comunicar siempre junto con cualquier solicitud de asistencia o durante la compra de piezas de recambio.

## 11 DATOS TÉCNICOS

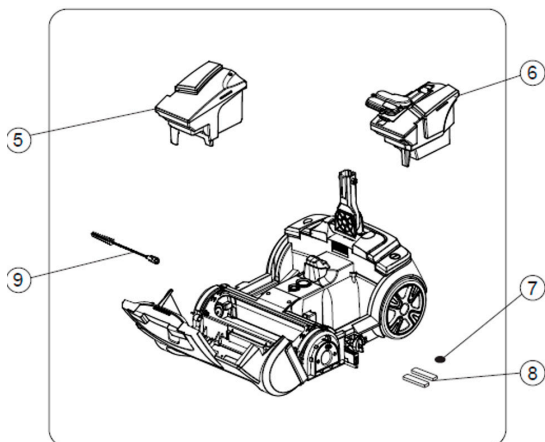
ESPECIFICACIONES DE LA BATERÍA	25.2V , 6400 MAH
POTENCIA CEPILLO	32W
MOTOR DE ASPIRACIÓN	70W
AUTONOMÍA (HASTA)	1 H
TIEMPO DE CARGA	1.5H
DEPÓSITO DEL AGUA LIMPIA	1.9L
DEPÓSITO DE RECUPERACIÓN	1.5 L (APROX.)
NIVEL DE RUIDO	70 DB(A)
ANCHO DEL CEPILLO	350MM
ANCHO LÁMINA DE GOMA	422MM
VELOCIDAD DEL CEPILLO	350RPM

## 12 COMPONENTES, PIEZAS DE RECAMBIO

- 1) Paquete batería
- 2) Manilla
- 3) Rodillo
- 4) Lámina de goma



- 5) Depósito del agua limpia
- 6) Depósito de recuperación
- 7) Filtro del agua
- 8) Filtro antipolvo
- 9) Cepillo para la limpieza de los tubos



## 13 NORMAS GENERALES DE SEGURIDAD

Se deben respetar estrictamente las siguientes normas para evitar daños al operador y daños al equipo.



### ADVERTENCIA:

- 1) Este equipo no debe ser utilizado por personas (incluidos niños) con capacidades físicas, sensoriales y mentales reducidas, o por personas sin experiencia o conocimiento, a menos que sean controladas y hayan sido capacitadas sobre el uso del equipo por personas responsables de su seguridad. Se deben vigilar a los niños para asegurarse de que no jueguen con el equipo.
- 2) Se debe colocar y utilizar el equipo siempre en un lugar cerrado.
- 3) Solo personal autorizado y capacitado puede utilizar el equipo.
- 4) El equipo no es adecuado para la limpieza de suelos ásperos o irregulares.
- 5) No utilizar el equipo en pendientes.
- 6) Si el cable de recarga de la batería está dañado, contactar inmediatamente con nuestro centro de asistencia autorizado.
- 7) En caso de peligro, quitar rápidamente la batería de la parte posterior del equipo (consultar el apartado "EXTRACCIÓN DE LA BATERÍA").
- 8) Para todas las intervenciones de mantenimiento apagar la máquina utilizando el interruptor general y quitar la batería.
- 9) Para evitar la activación accidental del equipo, se debe interrumpir la alimentación eléctrica, apagar el equipo mediante el interruptor general y quitar la batería.
- 10) Cuando se utiliza el equipo, prestar atención a las demás personas.
- 11) Utilizar exclusivamente el rodillo suministrado con el equipo o suministrado por un comerciante o distribuidor autorizado. El uso de otros rodillos podría afectar a los niveles de seguridad.
- 12) El equipo debe ser alimentado exclusivamente con una tensión igual a la indicada en la placa del número de serie.
- 13) Si se deja sin vigilancia, el equipo debe estar protegido contra movimientos involuntarios.



### ATENCIÓN

- 1) No se debe utilizar o mantener el equipo al aire libre, en condiciones de humedad o directamente expuesto a la lluvia.
- 2) Se debe conservar el equipo en un lugar cerrado con una temperatura comprendida entre  $-25^{\circ}\text{C}$  y  $+55^{\circ}\text{C}$ .
- 3) Condiciones de uso: temperatura ambiente comprendida entre  $0^{\circ}\text{C}$  y  $40^{\circ}\text{C}$ , con humedad relativa comprendida entre 30 y 95%.
- 4) La toma para el cable de alimentación de la batería debe tener una puesta a tierra específica.
- 5) El equipo no provoca vibraciones dañosas.
- 6) ¡No aspirar nunca gases, líquidos o polvos explosivos/inflamables, ni ácidos y disolventes! Estos incluyen gasolina, diluyentes para pinturas y aceite combustible que, al mezclarse con el aire aspirado, pueden formar vapores o mezclas explosivas, e incluso ácidos y disolventes no diluidos, acetonas, polvos de aluminio y magnesio. Estas sustancias también pueden corroer los materiales utilizados para la construcción del equipo.



- 7) Si el equipo se utiliza en zonas peligrosas (p. ej. distribuidores de gasolina), se deben respetar las relativas normas de seguridad. No se debe utilizar nunca el equipo en ambientes con atmósfera potencialmente explosiva.
- 8) No apoyar recipientes de líquidos en el equipo.
- 9) En caso de incendio utilizar un extintor de polvo. No usar agua.
- 10) Evitar utilizar los rodillos cuando el equipo está detenido, para no dañar el suelo.
- 11) No dar contra estanterías o andamios, cuando exista el peligro de caída de objetos. El operador debe disponer siempre del equipo de seguridad idóneo (guantes, calzados, gafas de protección, etc.).
- 12) Si el equipo no funciona correctamente, comprobar que esta condición no haya sido causada por un mantenimiento ordinario no efectuado. De lo contrario, solicitar la intervención del centro de asistencia técnica autorizado.
- 13) En caso de sustitución de componentes, solicitar los recambios ORIGINALES a un comerciante o Distribuidor Autorizado.
- 14) Restablecer todas las conexiones eléctricas después de eventuales intervenciones de mantenimiento.
- 15) Hacer controlar anualmente el equipo a un centro de asistencia técnica autorizado.
- 16) Durante la eliminación de los materiales de consumo respetar las leyes y la normativa vigentes. Después de años de trabajo valioso, cuando se deba dar de baja el equipo de manera definitiva, eliminar correctamente los materiales que contiene, teniendo en cuenta que el equipo está realizado con materiales completamente reciclables.

## 14 **CÓMO DESEMBALAR EL EQUIPO**

El procedimiento para retirar el dispositivo de su embalaje es el siguiente:

1. Colocar la parte inferior del embalaje externo en contacto con el suelo.
2. Abrir la caja externa.
3. Extraer los accesorios de la caja y apoyarlos con cuidado en el suelo.
4. Extraer el equipo de la caja



**ATENCIÓN:** se recomienda conservar todos los componentes del embalaje para un eventual transporte futuro del equipo



**ATENCIÓN:** se deben realizar estas operaciones utilizando guantes de protección para evitar cualquier posible contacto con los bordes o puntas de objetos metálicos.

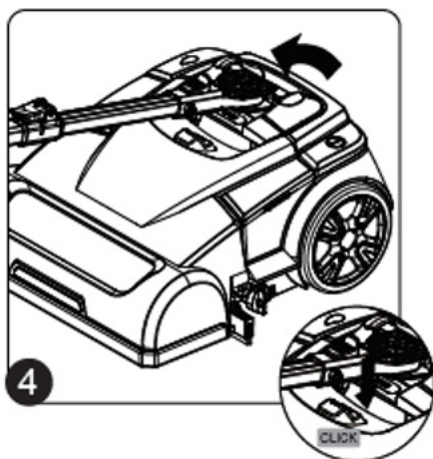
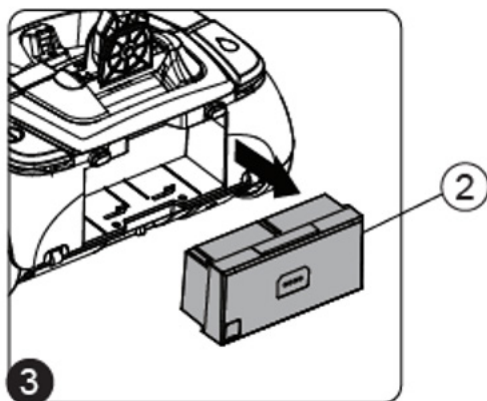
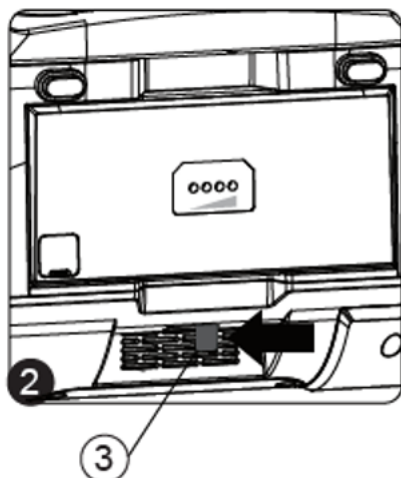
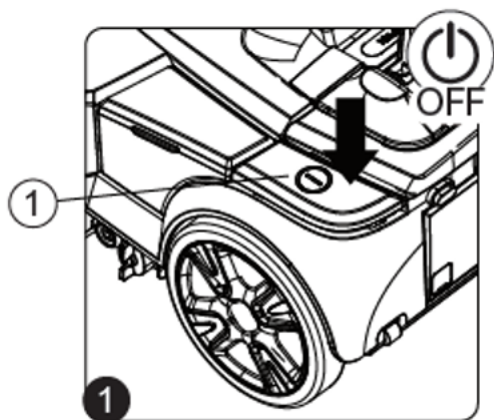
## 15 CÓMO TRANSPORTAR EL EQUIPO

El procedimiento para la manipulación segura del dispositivo es el siguiente:

1. Si el equipo funciona, apagarlo mediante el interruptor general (1) (Fig. 1).
2. Asegurarse de que el depósito de recuperación esté vacío. Si no lo está, vaciarlo completamente.
3. Asegurarse de que el depósito de la solución esté vacío. Si no lo está, vaciarlo completamente.
4. Quitar la batería de alimentación (2) del equipo. Para liberar la batería mover la palanca de bloqueo (3) en el sentido de la flecha (Fig.2).
5. Quitar la batería del equipo utilizando la manilla montada en el mismo (Fig.3).
6. Bloquear la empuñadura en posición horizontal. Apoyar el pie en la parte principal del equipo para evitar que se dé vuelta, luego alejar la manilla de uno mismo hasta que quede en posición horizontal (Fig.4).



ATENCIÓN: no apoyar el pie en el interruptor general.



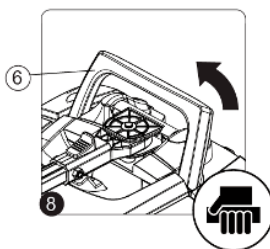
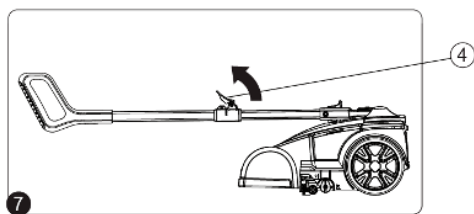
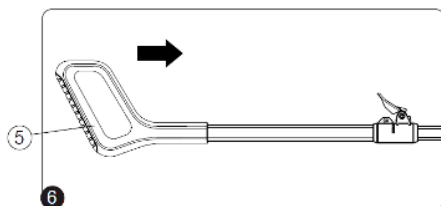
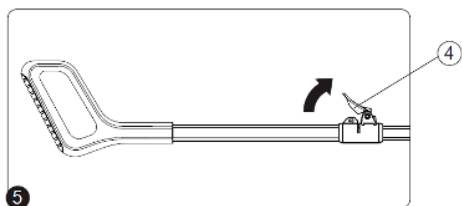
7. Girar la palanca de bloqueo de la empuñadura (4) en el sentido de la flecha (Fig.5).
8. Cerrar la empuñadura de mando, empujando la manilla (5) hacia la parte principal del equipo (Fig.6).
9. Girar la palanca de bloqueo de la empuñadura de mando (4) en el sentido de la flecha (Fig.7).
10. Para levantar el equipo del suelo, utilizar la manilla (6) ubicada en la parte posterior (Fig.8).



**ATENCIÓN:** durante el transporte del equipo en vehículos, fijarlo firmemente en posición según las directivas vigentes para que no pueda resbalarse o darse vuelta.



**ATENCIÓN:** estas operaciones deben efectuarse utilizando guantes de protección para evitar cualquier posible contacto con los bordes o puntas de objetos metálicos.



## 16 TIPO DE BATERÍA

Para alimentar el equipo utilizar exclusivamente la batería suministrada en el embalaje o por un técnico especializado.

**NO SE PUEDEN UTILIZAR OTROS TIPOS DE BATERÍAS.** El equipo se alimenta con una batería de iones de litio. El espacio para la batería puede contener un único compartimiento para la batería de 24V.



**ATENCIÓN:** para el mantenimiento y la eliminación de la batería leer el documento suministrado por el fabricante de la batería.

## 17 RECARGA DE LA BATERÍA

Se debe cargar la batería antes del primer uso. Para recargar la batería, seguir las instrucciones a continuación:

1. Colocar el equipo en el área específica para la recarga de las baterías

**⚠** ATENCIÓN: el lugar donde se recargan las baterías debe estar bien ventilado para evitar la acumulación de gases que salen de las baterías.

1. Colocar el equipo en el área específica para la recarga de las baterías
2. Si el equipo está en funcionamiento, apagarlo mediante el interruptor general (1) (Fig. 1).
3. Bloquear la empuñadura en posición vertical.

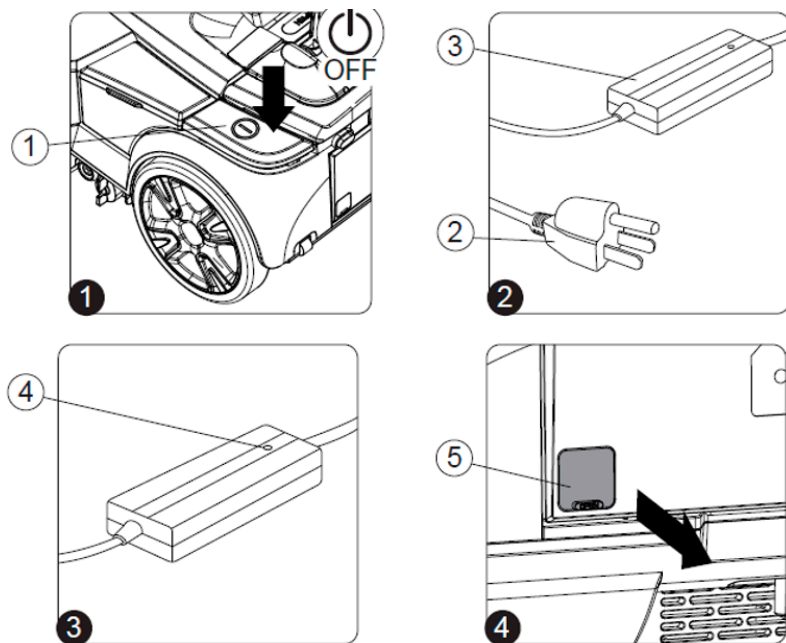
**⚠** ATENCIÓN: durante esta operación no apoyar el pie en el equipo.

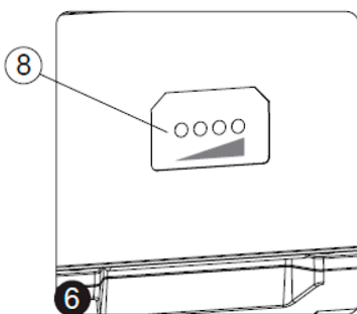
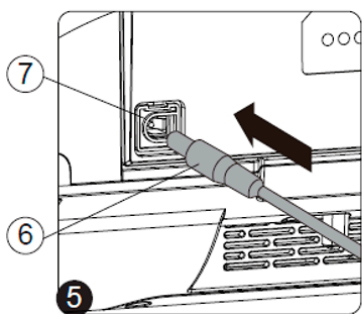
**⚠** ATENCIÓN: antes de conectar el cargador de batería en la toma asegurarse de que las características de la red de alimentación correspondan a las del cargador de batería.

4. Conectar la clavija de alimentación (2) a la alimentación de red.

**⚠** ATENCIÓN: asegurarse de que el LED verde (4) del cargador de batería se encienda cuando se habilita el circuito básico del cargador de batería (Fig.3). Este LED indica que el circuito del cargador de batería está alimentado correctamente

5. Quitar la tapa (5) que cubre la toma de alimentación de la batería (Fig.4).





6. Introducir la clavija del cable de alimentación del cargador de batería (6) en la toma (7) de la batería (Fig.5).



**ATENCIÓN:** asegurarse de que el LED verde (4) del cargador de batería se encienda cuando se habilita el cargador de batería (Fig.3). Este LED indica que el circuito del cargador de batería está alimentado correctamente



**ATENCIÓN:** antes de introducir la clavija (6) en la toma (7), asegurarse de que el alojamiento del cargador de batería no esté sucio (polvo, condensación u otro tipo de líquidos) .



**ATENCIÓN:** asegurarse de que el LED rojo (4) del cargador de batería se encienda cuando se introduce la clavija (6) en la toma (7). Este LED indica que la batería se está cargando.



**ATENCIÓN:** el LED rojo (4) queda encendido hasta que la batería se cargue completamente. Al finalizar el ciclo de recarga el led rojo se apaga y el led verde se enciende.



**ATENCIÓN:** el cargador de batería y la batería se pueden dejar conectados a la toma de corriente. El LED rojo (4) se enciende cuando el cargador de batería recarga ocasionalmente la batería.



**ATENCIÓN:** el LED rojo de estado de carga (4) no da ninguna indicación del nivel de carga de la batería.



**ATENCIÓN:** durante la fase de carga, la batería podría recalentarse. Esto es normal y no significa que haya problemas con la batería.



**ATENCIÓN:** si la batería utilizada en este equipo está sobrecargada, podría existir el riesgo de incendio, explosión o quemaduras químicas.

7. Una vez completado el ciclo de carga (el led verde (8) se enciende completamente), quitar la clavija (2) del cargador de batería de la toma de red (Fig.6).



**ATENCIÓN:** para evitar daños a la toma de red, tirar directamente de la clavija (no del

cable) para extraerla.

8. Extraer la clavija del cable de alimentación (6) de la toma (7) en la batería.
9. Introducir la tapa (5) que cubre la toma de alimentación de la batería

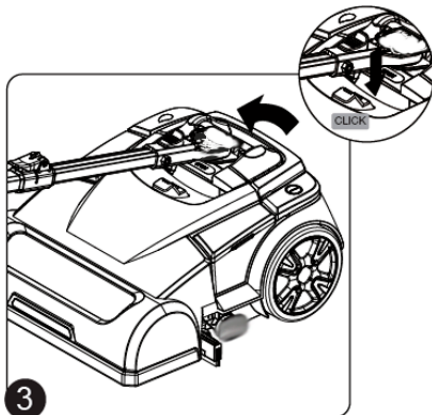
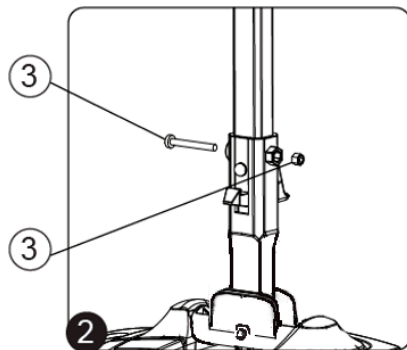
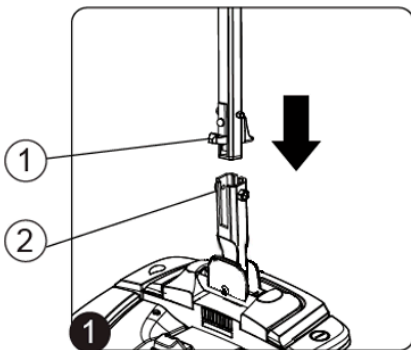
## 18 PREPARACIÓN DEL EQUIPO

1. Colocar el paquete en el área dedicada al mantenimiento.
2. Extraer el equipo y todos los accesorios de la caja.
3. Introducir el tubo inferior (1) de la empuñadura de mando en el orificio de la articulación (2) (Fig.1).
4. Fijar la empuñadura a la articulación utilizando el tornillo y la tuerca (3); hacer coincidir el orificio en la empuñadura con el orificio de la articulación (Fig.2).

Bloquear la empuñadura en posición horizontal. Apoyar el pie en la parte principal del equipo para evitar que se dé vuelta, luego alejar la manilla de uno mismo hasta que quede en posición horizontal (Fig.3).

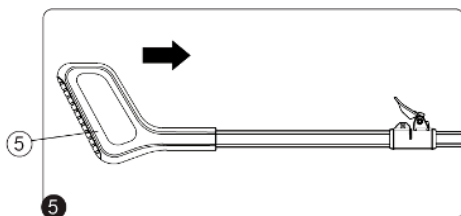
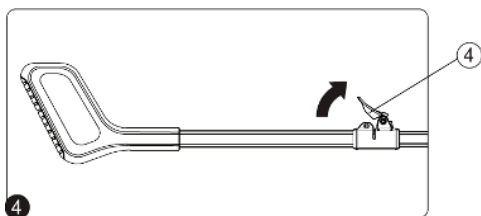


**ATENCIÓN:** no apoyar el pie en el interruptor general

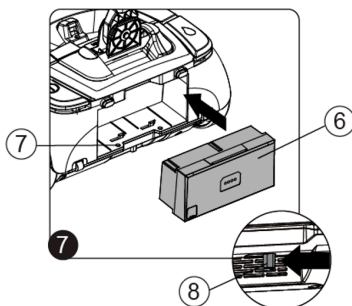
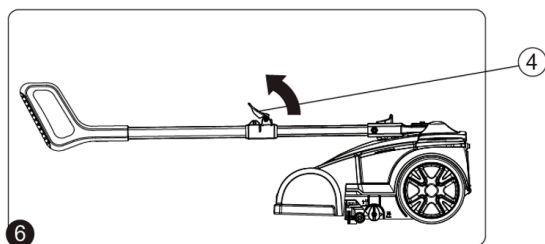


6. Girar la palanca de bloqueo de la empuñadura (4) en el sentido de la flecha (Fig.4).

7. Cerrar la empuñadura de mando, empujando la manilla (5) hacia la parte principal del equipo (Fig.5).



8. Girar la palanca de bloqueo de la empuñadura (4) en el sentido de la flecha (Fig.6).



9. Introducir la batería (6) en el compartimento portabatería (7) en la parte posterior del equipo (Fig.7). Empujar la batería hasta que la palanca de desenganche (8) se bloquee en su posición.

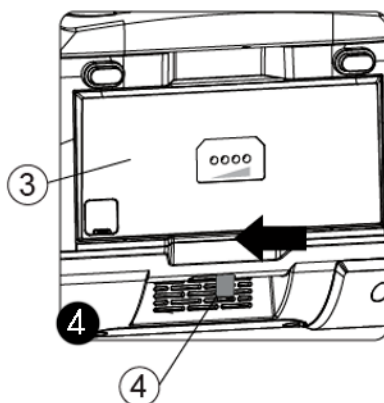
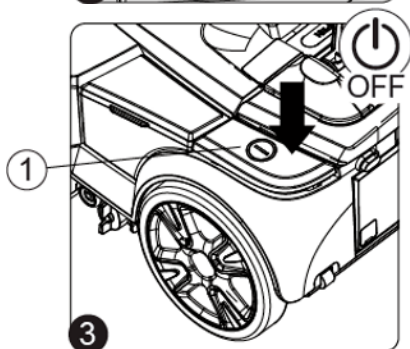
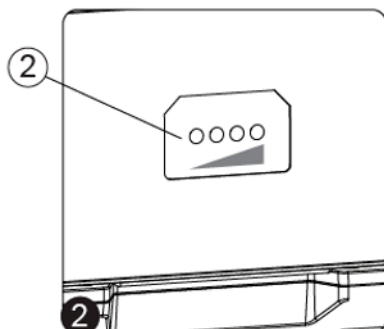
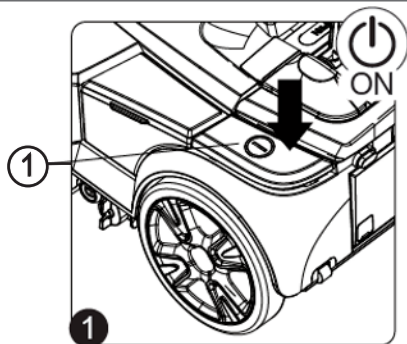
## 19 PREPARACIÓN PARA EL TRABAJO

**⚠ ATENCIÓN:** antes de comenzar el primer ciclo de trabajo, recargar completamente la batería

1. Antes de utilizar el equipo, asegurarse de que esté en buenas condiciones para un funcionamiento seguro. No utilizar el equipo, si no hay orden.
2. Girar la empuñadura de modo que quede vertical.
3. Activar el equipo mediante el interruptor general (1) (Fig.1).


**⚠ ATENCIÓN:** si el led del interruptor general (1) (Fig.1) está encendido, significa que el sistema eléctrico del equipo está activado.

4. Controlar el nivel de carga de la batería. En la batería hay cuatro led (2) que indican el porcentaje de carga (Fig.2). Si todos los led están encendidos, la batería está completamente cargada; si están todos apagados, la batería está completamente descargada.
5. Desactivar el equipo mediante el interruptor general (1) (Fig.3).
6. Quitar la batería de alimentación (3) del equipo. Para liberar la batería mover la palanca de bloqueo (4) en el sentido de la flecha (Fig.4)
7. Quitar la batería del equipo utilizando la manilla montada en el mismo (Fig.5).
8. Comprobar que el estado de las láminas de gomas sea idóneo para el trabajo que se desea realizar. De lo contrario, realizar el mantenimiento necesario (leer "MANTENIMIENTO").
9. Asegurarse de que las condiciones del rodillo sean adecuadas para el trabajo que se desea realizar. De lo contrario,





realizar el mantenimiento necesario (leer "MANTENIMIENTO").

10. Girar el cárter delantero (5) hasta el fondo, ayudándose con la manilla (6) (Fig.6).
11. Quitar el depósito de la solución del dispositivo (Fig.7). Colocarlo con cuidado en el suelo.
12. Quitar el tapón de llenado de la solución detergente (7) de su alojamiento en el depósito de la solución (Fig.8).
13. Llenar con agua limpia, con un contenido máximo de residuos de 20 °f (200 mg CaCO<sub>3</sub> / L H<sub>2</sub>O), a temperatura no superior a 50 °C ni inferior de 10 °C.
14. Añadir el detergente líquido en el depósito de la solución en la concentración y en las modalidades indicados en la etiqueta del fabricante del detergente .



**ATENCIÓN:** la formación de espuma en exceso podría dañar el motor de aspiración, por tanto, utilizar solo la cantidad mínima necesaria de detergente.



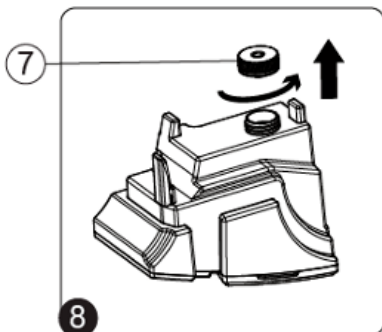
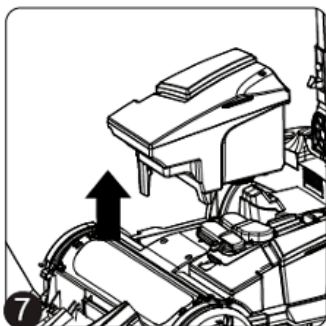
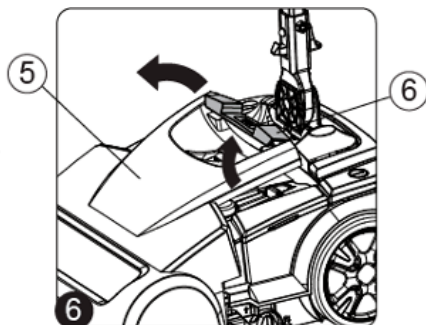
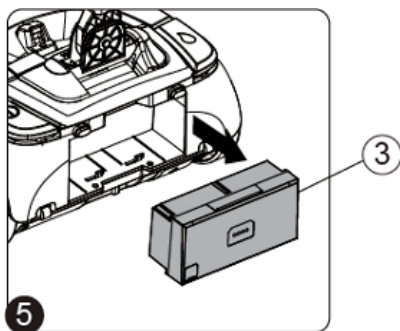
**ATENCIÓN:** utilizar siempre detergentes cuya etiqueta del fabricante indique la idoneidad para la lavadora secadora de suelos. No utilizar productos ácidos, alcalinos o disolventes sin esta indicación. Se pueden utilizar detergentes de mantenimiento ácidos o alcalinos, siempre que tengan valores de pH comprendidos entre cuatro y diez, y que no contengan agentes oxidantes, cloro o bromo, formaldehído, disolventes minerales.



**ATENCIÓN:** usar siempre guantes de protección antes de manipular detergentes o soluciones ácidas o alcalinas, para evitar graves lesiones a las manos.

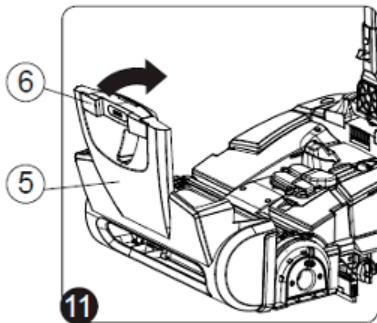
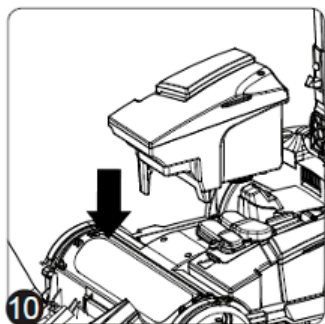
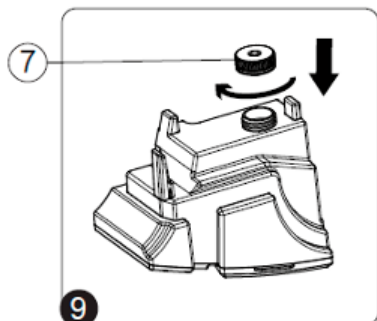


**ATENCIÓN:** utilizar siempre detergente



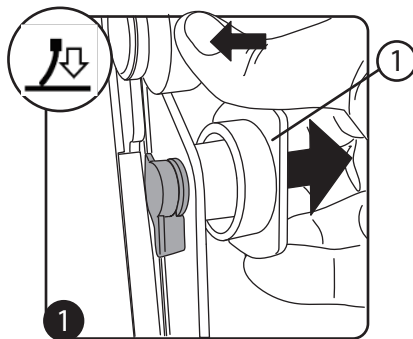
de baja espuma. Para evitar la generación de espuma, colocar una cantidad mínima de líquido antiespuma en el depósito de recuperación antes de comenzar la limpieza. No utilizar ácidos puros.

15. Volver a colocar el tapón de llenado de la solución detergente (7) en su alojamiento en el depósito de la solución (Fig.9).
16. Introducir el depósito de la solución en el dispositivo (Fig.10).
17. Girar el cárter delantero (5) hasta la posición de trabajo, ayudándose con la manilla (6) (Fig.11).
18. Introducir la batería en el compartimiento portabatería específico en la parte posterior del dispositivo.



Antes de comenzar a trabajar, es necesario:

1. Seguir las operaciones descritas en el capítulo "PREPARACIÓN PARA EL TRABAJO".
2. Comprobar que el cuerpo de la fregadora de suelos esté en contacto con la superficie para limpiar y que no esté bloqueada. De lo contrario, colocar la máquina en posición vertical, presionar con el pulgar la ruedecilla como indica la figura, extraer el pomo (1) de forma lateral, hasta que el cuerpo de la fregadora de suelos esté desbloqueado (Fig. 1). No extraer el pomo completamente para que no caiga el cuerpo de la fregadora de suelos hacia adelante, ver apartado "Mantenimiento".



**ATENCIÓN:** realizar esta operación tanto para el pomo izquierdo como para el derecho.

3. Liberar la empuñadura de su posición vertical y girarla hacia el operador.
4. Regular la empuñadura de control.
5. Activar el equipo mediante el interruptor general (2) (Fig.2).



**ATENCIÓN:** si el led del interruptor general (2) (Fig.2) está encendido, significa que el sistema eléctrico del equipo está activado.



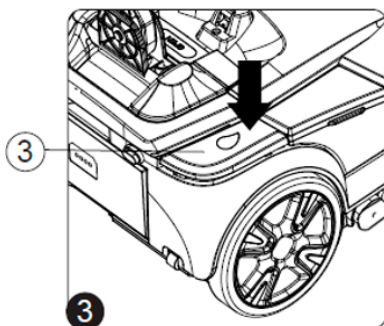
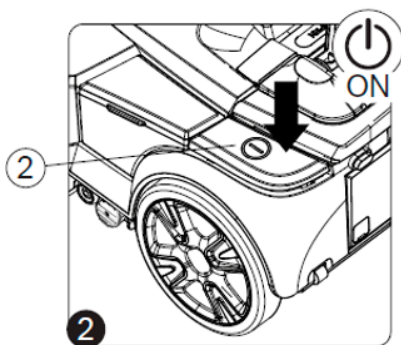
**ATENCIÓN:** en cuanto se activa el dispositivo, los led frontales se encienden y entran en funcionamiento el motor rodillo y el motor de aspiración.

6. Activar el suministro de la solución detergente presionando el interruptor de mando de la electrobomba (3) (Fig.3).




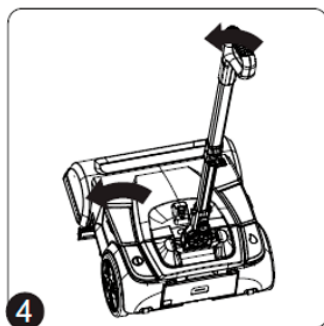
**ATENCIÓN:** si el led del interruptor de mando de la electrobomba (3) (Fig.3) está activo, significa que la bomba suministra solución detergente.

7. A continuación, el equipo comenzará a funcionar con la máxima eficiencia hasta



que la batería se descargue completamente o hasta que se agote la solución detergente.


-  **ATENCIÓN:** la articulación del dispositivo garantiza una mayor maniobrabilidad. Para realizar una rotación a la izquierda, girar la manilla hacia la izquierda (Fig.4); girarla hacia la derecha cuando debe girar a la derecha.




## 21 AL FINALIZAR EL TRABAJO


Al finalizar los trabajos, y antes de efectuar cualquier tipo de mantenimiento, realizar las siguientes operaciones:

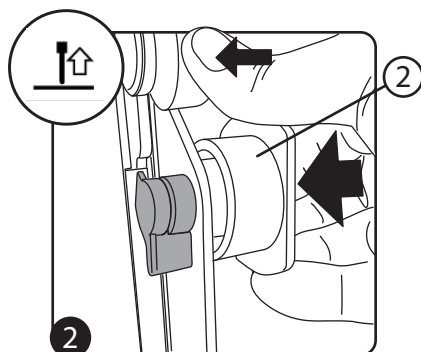
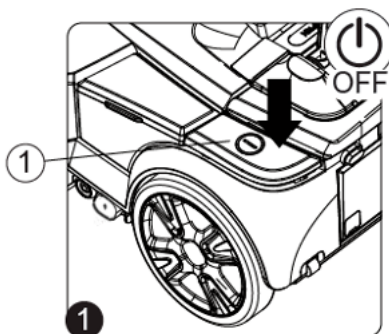
1. Desactivar el equipo mediante el interruptor general (1) (Fig.1).
2. Girar la empuñadura de modo que quede vertical.

-  **ATENCIÓN:** durante esta operación no apoyar el pie en el equipo.

3. Poner la máquina en posición vertical, presionar con el dedo pulgar como indica la figura, presionar el pomo en la posición (2) (Fig. 2) hasta que el cuerpo de la fregadora de suelos esté bloqueado de modo que quede levantado y separado del suelo, en posición de no uso.

-  **ATENCIÓN:** realizar esta operación tanto para el pomo izquierdo como para el derecho.
4. Colocar el equipo en el área específica para la descarga de las aguas residuales.

-  **ATENCIÓN:** El lugar preparado dispuesto para esta operación debe ser conforme a la normativa vigentes en materia de tutela del medio ambiente.

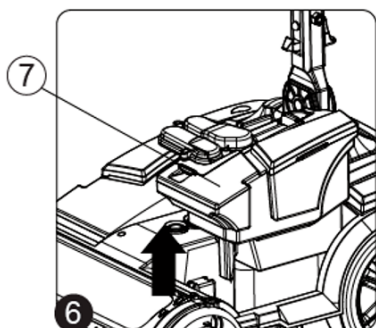
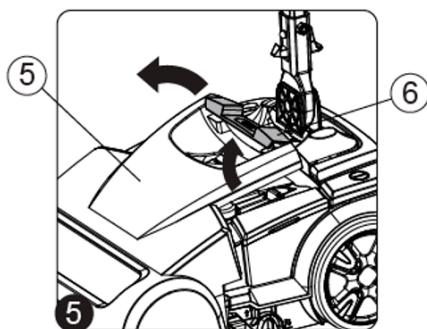
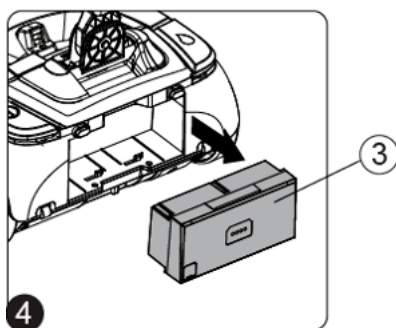
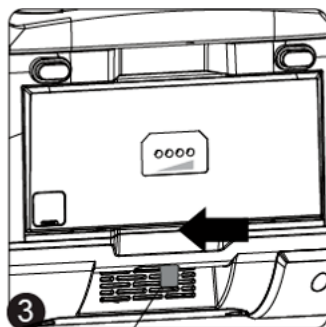


5. Quitar la batería de alimentación (3) del equipo. Para liberar la batería mover la palanca de bloqueo (4) en el sentido de la flecha (Fig.3).
6. Quitar la batería del equipo utilizando la manilla montada en el mismo (Fig.4).
7. Girar el cárter delantero (5) hasta el fondo, ayudándose con la manilla (6) (Fig.5).

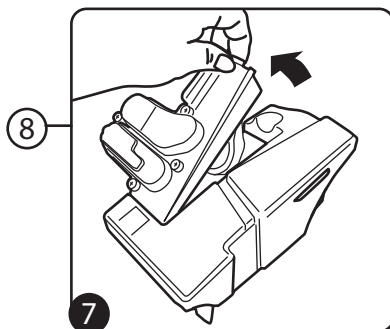


**ATENCIÓN:** estas operaciones deben ser efectuadas utilizando guantes de protección para evitar cualquier posible contacto con los bordes o puntas de objetos metálicos.

8. Quitar el depósito de recuperación (7) del equipo (Fig.6).

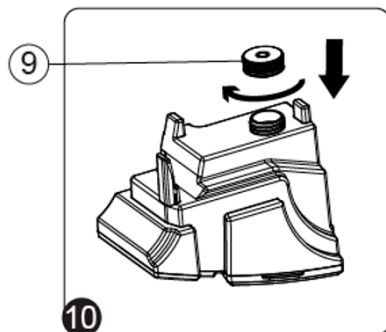
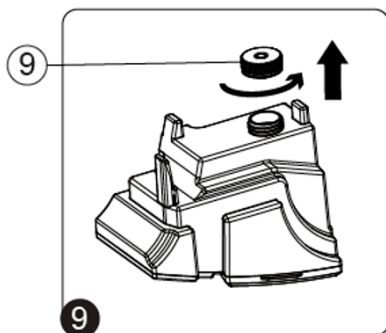
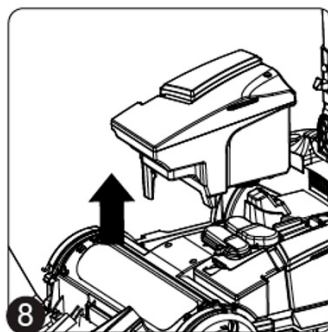


9. Quitar la tapa del depósito de recuperación (8) (Fig.7).

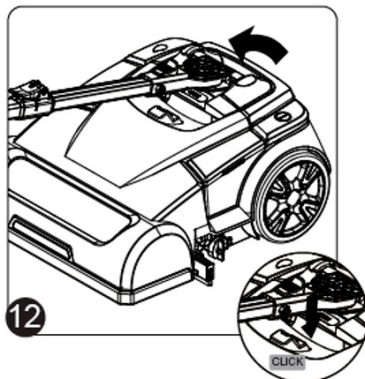
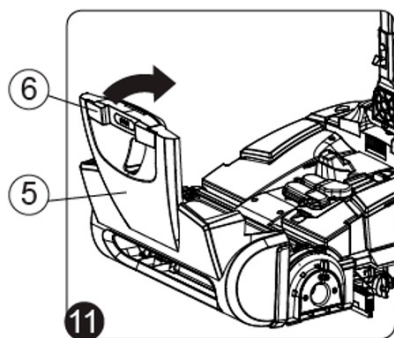


**ATENCIÓN:** usar siempre guantes de protección antes de manipular detergentes o soluciones ácidas o alcalinas, para evitar graves lesiones a las manos.

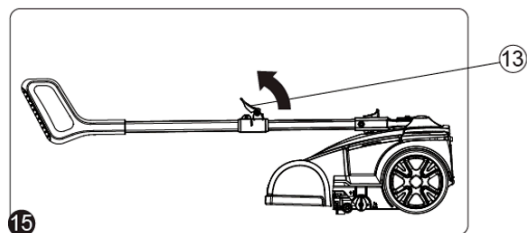
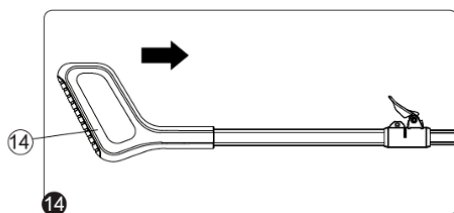
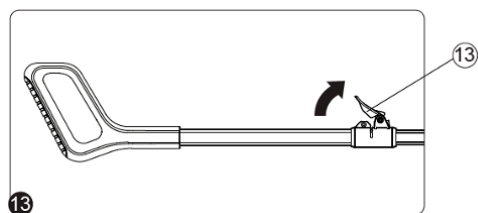
10. Vaciar el depósito.  
11. Enjuagar el depósito completamente con un chorro de agua. Si es necesario, utilizar una espátula para quitar el barro que se ha acumulado en el fondo.  
12. Posicionar la tapa del depósito de recuperación (8) en el depósito.  
13. Fijar la tapa en el depósito.  
14. Quitar el depósito de la solución del dispositivo (Fig.8).  
15. Quitar el tapón de llenado de la solución detergente (9) de su alojamiento en el depósito de la solución (Fig.9).  
16. Vaciar el depósito.  
17. Enjuagar el depósito completamente con un chorro de agua.  
18. Volver a colocar el tapón de llenado de la solución detergente (9) en su alojamiento en el depósito de la solución (Fig.10).  
19. Introducir los dos depósitos en el equipo, posicionando primero el depósito de solución y luego el depósito de recuperación.



20. Girar el cárter delantero (5) hasta la posición de trabajo ayudándose con la manilla (6) (Fig.11).  
21. Bloquear la empuñadura en posición horizontal (Fig.12).



22. Girar la palanca de bloqueo de la empuñadura de mando (13) en el sentido de la flecha (Fig.13).  
23. Cerrar la empuñadura de mando, empujando la manilla (14) hacia la parte principal del equipo (Fig.14).  
24. Girar la palanca de bloqueo de la empuñadura de mando (13) en el sentido de la flecha (Fig.15).  
25. Colocar el equipo en el área específica para el almacenamiento.  
26. Posicionar el equipo con la parte posterior en contacto con el suelo (Fig.16)



## 22 MANTENIMIENTO

Al finalizar los trabajos, y antes de efectuar cualquier tipo de mantenimiento, realizar las siguientes operaciones:

1. Desactivar el equipo mediante el interruptor general (1) (Fig.1).
2. Girar la empuñadura para que quede vertical.



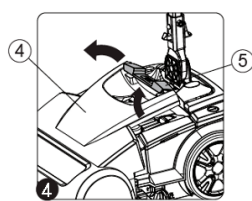
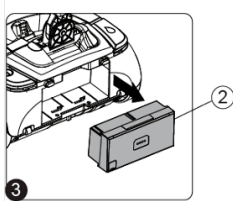
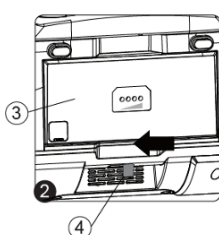
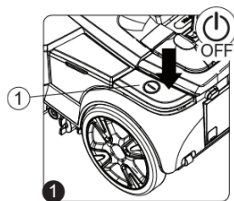
**ATENCIÓN:** durante esta operación no apoyar el pie en el equipo.

3. Colocar el dispositivo en el área específica de mantenimiento.



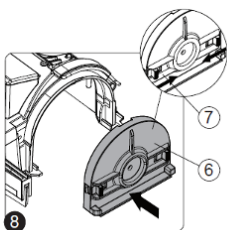
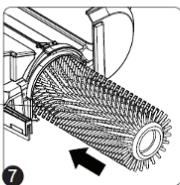
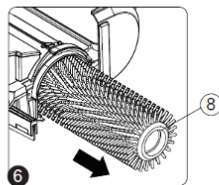
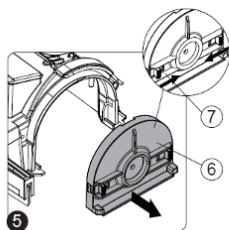
**ATENCIÓN:** El lugar preparado dispuesto para esta operación debe ser conforme a la normativa vigentes en materia de tutela del medio ambiente.

4. Quitar la batería de alimentación (2) del equipo. Para liberar la batería mover la palanca de bloqueo (3) en el sentido de la flecha (Fig.2).
5. Quitar la batería del equipo utilizando la manilla montada en el mismo (Fig.3).
6. Girar la tapa delantera (4) hasta el fondo, ayudándose con la manilla (5) (Fig.4).



**ATENCIÓN:** estas operaciones deben ser efectuadas utilizando guantes de protección para evitar cualquier posible contacto con los bordes o puntas de objetos

7. Quitar la tapa del túnel (6) y mover las palancas de bloqueo (7) como indican las flechas (Fig.5)
8. Quitar el rodillo (8) del equipo (Fig.6).

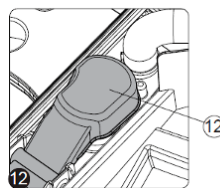
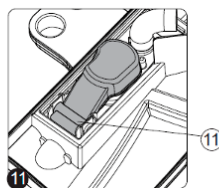
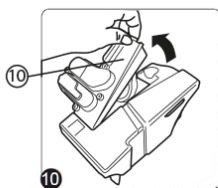
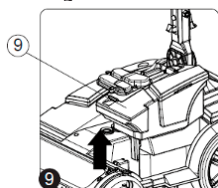


**ATENCIÓN:** durante esta operación mantener la empuñadura de mando firme, para evitar que el equipo se mueva accidentalmente.

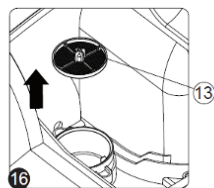
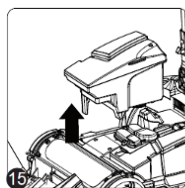
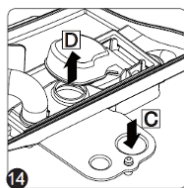
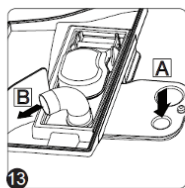
9. Limpiar el rodillo debajo del agua corriente para eliminar las eventuales impurezas presentes en las cerdas. Controlar que las cerdas no estén gastadas; en caso de excesivo desgaste sustituir el rodillo (las cerdas deben tener al menos 10 mm de largo).



10. Montar el rodillo (8) en el perno del motor rodillos (el rodillo se puede introducir solo en un sentido) (Fig.7).
11. Quitar la tapa del túnel (6) y mover las palancas de bloqueo (7) como indican las flechas (Fig.8).
12. Quitar el depósito de recuperación (9) del equipo.
13. Quitar la tapa del depósito de recuperación (10) (Fig.10).
14. Utilizar un chorro de agua y luego un paño húmedo para limpiar a fondo el fulcro de rotación (11) del flotador del motor de aspiración (Fig.11).
15. Utilizar un chorro de agua y luego un paño húmedo para limpiar a fondo el flotador central (12) (Fig.12).



16. Limpiar el compartimento transportador de agua sucia con un chorro de agua; el orificio de entrada de este compartimento se identifica con la letra (A), mientras que la salida se identifica con la letra (B) (Fig.13).

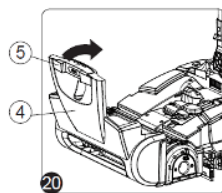
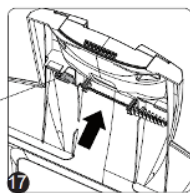
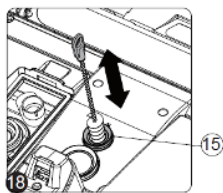
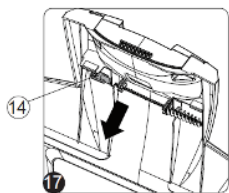


17. Limpiar el compartimento transportador de aire del motor de aspiración con un chorro de agua; el orificio de entrada de este compartimento se identifica con la letra (C), mientras que la salida se identifica con la letra (D) (Fig.14).

Limpiar el filtro que se encuentra dentro de la salida (D).

Utilizar durante mucho tiempo la máquina sin usar agua podría causar problemas en la aspiración.

18. Fijar la tapa en el depósito de recuperación.
19. Quitar el depósito de la solución del dispositivo (Fig.15).
20. Quitar el cartucho del filtro (13) y limpiarlo debajo de un chorro de agua para quitar la posible suciedad que se ha pegado. Si es necesario, sustituirlo (Fig.16).
21. Quitar el cepillo de limpieza del conducto (14) de su soporte (Fig.17).
22. Limpiar el interior del conducto de aspiración (15) con el cepillo (14) (Fig.18).
23. Volver a colocar el cepillo de limpieza del conducto (15) en su soporte (Fig.19).
24. Girar la tapa delantera (4) hasta la posición de trabajo ayudándose con la manilla (5) (Fig.20).



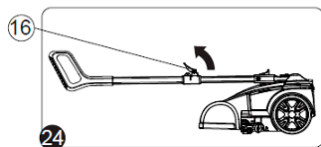
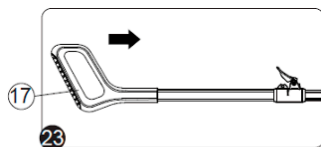
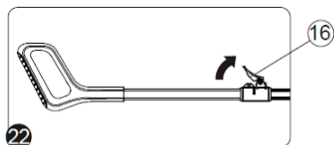
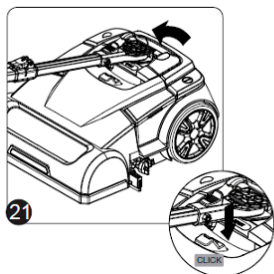
25. Bloquear la empuñadura en posición horizontal (Fig.21).



ATENCIÓN: durante esta operación no apoyar el pie en el equipo.

26. Girar la palanca de bloqueo de la empuñadura de mando (16) en el sentido de la flecha (Fig.22).

27. Cerrar la empuñadura de mando, empujando la manilla (17) hacia la parte principal del equipo (Fig.23).



28. Girar la palanca de bloqueo de la empuñadura de mando (16) en el sentido de la flecha (Fig.24).

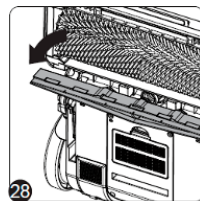
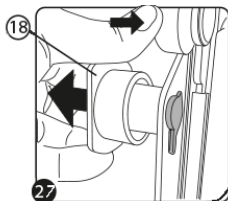
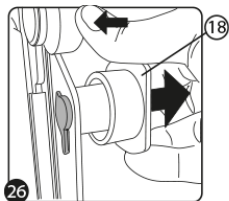
29. Posicionar el equipo con la parte posterior en contacto con el suelo (Fig.25).

30. Presionar el pomo como indica la figura, extraer el pomo en la posición (18) (Fig. 26) hasta que el cuerpo de la fregadora de suelos quede desbloqueado (Fig.26).



ATENCIÓN: realizar esta operación para el pomo izquierdo como para el derecho (27).

31. Colocar la conexión de la lámina de goma en posición de mantenimiento. Girar hacia el operador la conexión de la lámina de goma (Fig.28).



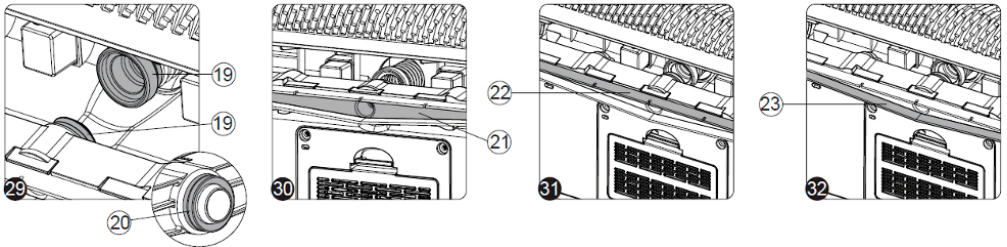
32. Utilizar un paño húmedo para limpiar a fondo la cámara de aspiración de la fregadora de suelos (19) (Fig.29).



ATENCIÓN: prestar atención a no perder o dañar la junta (20) encima de la boca de

aspiración (Fig.29).

33. Utilizar un paño húmedo para limpiar a fondo la cámara de aspiración de la fregadora de suelos (21) (Fig.30).
34. Utilizar un paño húmedo para limpiar a fondo la goma delantera de la fregadora de suelos (22) (Fig.31). Comprobar el estado de la lámina de goma delantera; si el borde en contacto con el suelo está gastado, sustituirla.
35. Utilizar un paño húmedo para limpiar a fondo la lámina de goma trasera de la fregadora de suelos (23) (Fig.32). Comprobar el estado de la lámina de goma trasera; si el borde en contacto con el suelo está gastado, sustituirla.

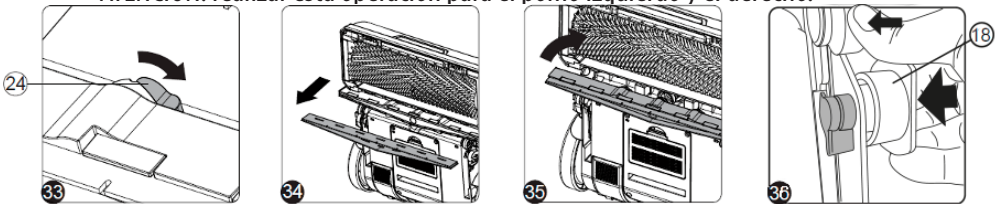


Un mantenimiento atento de las láminas de gomas de la fregadora de suelos garantiza una mejor limpieza y secado del suelo, además de una mayor duración del motor de aspiración. Para sustituir las láminas de goma de la fregadora de suelos seguir las indicaciones a continuación:

- girar 90° las teclas (24) que retienen la lámina de goma (Fig.33);
  - quitar la lámina de goma de las ranuras presentes en el conector de la lámina de goma, prestando atención a no perder la junta de la boca de aspiración (Fig.34);
  - sustituir la goma gastada/dañada;
  - repetir las operaciones en orden inverso para volver a montar todas las partes.
36. Colocar la conexión de la lámina de goma en posición de reposo y desplazar la lámina de goma hacia el equipo (Fig.35).
  37. Presionar la ruedecilla con el dedo pulgar como indica la figura, empujar el pomo (18) hacia el equipo (Fig.36) para fijar la junta de la lámina de goma en posición de reposo .



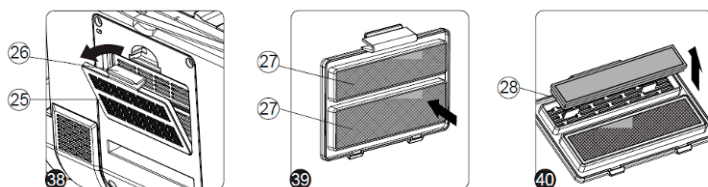
**ATENCIÓN:** realizar esta operación para el pomo izquierdo y el derecho.



38. Quitar el soporte del filtro del aire de descarga (25) del equipo presionando la lengüeta de fijación (26) en el sentido de la flecha (Fig.38).

39. Limpiar los cartuchos filtrantes (27) con un chorro de aire (Fig.39), a una distancia de al menos 20 cm. Un mantenimiento atento de los filtros del aire de descarga garantiza una mayor duración del motor de aspiración. Para sustituir los cartuchos filtrantes, seguir las indicaciones a continuación:

- extraer los soportes del cartucho filtro (28) del soporte filtro (Fig.40);

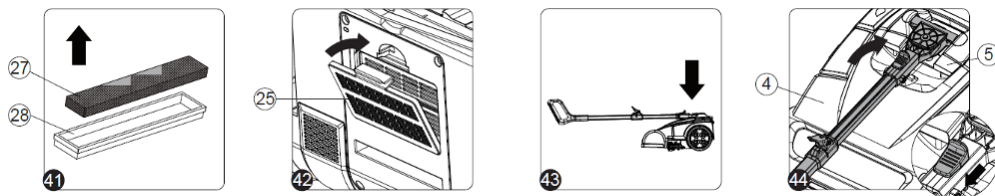


- quitar el cartucho filtro gastado (27) del soporte cartucho filtro (28) y sustituirlo por el nuevo (Fig.41).
- repetir las operaciones en orden inverso para volver a montar todas las partes.

40. Introducir el soporte filtro aire de descarga (25) en el equipo (Fig.42).

41. Girar el equipo a la posición de trabajo (Fig.43).

42. Bloquear la empuñadura en posición vertical; liberar la empuñadura, mover el bloqueo en el sentido de la flecha (Fig.44).



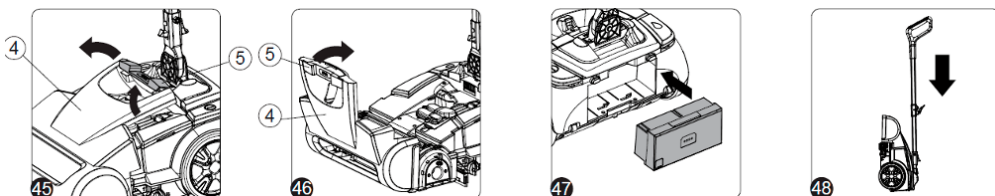
43. Girar la tapa delantera (4) hasta el fondo, ayudándose con la manilla (5) (Fig.45).

44. Introducir los dos depósitos y el cartucho filtro solución detergente en el equipo, posicionando primero el cartucho filtro solución detergente, luego el depósito solución y, por último, el depósito de recuperación.

45. Girar el cárter delantero (4) hasta la posición de trabajo ayudándose con la manilla (5) (Fig.46).

46. Introducir la batería en el compartimiento portabatería en la parte posterior del equipo (Fig.47).

47. Posicionar el equipo con la parte posterior en contacto con el suelo (Fig.48).





**ATENCIÓN:** Colocar el equipo en un lugar cerrado, en una superficie plana; en proximidad del equipo no debe haber objetos que puedan dañarlo o dañarse en contacto con el mismo.



■ (RAEE)

## 23 ELIMINACIÓN

Como propietario de un aparato eléctrico o electrónico, la ley (conforme a la directiva 2012/19/UE sobre residuos de aparatos eléctricos y electrónicos y conforme a las legislaciones nacionales de los estados miembros UE que han puesto en práctica dicha directiva) le prohíbe eliminar este producto o sus accesorios eléctricos o electrónicos como residuo doméstico sólido urbano y le impone eliminarlo en los centros apropiados de recogida. Es posible eliminar el producto directamente mediante el distribuidor adquiriendo un producto nuevo, equivalente al que se debe eliminar. Abandonar el producto en el medioambiente puede crear graves daños al mismo medioambiente y a la salud.

El símbolo de la figura representa el contenedor de los residuos urbanos y está absolutamente prohibido eliminar el aparato en estos contenedores. El incumplimiento de las indicaciones de la directiva 2012/19/EU y de los decretos ejecutivos de los diferentes estados comunitarios es sancionable administrativamente.

## 24 CONDICIONES DE GARANTÍA

Todos nuestros aparatos han sido sometidos a estrictos controles y están garantizados por 12 meses contra defectos de materiales o de fabricación. La garantía comienza a partir de la fecha de compra. Como fecha de compra es válida la indicada en el comprobante fiscal emitido en el momento de la entrega del equipo por parte del distribuidor. El fabricante se compromete a reparar o sustituir gratuitamente las partes que demuestren tener defectos de fabricación dentro del periodo de garantía. Los defectos que no se atribuyan claramente al material o a la fabricación serán examinados en un Centro de Asistencia Técnica nuestro o en nuestra sede y se cobrará de acuerdo con los resultados. **De todos modos están excluidos de la garantía:** los daños accidentales, por transporte, por negligencia o tratamiento inadecuado, por uso e instalación incorrectos o inadecuados, no conformes a las advertencias presentes en el manual de instrucciones, y por fenómenos que no dependen de normas y funcionamiento o empleo del equipo. La máquina destinada a reparación se debe llevar al centro de asistencia con todos sus accesorios originales junto con el documento que compruebe la compra; la garantía pierde validez en caso de que el equipo haya sido reparado o alterado por terceros no autorizados; la incapacidad para de suministrar el documento de compra original (legible y completo) por parte del usuario o la imposibilidad de recuperar los números de matrícula de la máquina ubicados en el bastidor, también anularán la garantía. Queda excluida la sustitución del equipo y la prolongación de la garantía después de la intervención por avería. La reparación se realiza en un Centro de Asistencia Técnica Autorizado nuestro, o en nuestra sede y se debe enviar porte pagado, es decir con gastos y responsabilidad por el transporte a cargo del usuario. **La garantía no contempla la eventual limpieza de los componentes que funcionan, todas las intervenciones de mantenimiento periódico, la reparación ni la sustitución de las partes sujetas a desgaste normal.** El fabricante declina cualquier responsabilidad por eventuales daños materiales o personales, causados por una instalación no conforme al manual o uso inadecuado del equipo.

## 25 SOLUCIÓN DE LOS PROBLEMAS

PROBLEMA	CAUSA	SOLUCIÓN
1. La máquina no funciona	<ol style="list-style-type: none"> <li>1. Rotura del fusible</li> <li>2. Baja potencia de la batería</li> <li>3. Cable de conexión de la batería flojo</li> <li>4. Interruptor averiado</li> </ol>	<ol style="list-style-type: none"> <li>1. Cambiar el fusible</li> <li>2. Cargar o sustituir la batería</li> <li>3. Controlar los cables de conexión de la batería</li> <li>4. Cambiar el interruptor</li> </ol>
2. El rodillo no funciona	<ol style="list-style-type: none"> <li>1. Baja potencia de la batería</li> <li>2. Interruptor averiado</li> <li>3. Enredo de cables u obstáculos presentes en el rodillo</li> <li>4. Motor del rodillo averiado</li> </ol>	<ol style="list-style-type: none"> <li>1. Cargar o sustituir la batería</li> <li>2. Cambiar el interruptor</li> <li>3. Limpiar el rodillo</li> <li>4. Controlar el motor del rodillo</li> </ol>
3. El motor del aspirador no funciona	<ol style="list-style-type: none"> <li>1. Baja potencia de la batería</li> <li>2. Interruptor averiado</li> <li>3. Motor del aspirador averiado</li> <li>4. Aspiración bloqueada</li> </ol>	<ol style="list-style-type: none"> <li>1. Cargar o sustituir la batería</li> <li>2. Cambiar el interruptor</li> <li>3. Controlar el motor</li> <li>4. Revisar el filtro (D)</li> </ol>
2. No pulveriza agua	<ol style="list-style-type: none"> <li>1. No hay agua en el depósito de la solución</li> <li>2. El tubo del agua está bloqueado</li> <li>3. Válvula eléctrica averiada</li> </ol>	<ol style="list-style-type: none"> <li>1. Añadir agua en el depósito de la solución</li> <li>2. Controlar el tubo del agua</li> <li>3. Probar la válvula</li> </ol>
3. Los resultados de la limpieza no son buenos como antes	<ol style="list-style-type: none"> <li>1. La junta de retención se ha gastado</li> <li>2. La lámina de goma se ha consumido o se debe limpiar</li> <li>3. El filtro de esponja está obstruido</li> <li>4. El depósito de recuperación no se montado correctamente</li> </ol>	<ol style="list-style-type: none"> <li>1. Cambiar la junta</li> <li>2. Cambiar o limpiar la lámina de goma</li> <li>3. Cambiar o lavar el filtro</li> <li>4. Controlar y colocar el depósito de recuperación correctamente</li> </ol>
4. Pérdida de agua cuando la máquina se detiene	<ol style="list-style-type: none"> <li>1. La electroválvula está bloqueada por algunos obstáculos</li> </ol>	<ol style="list-style-type: none"> <li>2. Desmontar y controlar la válvula</li> </ol>

# INSTRUÇÕES PARA O USO

1	FINALIDADE E CONTEÚDO DO MANUAL.....	pag. 145	18	PREPARAÇÃO DO APARELHO .....	pag. 154
2	OBJETIVO .....	pag. 145	19	PREPARAÇÃO PARA O TRABALHO.....	pag. 156
3	CONSERVAÇÃO DO MANUAL DE USO E MANUTENÇÃO .....	pag. 145	20	USO .....	pag. 159
4	AQUANDO DA ENTREGA DO APARELHO .....	pag. 145	21	NO FINAL DO TRABALHO.....	pag. 160
5	INTRODUÇÃO.....	pag. 145	22	MANUTENÇÃO.....	pag. 164
6	DADOS DE IDENTIFICAÇÃO.....	pag. 145	23	ELIMINAÇÃO .....	pag. 169
7	DESCRIÇÃO TÉCNICA.....	pag. 145	24	CONDIÇÕES DE GARANTIA.....	pag. 169
8	UTILIZAÇÃO PREVISTA .....	pag. 146	25	RESOLUÇÃO DE PROBLEMAS .....	pag. 170
9	SEGURANÇA .....	pag. 146			
10	PLACA DO NÚMERO DE SÉRIE.....	pag. 146			
11	DADOS TÉCNICOS.....	pag. 146			
12	DETALHES, PEÇAS DE REPOSIÇÃO.....	pag. 147			
13	REGRAS GERAIS DE SEGURANÇA .....	pag. 148			
14	COMO DESEMBALAR O APARELHO...pag.	149			
15	COMO TRANSPORTAR O APARELHO.pag.	150			
16	TIPO DE BATERIA .....	pag. 151			
17	RECARGA DA BATERIA .....	pag. 151			

Obrigado por escolher o nosso produto, pedimos para que leia este manual antes do uso e certificar-se de conservá-lo bem de modo que possa ter uma boa experiência com o funcionamento.

As descrições contidas neste documento não são vinculativas. A empresa, portanto, reserva-se o direito de efetuar em qualquer momento todas as alterações que considerar necessárias para fins de melhoria em elementos, detalhes, ou fornecimento de acessórios. É proibida por lei a reprodução, mesmo parcial, do texto e dos desenhos contidos no presente documento. A empresa reserva-se o direito de efetuar alterações técnicas e/ou de fornecimento. As imagens são mostradas apenas como referência e não são vinculativas no que se refere ao design e/ou aos equipamentos.

# SÍMBOLOS

## SÍMBOLOS UTILIZADOS NO MANUAL



### **Símbolo do livro aberto:**

Indica que o operador deve ler o manual antes de utilizar o aparelho.



### **Símbolo de advertência:**

Ler com atenção as secções marcadas por este símbolo e respeitar as indicações, para a segurança do operador e do aparelho.



**Símbolo de local coberto:** As operações precedidas por este símbolo devem ser sempre executadas em local seco e coberto.



### **Símbolo das luvas de proteção:**

Usar sempre luvas de proteção, para evitar o risco de graves lesões às mãos.



### **Símbolo do risco de explosão:**

Indica que a bateria pode explodir em determinadas condições, se não for manuseada conforme as diretivas indicadas no manual do fabricante.



### **Símbolo de descarga do depósito:**

Informa o operador que o depósito de recuperação deve ser esvaziado toda vez que encher o depósito da solução.



### **Símbolo de enchimento do depósito:**

Ler com atenção as secções marcadas por este símbolo para encher de forma correta o depósito da solução.



### **Símbolo de eliminação:**

Ler com atenção as secções marcadas por este símbolo para a eliminação do aparelho.



### **Símbolo de reciclagem:**

Informa o operador que as operações devem ser feitas cumprindo as normativas ambientais em vigor no local de utilização do aparelho.

## SÍMBOLOS UTILIZADOS NO APARELHO



### **Símbolo do interruptor principal:**

Situado na parte traseira do aparelho, para indicar o interruptor principal.



### **Símbolo do interruptor da eletroválvula:**

Situado na parte traseira do aparelho, para indicar o interruptor da eletroválvula.



### **Símbolo do ponto de elevação:**

Indica a posição dos elementos para a elevação do aparelho ou para a movimentação das partes móveis do aparelho.

### **"OPEN" Símbolo "ABERTO":**

Situado na parte superior do aparelho, para indicar a posição da pega para a abertura do cárter dianteiro



# 1 FINALIDADE E CONTEÚDO DO MANUAL

A finalidade deste manual é fornecer ao cliente todas as informações necessárias para utilizar o aparelho do modo mais seguro, apropriado e autónomo. Inclui informações respeitantes aos aspetos técnicos, segurança, funcionamento, paragem da máquina, manutenção, peças de reposição e destruição. Operadores e técnicos qualificados devem ler com atenção as instruções deste manual antes de executar qualquer operação no aparelho. Em caso de dúvidas sobre a interpretação correta das instruções, contactar o Centro de Assistência aos Clientes mais próximo para obter os esclarecimentos necessários.

## 2 OBJETIVO

Este manual destina-se aos operadores e aos técnicos qualificados responsáveis da manutenção do aparelho. Os operadores não devem executar operações que devem ser executadas por técnicos qualificados. O fabricante não se responsabiliza por danos derivados do não cumprimento desta proibição.

## 3 CONSERVAÇÃO DO MANUAL DE USO E MANUTENÇÃO

O Manual de Uso e manutenção deve ser conservado no específico estojo perto do aparelho, protegido contra líquidos e tudo o que possa comprometer a sua legibilidade.

## 4 AQUANDO DA ENTREGA DO APARELHO

Aquando da entrega da máquina ao cliente, deve ser executado um controlo imediato para certificar-se de que todo o material mencionado nos documentos de expedição foi recebido, além de verificar se o equipamento sofreu danos durante o transporte. Neste caso, a transportadora deve averiguar imediatamente a extensão do dano, informando o nosso serviço de apoio aos clientes. Apenas com uma intervenção tempestiva deste tipo, é possível obter o material que falta e revindicar com sucesso o ressarcimento do dano.

## 5 INTRODUÇÃO

Qualquer tipo de equipamento só pode funcionar de forma correta e eficaz se for utilizado de maneira correta e mantido em plena eficiência, executando as operações de manutenção descritas na documentação anexada. Recomenda-se, portanto, ler com atenção este manual de instruções, consultando-o novamente em caso de problemas durante a utilização da máquina. Se for necessário, lembre-se de que o nosso serviço de assistência (organizado em colaboração com os nossos revendedores) está sempre disponível para conselhos ou intervenções diretas.

## 6 DADOS DE IDENTIFICAÇÃO

Para a assistência técnica ou para solicitar peças de reposição, fornecer sempre o modelo, a versão e o número de série (escrito na específica placa).

## 7 DESCRIÇÃO TÉCNICA

A máquina é uma lavadora-secadora de pavimentos que limpa uma ampla gama de pavimentos e tipos de sujeira através da ação mecânica do rolo e da ação química de uma solução hidro-detergente. Ao avançar, recolhe a sujeira removida e a solução detergente não absorvida pelo

pavimento. O aparelho deve ser utilizado exclusivamente para esta finalidade.

## 8 UTILIZAÇÃO PREVISTA

Essa lavadora-secadora de pavimentos foi projetada e realizada para a limpeza (lavagem e secagem) de pavimentos lisos e compactos nos setores comercial, residencial e industrial, para ser usada por um operador qualificado em condições de segurança comprovadas. A lavadora-secadora de pavimentos não é adequada para a limpeza de tapetes ou alcatifas. O aparelho é adequado apenas para o uso em ambientes internos ou, de qualquer maneira, cobertos.



**ATENÇÃO:** o aparelho não é idóneo para o uso sob chuva, ou sob jatos d'água.

É PROIBIDO utilizar o aparelho para aspirar poeiras perigosas ou líquidos inflamáveis em ambientes com atmosfera explosiva. Além disso, não é adequado como meio de transporte para pessoas ou bens.

## 9 SEGURANÇA

A cooperação dos operadores é fundamental para a prevenção de acidentes. Nenhum programa de prevenção de acidentes pode ser eficaz sem a plena colaboração do operador que é diretamente responsável pelo funcionamento da máquina. A maior parte dos acidentes de trabalho que ocorrem no local de trabalho e em movimento, é causada pelo não cumprimento das regras de segurança mais elementares. Um operador vigilante e atento é a garantia mais eficaz contra acidentes e é fundamental para atuar qualquer programa de prevenção.

## 10 PLACA DO NÚMERO DE SÉRIE

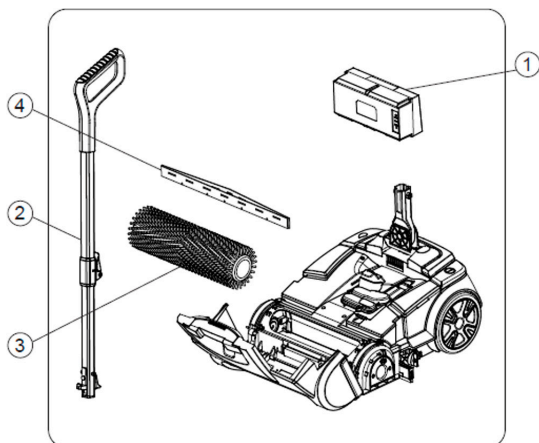
A placa do número de série encontra-se atrás do corpo da máquina, que indica as características gerais do aparelho (nomeadamente, o número de série). O número de série é uma informação muito importante e deve ser sempre fornecido junto com qualquer pedido de assistência ou aquando da compra de peças de reposição.

## 11 DADOS TÉCNICOS

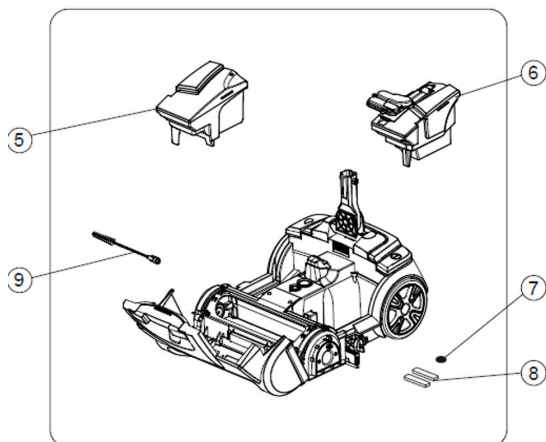
ESPECIFICAÇÕES DA BATERIA	25.2V , 6400 MAH
POTÊNCIA DA ESCOVA	32W
MOTOR DE ASPIRAÇÃO	70W
AUTONOMIA (ATÉ)	1 H
TEMPO DE RECARGA	1.5H
DEPÓSITO DE ÁGUA LIMPA	1.9L
DEPÓSITO DE RECUPERAÇÃO	1.5L(CERCA)
NÍVEL DE RUÍDO	70 DB(A)
LARGURA DA ESCOVA	350MM
LARGURA DO LIMPA-PAVIMENTO	422MM
VELOCIDADE DA ESCOVA	350RPM

## 12 DETALHES, PEÇAS DE REPOSIÇÃO

- 1) Pack de bateria
- 2) Pega
- 3) Escova
- 4) Jogo de limpa-pavimento



- 5) Depósito da água limpa
- 6) Depósito de recuperação
- 7) Filtro da água
- 8) Filtro antipoeira
- 9) Escova para a limpeza dos tubos



## 13 REGRAS GERAIS DE SEGURANÇA

As seguintes regras devem ser executadas com atenção para evitar danos ao operador e danos ao aparelho.



### ADVERTÊNCIA:

- 1) Este aparelho não deve ser utilizado por pessoas (inclusive crianças) com capacidades físicas, sensoriais e mentais reduzidas, ou por pessoas sem experiência ou conhecimento, a não ser que sejam controladas e instruídas ao uso do aparelho por pessoas responsáveis pela sua segurança. As crianças devem ser vigiadas para assegurar que não brinquem com o aparelho.
- 2) O aparelho deve ser sempre guardado e utilizado num local fechado.
- 3) O aparelho deve ser utilizado apenas por pessoal autorizado e treinado.
- 4) O aparelho não é adequado para a limpeza de pavimentos rugosos ou irregulares.
- 5) Não utilizar o aparelho em declives.
- 6) Se o cabo de recarga da bateria estiver danificado, contactar imediatamente o nosso centro de assistência autorizado.
- 7) Em caso de perigo, remover com prontidão a bateria pela parte traseira do aparelho (consultar o parágrafo "REMOÇÃO DA BATERIA").
- 8) Para todas as intervenções de manutenção, desligar a máquina através do interruptor geral e remover a bateria.
- 9) Para evitar a ativação acidental do aparelho, é necessário retirar a alimentação elétrica, desligar o aparelho através do interruptor geral e retirar a bateria.
- 10) Quando utilizar o aparelho, prestar atenção às outras pessoas.
- 11) Utilizar exclusivamente a escova fornecida com o aparelho ou fornecida por um comerciante ou revendedor autorizado. O uso de outras escovas pode afetar os níveis de segurança.
- 12) O aparelho deve ser alimentado exclusivamente com uma tensão igual àquela indicada na placa do número de série.
- 13) Se for deixado sem vigilância, o aparelho deve ser protegido contra movimentos involuntários.



### ATENÇÃO

- 1) O aparelho não deve ser utilizado ou mantido ao ar livre, em condições de humidade ou diretamente exposto à chuva.
- 2) O aparelho deve ser conservado num local fechado com uma temperatura entre -25°C e +55°C.
- 3) Condições de uso: temperatura ambiente entre 0°C e 40°C, com humidade relativa entre 30 e 95%.
- 4) A tomada para o cabo de alimentação da bateria deve ter ligação à terra prescrita.
- 5) O aparelho não causa vibrações danosas.
- 6) Nunca aspirar gases, líquidos ou poeiras explosivas/inflamáveis, nem ácidos e solventes! Os mesmos incluem gasolina, diluentes para tintas e óleo combustível que, misturados com o ar aspirado, podem formar vapores ou misturas explosivas, e também ácidos e solventes não diluídos, acetonas, poeiras de alumínio e magnésio. Estas substâncias também podem corroer os materiais utilizados para a construção do aparelho.

- 7) Se o aparelho for utilizado em zonas perigosas (ex., distribuidores de gasolina), as relativas regras de segurança devem ser respeitadas. O aparelho nunca deve ser utilizado em ambientes com atmosfera potencialmente explosiva.
- 8) Não apoiar contentores de líquidos no aparelho.
- 9) Em caso de incêndio, utilizar um extintor de pó. Não usar água.
- 10) Evitar utilizar as escovas quando o aparelho estiver parado, para não danificar o pavimento.
- 11) Não bater contra estantes ou andaimes, onde houver perigo de queda de objetos. O operador deve estar sempre equipado com os oportunos equipamentos de segurança (luvas, calçados, óculos de segurança, etc.).
- 12) Se o aparelho não funcionar de maneira correta, verificar se isso é causado pela não realização da manutenção ordinária. Em caso contrário, solicitar a intervenção do centro de assistência técnica autorizado.
- 13) Em caso de substituição de componentes, solicitar as peças ORIGINAIS à um comerciante ou Revendedor Autorizado.
- 14) Restabelecer todas as ligações elétricas após eventuais intervenções de manutenção.
- 15) Mandar controlar o aparelho anualmente por um centro de assistência técnica autorizado.
- 16) Ao eliminar materiais de consumo, respeitar as leis e as normativas em vigor. Quando, após anos de precioso trabalho, o seu aparelho tiver que ser colocado definitivamente em desuso, eliminar devidamente os materiais contidos no mesmo, considerando que o aparelho é realizado com materiais totalmente recicláveis.

## 14 COMO DESEMBALAR O APARELHO

O procedimento para remover o dispositivo da sua embalagem é o seguinte:

1. Posicionar a parte inferior da embalagem externa em contacto com o pavimento.
2. Abrir a caixa externa.
3. Extrair os acessórios da caixa e apoiá-los com cuidado no chão.
4. Extrair o aparelho da caixa



**ATENÇÃO:** recomenda-se conservar todos os componentes da embalagem para um eventual transporte futura do aparelho



**ATENÇÃO:** estas operações devem ser executadas utilizando luvas de proteção, para evitar qualquer possível contacto com as bordas ou pontas de objetos metálicos.

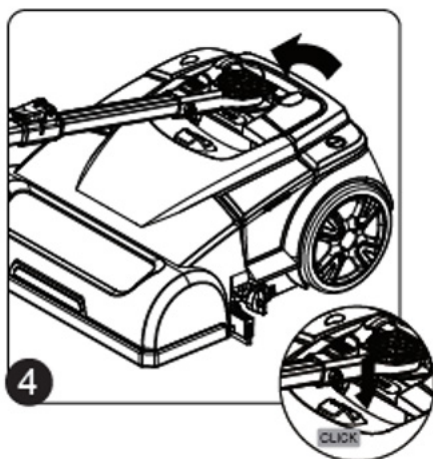
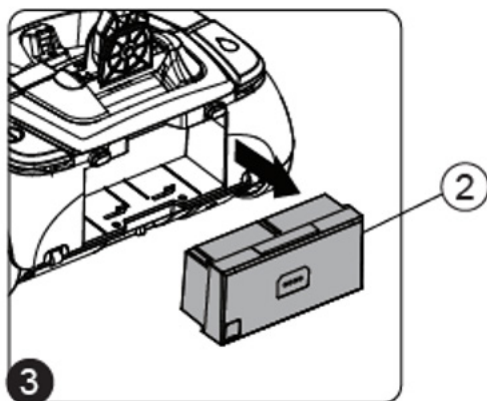
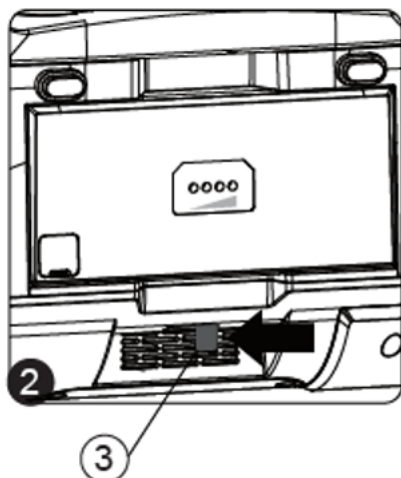
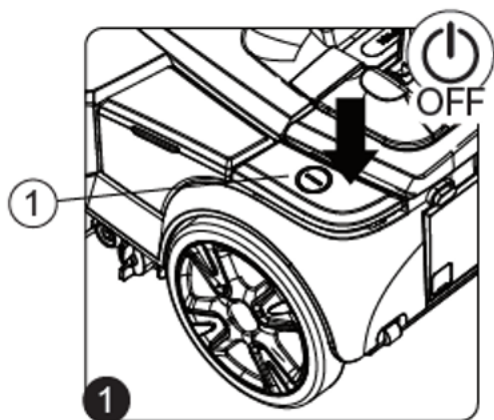
## 15 COMO TRANSPORTAR O APARELHO

O procedimento para a manipulação segura do dispositivo é o seguinte:

1. Se o aparelho funciona, desligá-lo através do interruptor geral (1) (Fig. 1).
2. Certificar-se de que o depósito de recuperação esteja vazio. Se não estiver, esvaziá-lo totalmente.
3. Certificar-se de que o depósito da solução esteja vazio. Se não estiver, esvaziá-lo totalmente.
4. Remover a bateria de alimentação (2) do aparelho. Para soltar a bateria, mover a alavanca de paragem (3) no sentido da seta (Fig.2).
5. Remover a bateria do aparelho utilizando a pega montada no mesmo (Fig.3).
6. Bloquear o punho na posição horizontal. Apoiar o pé na parte principal do aparelho para evitar que vire, de seguida afastar de si a pega até ouvir o disparo que indica que está na posição horizontal (Fig.4).



ATENÇÃO: não apoiar o pé no interruptor geral.



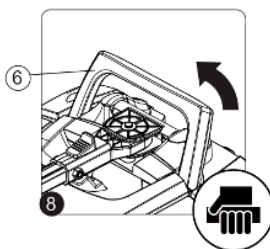
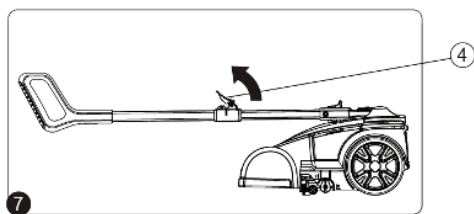
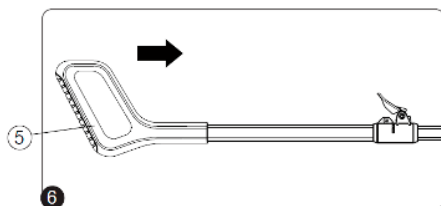
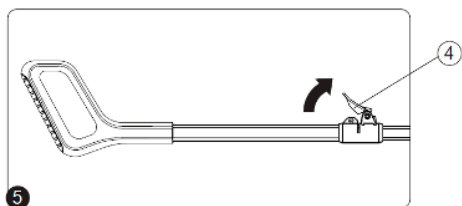
7. Rodar a alavanca de paragem do punho (4) no sentido da seta (Fig.5).
8. Fechar o punho de comando, empurrando a pega (5) em direção da parte principal do aparelho (Fig.6).
9. Rodar a alavanca de paragem do punho de comando (4) no sentido da seta (Fig.7).
10. Para levantar o aparelho do chão, utilizar a pega (6) situada atrás (Fig.8).



**ATENÇÃO:** durante o transporte do aparelho em veículos, fixá-lo de maneira firme na posição conforme as diretivas em vigor, de modo que não possa escorregar ou virar.



**ATENÇÃO:** estas operações devem ser executadas utilizando luvas de proteção, para evitar qualquer possível contacto com as bordas ou pontas de objetos metálicos.



## 16 TIPO DE BATERIA

Para alimentar o aparelho, utilizar exclusivamente a bateria fornecida na embalagem ou por um técnico especializado.

**NÃO PODEM SER UTILIZADOS OUTROS TIPOS DE BATERIAS.** O aparelho é alimentado por uma bateria de íons de lítio. O espaço da bateria pode alojar um único espaço da bateria de 24V.




**ATENÇÃO:** para a manutenção e a eliminação da bateria, ler o documento fornecido pelo fabricante da bateria.

## 17 RECARGA DA BATERIA

A bateria deve ser carregada antes da primeira utilização. Para recarregar a bateria, proceder conforme indicado a seguir:

1. Colocar o aparelho na área dedicada à recarga das baterias


 **ATENÇÃO:** o local onde as baterias são recarregadas deve ser ventilado de forma adequada, para evitar o acúmulo de gases que saem das baterias.

1. Colocar o aparelho na área dedicada à recarga das baterias
2. Se o aparelho funciona, desligá-lo através do interruptor geral (1) (Fig. 1).
3. Bloquear o punho na posição vertical.

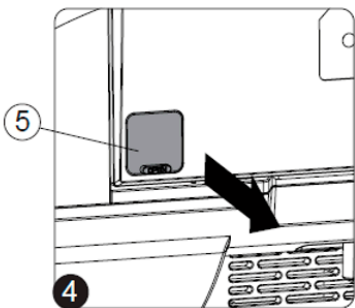
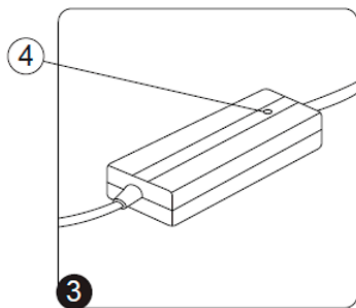
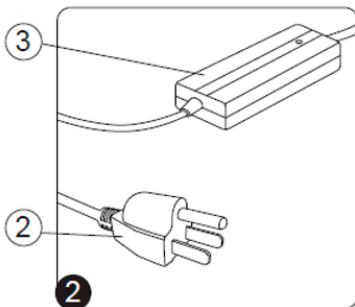
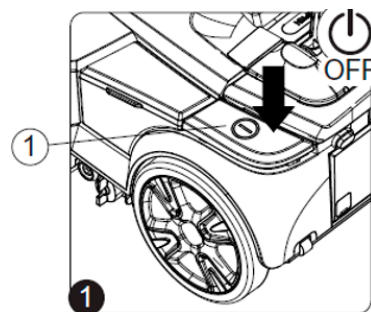
 **ATENÇÃO:** durante esta operação não apoiar o pé no aparelho.

 **ATENÇÃO:** antes de ligar o carregador de bateria à tomada, certificar-se de que as características da rede de alimentação correspondam àquelas do carregador de bateria.

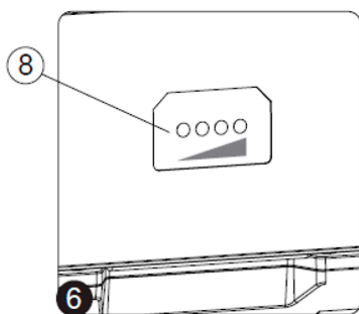
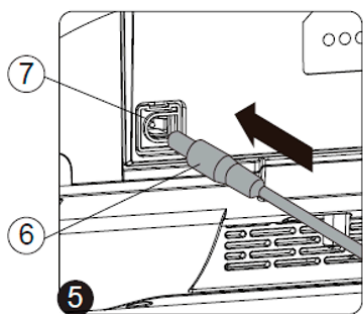
4. Ligar a ficha de alimentação (2) à alimentação de rede.

 **ATENÇÃO:** certificar-se de que o LED verde (4) no carregador de bateria acenda quando o circuito base do carregador de bateria é habilitado (Fig.3). Este LED indica que o circuito do carregador de bateria é alimentado de forma correta


5. Remover a tampa (5) que cobre a tomada de alimentação da bateria (Fig.4).










6. Inserir a ficha do cabo de alimentação do carregador de bateria (6) na tomada (7) da bateria (Fig.5).


 **ATENÇÃO:** certificar-se de que o LED verde (4) no carregador de bateria acenda quando o carregador de bateria é habilitado (Fig.3). Este LED indica que o circuito do carregador de bateria é alimentado de forma correta


 **ATENÇÃO:** antes de inserir a ficha (6) na tomada (7), certificar-se de que o espaço para o alojamento do carregador de bateria não esteja sujo (poeira, condensação ou outros tipos de líquidos).

 **ATENÇÃO:** certificar-se de que o led vermelho (4) no carregador de bateria acenda quando a ficha (6) é inserida na tomada (7). Este LED indica que a bateria está a recarregar.

 **ATENÇÃO:** o LED vermelho (4) fica aceso até que a bateria carregue totalmente. No final do ciclo de recarga, o led vermelho apaga e o led verde acende.

 **ATENÇÃO:** o carregador de baterias e a bateria podem ser deixados ligados à tomada de corrente. O LED vermelho (4) acende quando o carregador de baterias recarrega ocasionalmente a bateria.

 **ATENÇÃO:** o LED vermelho de estado de carga (4) não fornece nenhuma indicação do nível de carga da bateria.

 **ATENÇÃO:** durante a fase de carga, a bateria pode superaquecer. Isso é normal e não significa que há problemas com a bateria.

 **ATENÇÃO:** se a bateria utilizada neste aparelho estiver sobrecarregada, pode haver risco de incêndio, explosão ou queimaduras químicas.

7. Uma vez completado o ciclo de carga (o led verde (8) acende totalmente), remover a ficha (2) do carregador de bateria da tomada de rede (Fig.6).

 **ATENÇÃO:** para evitar danos à tomada de rede, puxar diretamente a ficha (não o cabo)

quando extraí-la.

8. Extrair a ficha do cabo de alimentação (6) da tomada (7) na bateria.
9. Inserir a tampa (5) que cobre a tomada de alimentação da bateria

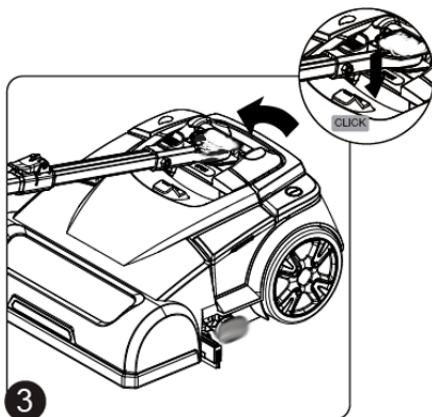
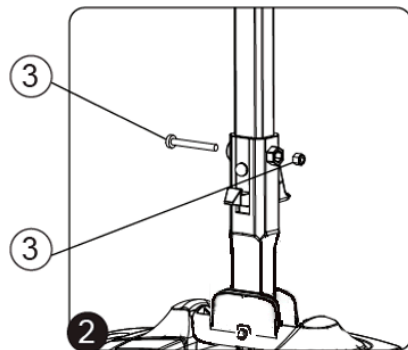
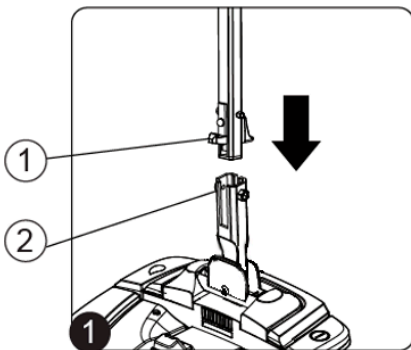
## 18 PREPARAÇÃO DO APARELHO

1. Colocar o pacote na área dedicada à manutenção.
2. Extrair o aparelho e todos os acessórios da caixa.
3. Inserir o tubo inferior (1) do punho de comando no furo da rótula (2) (Fig.1).
4. Fixar o punho na rótula através do parafuso e da porca (3), alinhando o furo no punho com o furo na rótula (Fig.2).

Bloquear o punho na posição horizontal. Apoiar o pé na parte principal do aparelho para evitar que vire, de seguida afastar de si a pega até ouvir o disparo que indica que está na posição horizontal (Fig.3).

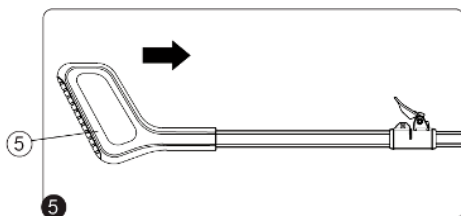
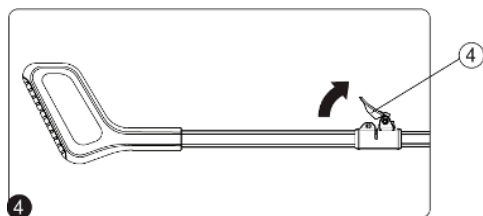


**ATENÇÃO:** não apoiar o pé no interruptor geral

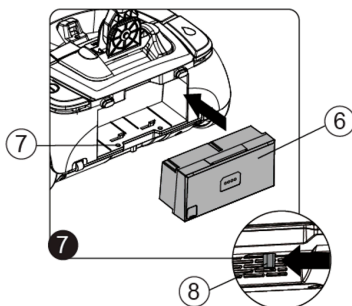
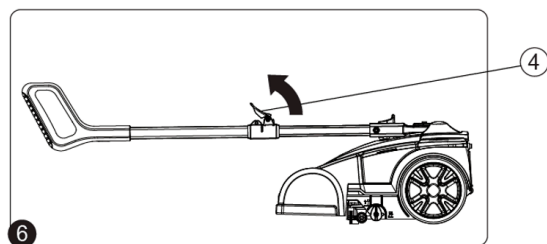


6. Rodar a alavanca de paragem do punho (4) no sentido da seta (Fig.4).

7. Fechar o punho de comando, empurrando a pega (5) em direção da parte principal do aparelho (Fig.5).



8. Rodar a alavanca de paragem do punho (4) no sentido da seta (Fig.6).



9. Inserir a bateria (6) no espaço da bateria (7) na parte traseira do aparelho (Fig.7). Empurrar a bateria até que a alavanca de desengate (8) seja bloqueada na posição.

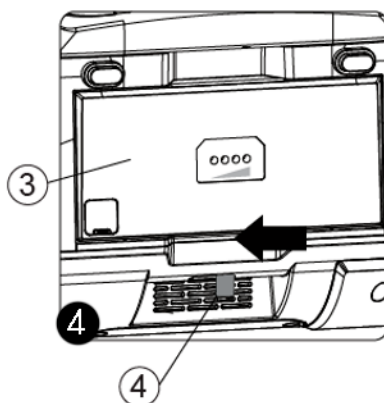
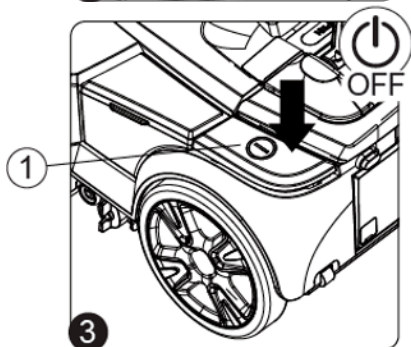
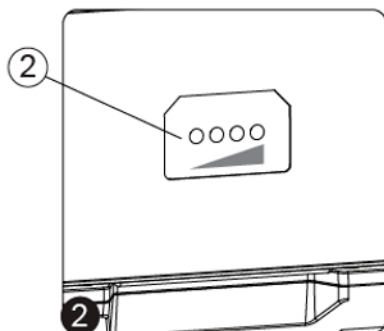
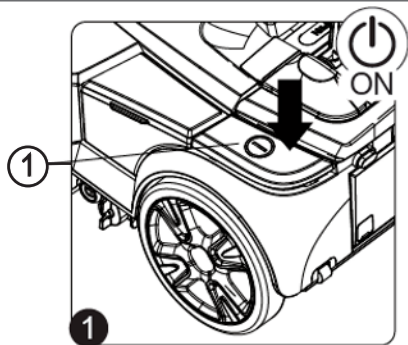
## 19 PREPARAÇÃO PARA O TRABALHO


**⚠️ ATENÇÃO:** antes de iniciar o primeiro ciclo de trabalho, recarregar a bateria totalmente

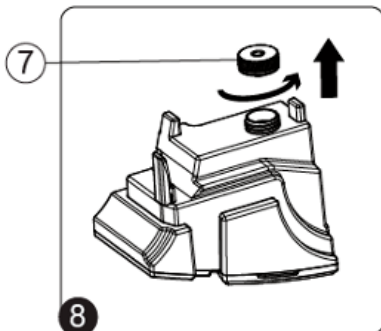
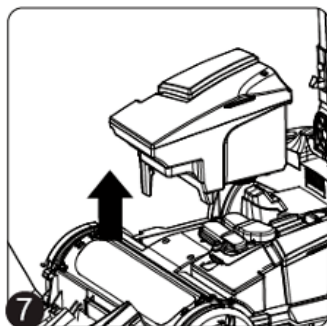
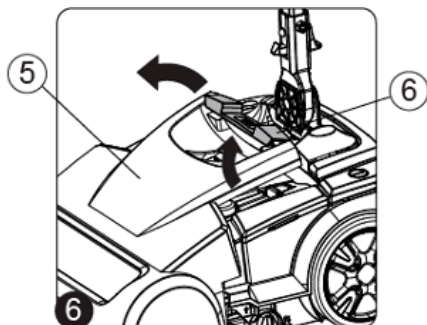
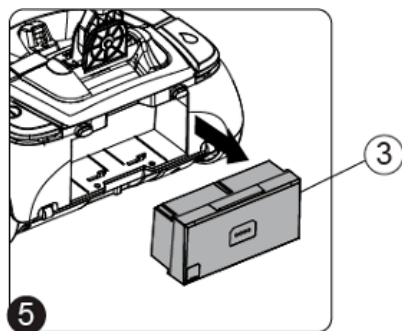
1. Antes de utilizar o aparelho, certificar-se de que esteja em boas condições para um funcionamento seguro. Se tudo não estiver em ordem, o aparelho não deve ser utilizado.
2. Rodar o punho de modo que esteja na vertical.
3. Ativar o aparelho através do interruptor geral (1) (Fig.1).


**⚠️ ATENÇÃO:** se o led do interruptor geral (1) (Fig.1) estiver aceso, significa que o sistema elétrico do aparelho está ativado.


4. Controlar o nível de carga da bateria. Na bateria estão presentes quatro leds (2) que indicam a percentual de carga (Fig.2). Se todos os leds estiverem acesos, a bateria está totalmente carregada; se estiverem todos apagados, a bateria está totalmente descarregada.
5. Desativar o aparelho através do interruptor geral (1) (Fig.3).
6. Remover a bateria de alimentação (3) do aparelho. Para soltar a bateria, mover a alavanca de paragem (4) no sentido da seta (Fig.4)
7. Remover a bateria do aparelho utilizando a pega montada no mesmo (Fig.5).
8. Verificar se o estado das borraschas do limpa-pavimento é idóneo ao trabalho que deseja executar. Em caso contrário, executar a manutenção necessária (ler "MANUTENÇÃO").
9. Certificar-se de que as condições da escova sejam adequadas ao trabalho que deseja executar. Em caso contrário, executar a manutenção necessária (ler "MANUTENÇÃO").





10. Rodar o cárter dianteiro (5) até o fundo, com o auxílio da pega (6) (Fig.6).
11. Remover o depósito da solução do dispositivo (Fig.7). Posicioná-lo com cuidado sobre o pavimento.
12. Remover a tampa de enchimento da solução detergente (7) do seu alojamento no depósito da solução (Fig.8).
13. Encher com água limpa, com um teor máximo de resíduos de 20 °f (200 mg CaCO<sub>3</sub> / L H<sub>2</sub>O), com temperatura não superior a 50C° e não inferior a 10C°.
14. Adicionar o detergente líquido no depósito da solução na concentração e nas modalidades indicadas no rótulo do fabricante do detergente .



 **ATENÇÃO:** a formação de espuma em excesso pode danificar o motor de aspiração, portanto, utilizar apenas a quantidade mínima de detergente necessária.

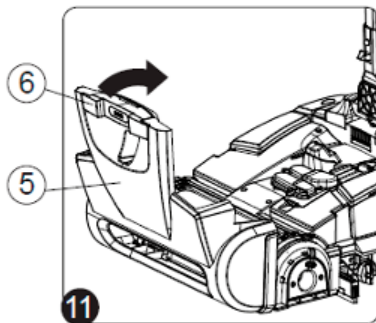
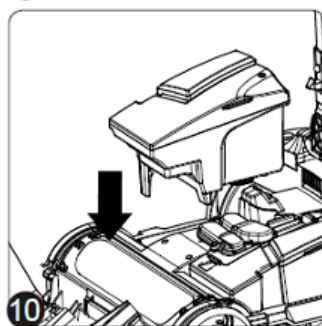
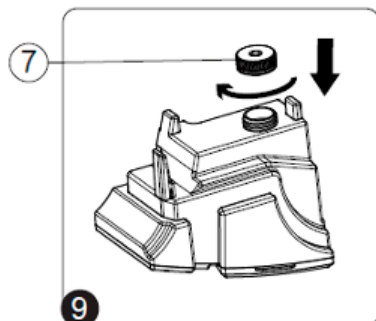
 **ATENÇÃO:** utilizar sempre detergentes cujo rótulo do fabricante indique a sua idoneidade para as lavadoras-secadoras de pavimentos. Não utilizar produtos ácidos ou alcalinos ou solventes sem esta indicação. Podem ser utilizados detergentes de manutenção ácidos ou alcalinos, desde que tenham valores de pH entre quatro e dez, e não contenham agentes oxidantes, cloro ou bromo, formaldeído, solventes minerais.

 **ATENÇÃO:** usar sempre luvas de proteção antes de manusear detergentes ou soluções ácidas ou alcalinas, para evitar graves lesões nas mãos.

 **ATENÇÃO:** utilizar sempre detergente de baixa espuma. Para evitar a produção de espuma, colocar uma quantidade mínima de líquido antiespumante no depósito de

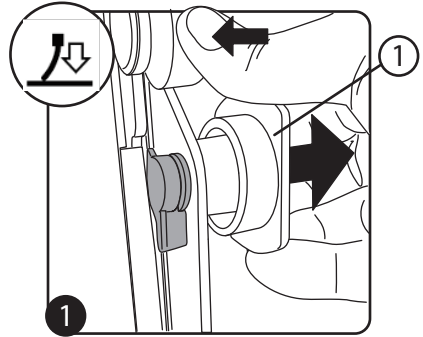
recuperação antes de iniciar a limpeza. Não utilizar ácidos puros.

15. Reposicionar a tampa de enchimento da solução detergente (7) no seu alojamento no depósito da solução (Fig.9).
16. Inserir o depósito da solução no dispositivo (Fig.10).
17. Rodar o cárter dianteiro (5) até a posição de trabalho, com o auxílio da pega (6) (Fig.11).
18. Inserir a bateria no específico espaço da bateria, na parte traseira do dispositivo.



Antes de começar a trabalhar, é necessário:

1. Executar as operações descritas no capítulo "PREPARAÇÃO PARA O TRABALHO".
2. Verificar se o corpo do limpa-pavimento está em contacto com a superfície a lavar, e não deve estar bloqueado. Em caso contrário, colocar a máquina na posição vertical, premir com o polegar a rodinha conforme mostrado na figura, extrair o manípulo (1) lateralmente, até desbloquear o corpo do limpa-pavimentos (Fig. 1). Não extrair todo o manípulo para não fazer o corpo do limpa-pavimento cair para frente, ver o parágrafo "Manutenção".



**ATENÇÃO:** executar esta operação para o manípulo esquerdo e para o manípulo direito.

3. Soltar o punho da sua posição vertical e rodá-lo para si.
4. Regular o punho de controlo.
5. Ativar o aparelho através do interruptor geral (2) (Fig.2).



**ATENÇÃO:** se o led do interruptor geral (2) (Fig.2) estiver aceso, significa que o sistema elétrico do aparelho está ativado.



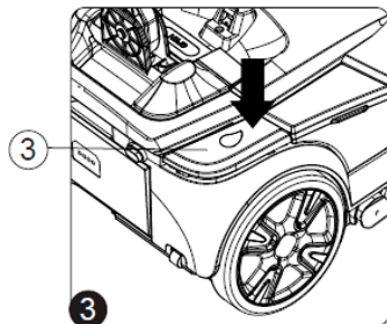
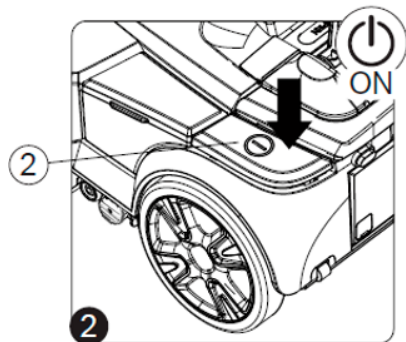
**ATENÇÃO:** assim que o dispositivo for ativado, os leds frontais acendem e o motor da escova e o motor da aspiração entram em funcionamento.

6. Ativar a distribuição da solução detergente premindo o interruptor de comando da eletrobomba (3) (Fig.3).




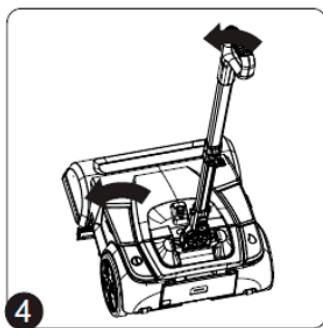
**ATENÇÃO:** se o led do interruptor de comando da eletrobomba (3) (Fig.3) estiver ativo, significa que a bomba distribui a solução detergente.

7. O aparelho começa a funcionar com a máxima eficiência até a bateria descarregar



totalmente ou até a solução detergente esgotar.


-  **ATENÇÃO:** a rótula no dispositivo garante maior manevabilidade. Para executar uma rotação para a esquerda, rodar a pega para a esquerda (Fig.4); rodá-la para a direita se quiser virar à direita.




## 21 NO FINAL DO TRABALHO

No final dos trabalhos, e antes de realizar qualquer tipo de manutenção, executar as seguintes operações:


1. Desativar o aparelho através do interruptor geral (1) (Fig.1).
2. Rodar o punho de modo que esteja na vertical.

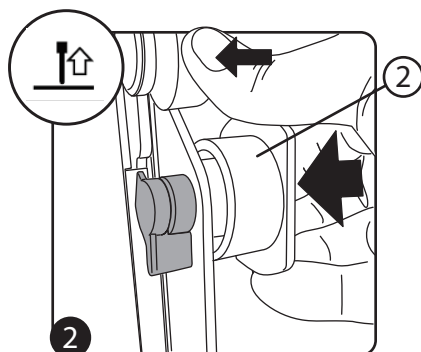
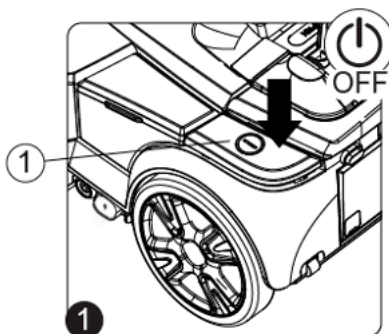
-  **ATENÇÃO:** durante esta operação não apoiar o pé no aparelho.

3. colocar a máquina na posição vertical, premir com o polegar conforme mostrado na figura, premir o manípulo na posição (2) (Fig. 2) até o corpo do limpa-pavimentos ficar bloqueado, de modo que seja levantado e destacado do pavimento, na posição de não utilização.

-  **ATENÇÃO:** executar esta operação para o manípulo esquerdo e para o manípulo direito.

4. Colocar o aparelho na área dedicada à descarga das águas residuais.

-  **ATENÇÃO:** O local destinado à esta operação deve estar em conformidade com as normativas em vigor em termos de tutela ambiental.



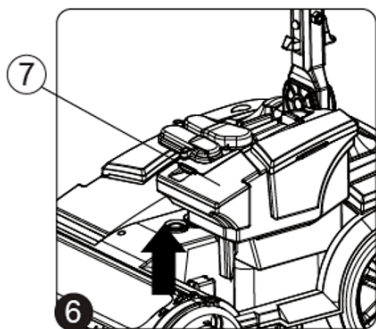
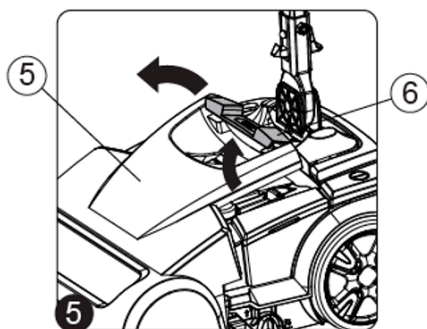
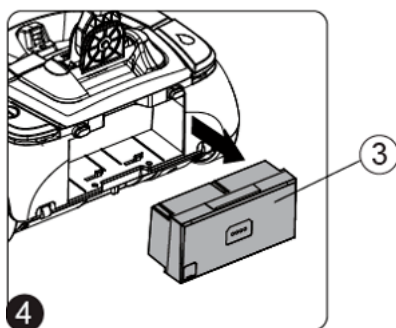
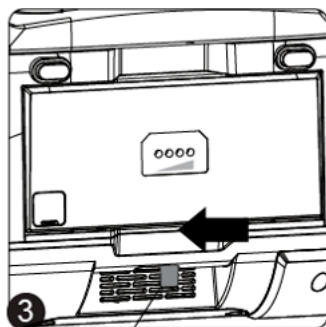


5. Remover a bateria de alimentação (3) do aparelho. Para soltar a bateria, mover a alavanca de paragem (4) no sentido da seta (Fig.3).
6. Remover a bateria do aparelho utilizando a pega montada no mesmo (Fig.4).
7. Rodar o cárter dianteiro (5) até o fundo, com o auxílio da pega (6) (Fig.5).

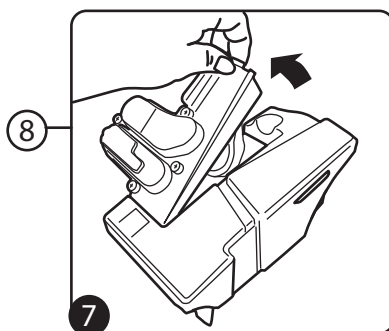


**ATENÇÃO:** estas operações devem ser executadas utilizando luvas de proteção, para evitar qualquer possível contacto com as bordas ou pontas de objetos metálicos.

8. Remover o depósito de recuperação (7) do aparelho (Fig.6).

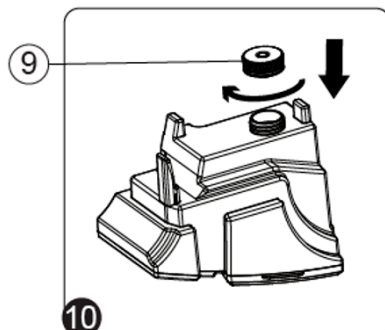
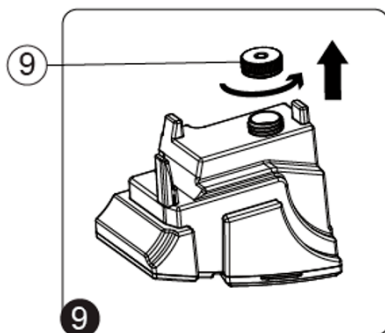
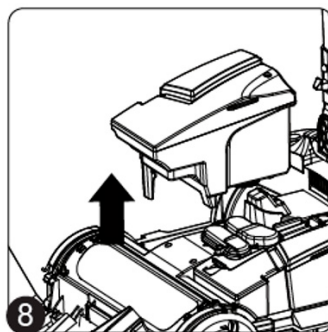


9. Remover a tampa do depósito de recuperação (8) (Fig.7).

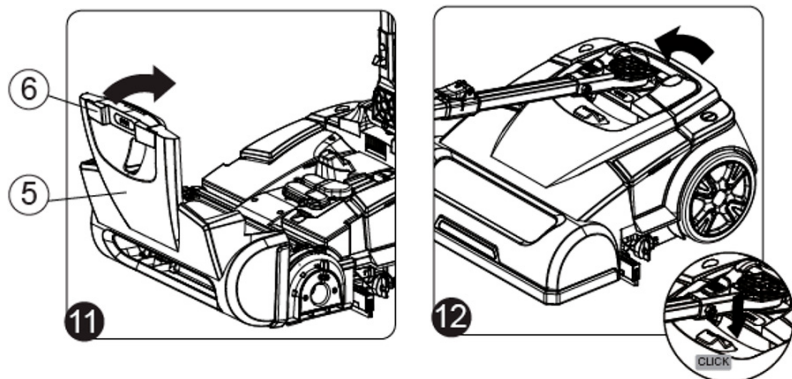


**ATENÇÃO:** usar sempre luvas de proteção antes de manusear detergentes ou soluções ácidas ou alcalinas, para evitar graves lesões nas mãos.

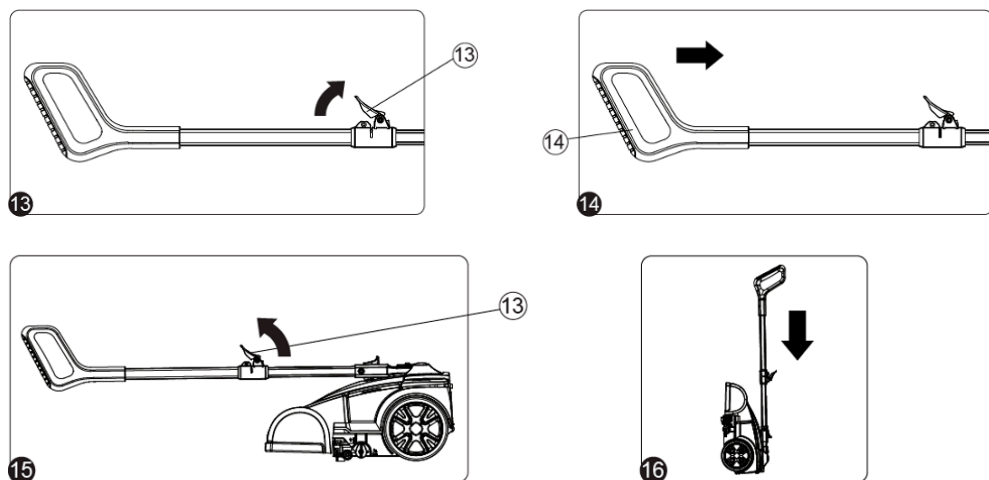
10. Esvaziar o depósito.  
11. Enxaguar o interior do depósito com um jato de água. Se for necessário, utilizar uma escova para remover a lama que acumulou no fundo.  
12. Posicionar a tampa do depósito de recuperação (8) no depósito.  
13. Fixar a tampa no depósito.  
14. Remover o depósito da solução do dispositivo (Fig.8).  
15. Remover a tampa de enchimento da solução detergente (9) do seu alojamento no depósito da solução (Fig.9).  
16. Esvaziar o depósito.  
17. Enxaguar o interior do depósito com um jato de água.  
18. Reposicionar a tampa de enchimento da solução detergente (9) no seu alojamento no depósito da solução (Fig.10).  
19. Inserir os dois depósitos no aparelho, posicionando primeiro o depósito da solução e depois o depósito de recuperação.



20. Rodar o cárter dianteiro (5) até a posição de trabalho, com o auxílio da pega (6) (Fig.11).  
21. Bloquear o punho na posição horizontal (Fig.12).



22. Rodar a alavanca de paragem do punho de comando (13) no sentido da seta (Fig.13).  
23. Fechar o punho de comando, empurrando a pega (14) em direção da parte principal do aparelho (Fig.14).  
24. Rodar a alavanca de paragem do punho de comando (13) no sentido da seta (Fig.15).  
25. Colocar o aparelho na área de armazenagem designada.  
26. Posicionar o aparelho com a parte traseira em contacto com o pavimento (Fig.16)



## 22 MANUTENÇÃO

No final dos trabalhos, e antes de realizar qualquer tipo de manutenção, executar as seguintes operações:

1. Desativar o aparelho através do interruptor geral (1) (Fig.1).
2. Rodar o punho de modo que esteja na vertical.



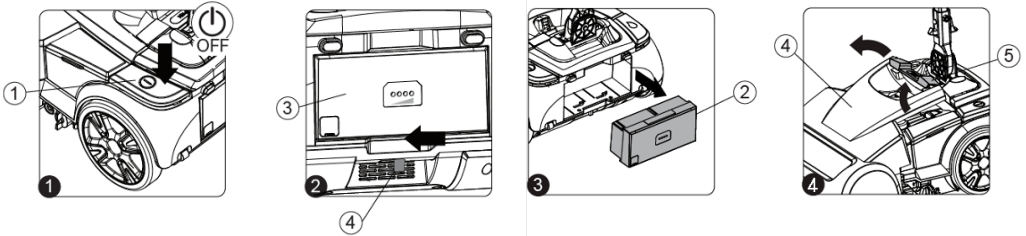
**ATENÇÃO:** durante esta operação não apoiar o pé no aparelho.

3. Colocar o dispositivo na área de manutenção dedicada.



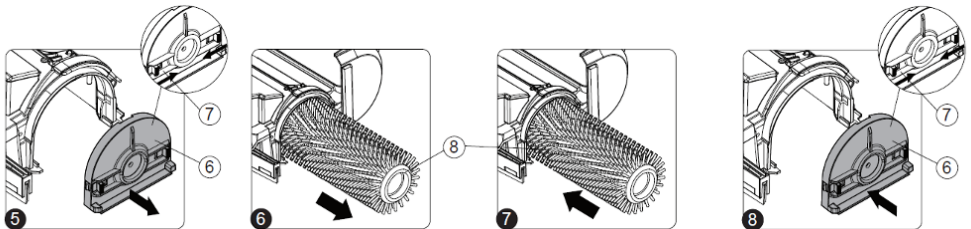
**ATENÇÃO:** O local destinado à esta operação deve estar em conformidade com as normativas em vigor em termos de tutela ambiental.

4. Remover a bateria de alimentação (2) do aparelho. Para soltar a bateria, mover a alavanca de paragem (3) no sentido da seta (Fig.2).
5. Remover a bateria do aparelho utilizando a pega montada no mesmo (Fig.3).
6. Rodar a tampa dianteira (4) até o fundo, com o auxílio da pega (5) (Fig.4).



**ATENÇÃO:** estas operações devem ser executadas utilizando luvas de proteção, para evitar qualquer possível contacto com as bordas ou pontas de objetos metálicos

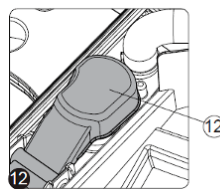
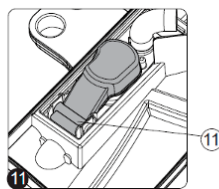
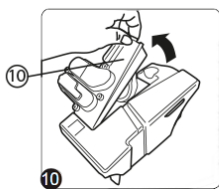
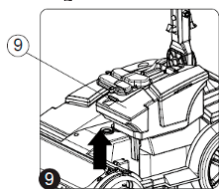
7. Remover a cobertura do túnel (6) e mover as alavancas de paragem (7), conforme indicado pelas setas (Fig.5)
8. Remover a escova (8) do aparelho (Fig.6).



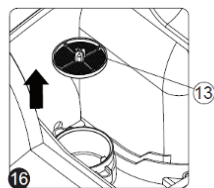
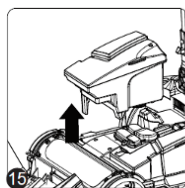
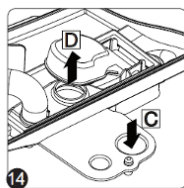
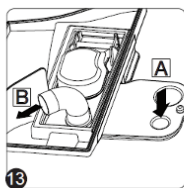
**ATENÇÃO:** durante esta operação manter o punho de comando parado, para evitar que o aparelho mova-se acidentalmente.

9. Limpar a escova sob água a correr para remover eventuais impurezas presentes nas cerdas. Controlar se as cerdas estão gastas; em caso de desgaste excessivo, substituir a escova (as cerdas devem ser longas ao menos 10 mm).

10. Montar a escova (8) no perno do motor das escovas (a escova pode ser inserida apenas em um sentido) (Fig.7).
11. Voltar a montar a cobertura do túnel (6) e mover as alavancas de paragem (7), conforme indicado pelas setas (Fig.8).
12. Remover o depósito de recuperação (9) do aparelho.
13. Remover a tampa do depósito de recuperação (10) (Fig.10).
14. Utilizar um jato de água e, de seguida, um pano húmido para limpar bem o pivô de rotação (11) da boia do motor de aspiração (Fig.11).
15. Utilizar um jato de água e, de seguida, um pano húmido para limpar bem a boia central (12) (Fig.12).



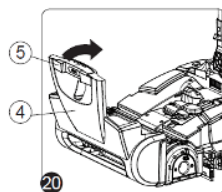
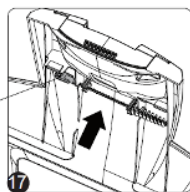
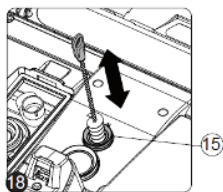
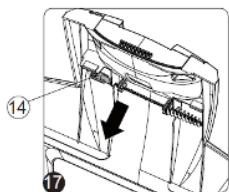
16. Limpar o espaço da conduta de água suja com um jato de água; o furo de entrada para esse espaço é identificado pela letra (A), e a saída é identificada pela letra (B) (Fig.13).



17. Limpar o espaço da conduta de ar do motor de aspiração com um jato de água; o furo de entrada para esse espaço é identificado pela letra (C), e a saída é identificada pela letra (D) (Fig.14). Limpar o filtro situado dentro da saída (D).

Utilizar a máquina de maneira prolongada sem usar água pode causar problemas na aspiração.

18. Fixar a tampa no depósito de recuperação.
19. Remover o depósito da solução do dispositivo (Fig.15).
20. Remover o cartucho do filtro (13) e limpá-lo sob um jato de água para remover a sujeira eventualmente fixada. Se for necessário, substituí-lo (Fig.16).
21. Remover a escova para a limpeza da conduta (14) do seu suporte (Fig.17).
22. Limpar o interior da conduta de aspiração (15) com a escova (14) (Fig.18).
23. Reposicionar a escova para a limpeza da conduta (15) no seu suporte (Fig.19).
24. Rodar a tampa dianteira (4) até a posição de trabalho, com o auxílio da pega (5) (Fig.20).



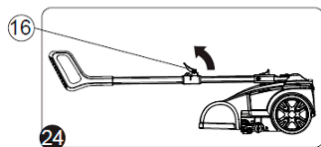
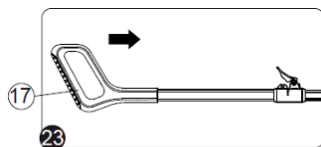
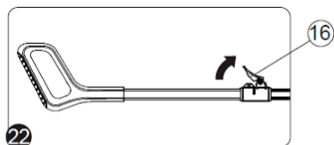
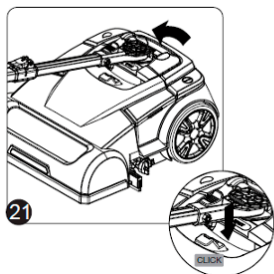
25. Bloquear o punho na posição horizontal (Fig.21).



**ATENÇÃO:** durante esta operação não apoiar o pé no aparelho.

26. Rodar a alavanca de paragem do punho de comando (16) no sentido da seta (Fig.22).

27. Fechar o punho de comando, empurrando a pega (17) em direção da parte principal do aparelho (Fig.23).



28. Rodar a alavanca de paragem do punho de comando (16) no sentido da seta (Fig.24).

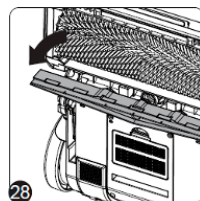
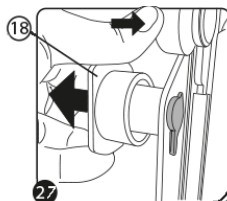
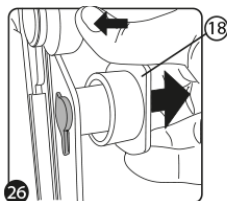
29. Posicionar o aparelho com a parte traseira em contacto com o pavimento (Fig.25).

30. Premir o manípulo conforme mostrado na figura, extrair o manípulo na posição (18) (Fig. 26) até desbloquear o corpo do limpa-pavimentos (Fig.26).



**ATENÇÃO:** executar esta operação para o manípulo esquerdo e para o manípulo direito (Fig 27).

31. Colocar o engate do limpa-pavimento na posição de manutenção. Rodar para si o engate do limpa-pavimento (Fig.28).

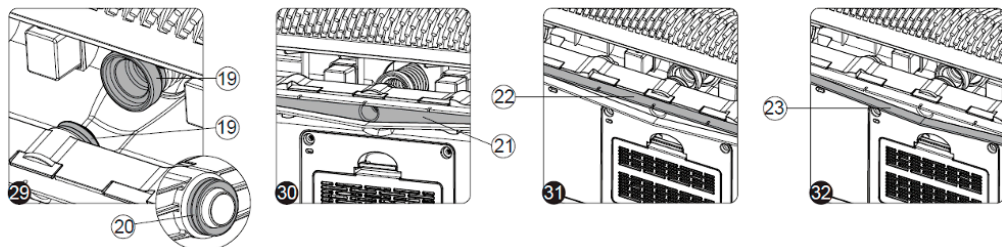


32. Utilizar um pano húmido para limpar profundamente a câmara de aspiração do limpa-pavimento (19) (Fig.29).



**ATENÇÃO:** prestar atenção para não perder ou danificar a junta de vedação (20) em cima do bocal de aspiração (Fig.29).

33. Utilizar um pano húmido para limpar profundamente a câmara de aspiração do limpa-pavimento (21) (Fig.30).
34. Utilizar um pano húmido para limpar profundamente a borracha dianteira do limpa-pavimento (22) (Fig.31). Verificar o estado da lâmina de borracha dianteira; se a borda em contacto com o pavimento estiver gasta, substituí-la.
35. Utilizar um pano húmido para limpar profundamente a borracha traseira do limpa-pavimento (23) (Fig.32). Verificar o estado da lâmina de borracha traseira; se a borda em contacto com o pavimento estiver gasta, substituí-la.

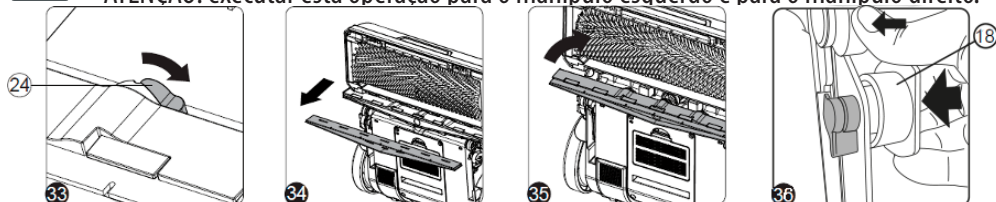


A manutenção atenta das borrachas do limpa-pavimento garante limpeza e secagem melhores do pavimento, além de maior duração do motor de aspiração. Para substituir as borrachas do limpa-pavimento, proceder como mostrado a seguir:

- Rodar de 90° as porcas de orelha (24) que retêm o limpa-pavimento (Fig.33).
  - Remover o limpa-pavimento das aberturas presentes no conector do limpa-pavimento, prestando atenção para não perder a junta de vedação no bocal de aspiração (Fig.34).
  - Substituir a borracha gasta/danificada.
  - Repetir as operações na ordem contrária para remontar todas as peças.
36. Colocar o engate do limpa-pavimento na posição de repouso e mover o limpa-pavimento em direção do aparelho (Fig.35).
  37. Premir a rodinha com o polegar conforme mostrado na figura, empurrar o manípulo (18) na direção do aparelho (Fig.36), para fixar a junta do limpa-pavimento na posição de repouso.



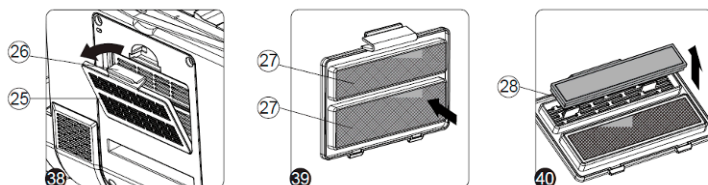
**ATENÇÃO:** executar esta operação para o manípulo esquerdo e para o manípulo direito.



38. Remover o suporte do filtro do ar de descarga (25) do aparelho, premindo a lingueta de fixação (26) no sentido da seta (Fig.38).

39. Limpar os cartuchos filtrantes (27) com um jato de ar (Fig.39), a uma distância de ao menos 20 cm. A manutenção atenta dos filtros do ar de descarga garante a maior duração do motor de aspiração. Para substituir os cartuchos filtrantes, proceder como mostrado a seguir:

- Remover os suportes do cartucho do filtro (28) do suporte do filtro (Fig.40).



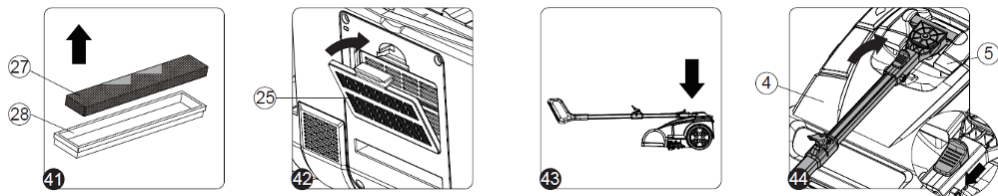
- Remover o cartucho do filtro gasto (27) do suporte do cartucho do filtro (28) e substituí-lo pelo novo (Fig.41).

- Repetir as operações na ordem contrária para remontar todas as peças.

40. Inserir o suporte do filtro do ar de descarga (25) no aparelho (Fig.42).

41. Rodar o aparelho na posição de trabalho (Fig.43).

42. Bloquear o punho na posição vertical; soltar o punho, mover a trava no sentido da seta (Fig.44).



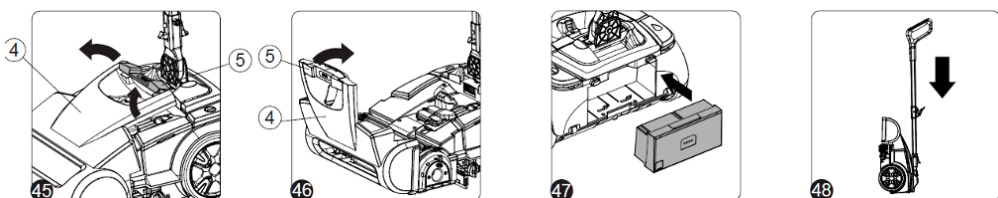
43. Rodar a tampa dianteira (4) até o fundo, com o auxílio da pega (5) (Fig.45).

44. Inserir os dois depósitos e o cartucho do filtro da solução detergente no aparelho, posicionando primeiro o cartucho do filtro da solução detergente, de seguida o depósito da solução e, por fim, o depósito de recuperação.

45. Rodar o cárter dianteiro (4) até a posição de trabalho, com o auxílio da pega (5) (Fig.46).

46. Inserir a bateria no espaço da bateria na parte traseira do aparelho (Fig.47).

47. Posicionar o aparelho com a parte traseira em contacto com o pavimento (Fig.48).







**ATENÇÃO:** Estacionar o aparelho num local fechado, sobre uma superfície plana; perto do aparelho não devem existir objetos que possam danificá-lo ou danificar-se em contacto com o mesmo.



— (REEE)

## 23 ELIMINAÇÃO

Como proprietário de um aparelho elétrico ou eletrónico, a lei (em conformidade com a diretiva 2012/19/EU relativa aos resíduos de equipamentos elétricos e eletrónicos e com as legislações nacionais dos Estados-Membros da UE que implementaram essa diretiva) proíbe a eliminação deste produto ou dos seus acessórios elétricos / eletrónicos como resíduo doméstico sólido urbano e obriga a eliminá-lo nos específicos centros de receção. É possível descartar o produto diretamente no distribuidor por meio da aquisição de um produto novo, equivalente ao que se descartará. Ao abandonar o produto no ambiente, pode-se criar graves danos ao mesmo e à saúde humana.

O símbolo na figura representa o bidão dos resíduos urbanos e é taxativamente proibido colocar o aparelho nestes contentores. O não cumprimento das indicações da diretiva 2012/19/EU e dos decretos de aplicação dos vários Estados-Membros pode ser sancionado administrativamente.

## 24 CONDIÇÕES DE GARANTIA

Todos os nossos aparelhos foram submetidos a testes cuidadosos e são cobertos por garantia de 12 meses contra defeitos de materiais ou de fabrico. A garantia inicia na data de aquisição. Como data de compra, vale aquela indicada no recibo fiscal emitido aquando da entrega do aparelho por parte do Revendedor. O fabricante compromete-se a reparar ou substituir de maneira gratuita as peças que, dentro do período de garantia, manifestarem defeitos de fabrico. Defeitos não claramente atribuídos ao material ou ao fabrico serão examinados por um nosso Centro de Assistência Técnica ou pela nossa sede, e debitados conforme os resultados. **Em qualquer caso, estão excluídos da garantia:** os danos acidentais, por transporte, por descuido ou tratamento inadequado, por uso e instalação errados ou indevidos, não conformes com as advertências indicadas no manual de instruções, e, em qualquer caso, por fenómenos que não dependem da norma e do funcionamento ou uso do aparelho. Para a reparação, a máquina deve ser entregue ao centro de assistência com todos os seus acessórios originais junto com o documento que comprova a compra; a garantia caduca se o aparelho foi reparado ou alterado por terceiros não autorizados; a incapacidade de fornecer o documento de compra original (legível e completo) por parte do utilizador ou a impossibilidade de recuperar os números de série da máquina situados no chassi, também anulam a garantia. Está excluída a substituição do aparelho e a extensão da garantia após a ocorrência de falha. A reparação é feita em um nosso Centro de Assistência Técnica Autorizado, ou na nossa sede e deve ocorrer mediante porte pago, ou seja, com despesas e responsabilidade pelo transporte a cargo do utilizador. **A garantia não abrange a eventual limpeza dos órgãos funcionantes, toda intervenção de manutenção periódica, a reparação ou substituição de peças sujeitas a desgaste normal.** O fabricante não se responsabiliza por eventuais danos a pessoas ou bens, causados pela instalação não em conformidade com o manual ou o uso imperfeito do aparelho.

## 25 RESOLUÇÃO DE PROBLEMAS

PROBLEMA	CAUSA	SOLUÇÃO
1. A máquina não funciona	<ol style="list-style-type: none"> <li>1. Rutura do fusível</li> <li>2. Baixa potência da bateria</li> <li>3. Cabo de ligação da bateria frouxo</li> <li>4. Falha no interruptor</li> </ol>	<ol style="list-style-type: none"> <li>1. Mudar o fusível</li> <li>2. Carregar ou substituir a bateria</li> <li>3. Controlar os cabos de ligação da bateria</li> <li>4. Mudar o interruptor</li> </ol>
2. A escova não funciona	<ol style="list-style-type: none"> <li>1. Baixa potência da bateria</li> <li>2. Falha no interruptor</li> <li>3. Emaranhamentos de fios ou alguns obstáculos a escova</li> <li>4. Falha no motor da escova</li> </ol>	<ol style="list-style-type: none"> <li>1. Carregar ou substituir a bateria</li> <li>2. Mudar o interruptor</li> <li>3. Limpar a escova</li> <li>4. Controlar o motor da escova</li> </ol>
3. O motor do aspirador não funciona	<ol style="list-style-type: none"> <li>1. Baixa potência da bateria</li> <li>2. Falha no interruptor</li> <li>3. Falha no motor do aspirador</li> <li>4. Aspiração bloqueada</li> </ol>	<ol style="list-style-type: none"> <li>1. Carregar ou substituir a bateria</li> <li>2. Mudar o interruptor</li> <li>3. Controlar o motor</li> <li>4. Controlar o filtro (D)</li> </ol>
2. Não pulveriza água	<ol style="list-style-type: none"> <li>1. Ausência de água no depósito da solução</li> <li>2. O tubo da água está bloqueado</li> <li>3. Válvula elétrica em avaria</li> </ol>	<ol style="list-style-type: none"> <li>1. Adicionar água no depósito da solução</li> <li>2. Controlar o tubo da água</li> <li>3. Testar a válvula</li> </ol>
3. O desempenho de limpeza não é bom como antes	<ol style="list-style-type: none"> <li>1. A junta de vedação está gasta</li> <li>2. O limpa-pavimento está gasto ou deve ser limpo</li> <li>3. O filtro de esponja está obstruído</li> <li>4. O depósito de recuperação não está bem montado</li> </ol>	<ol style="list-style-type: none"> <li>1. Mudar a junta de vedação</li> <li>2. Mudar ou limpar o limpa-pavimento</li> <li>3. Mudar ou lavar o filtro</li> <li>4. Controlar e posicionar bem o depósito de recuperação</li> </ol>
4. Perdas de água quando a máquina para	<ol style="list-style-type: none"> <li>1. A eletroválvula está bloqueada por alguns obstáculos</li> </ol>	<ol style="list-style-type: none"> <li>2. Desmontar e controlar a válvula</li> </ol>

# INSTRUKCJA OBSŁUGI

1	CEL I ZAWARTOŚĆ PODRĘCZNIKA .....	pag. 173	20	UŻYTKOWANIE.....	pag. 187
2	ODBIORCY .....	pag. 173	21	PO ZAKOŃCZENIU PRACY.....	pag. 188
3	PRZECHOWYWANIE INSTRUKCJI UŻYTKOWANIA I KONSERWACJI.....	pag. 173	22	KONSERWACJA .....	pag. 192
4	DOSTAWA URZĄDZENIA.....	pag. 173	23	USUWANIE.....	pag. 197
5	WSTĘP .....	pag. 173	24	WARUNKI GWARANCJI .....	pag. 197
6	DANE IDENTYFIKACYJNE.....	pag. 173	25	ROZWIĄZYWANIE PROBLEMÓW .....	pag. 198
7	OPIS TECHNICZNY .....	pag. 173			
8	PRZEWIDZIANE ZASTOSOWANIE .....	pag. 174			
9	BEZPIECZEŃSTWO.....	pag. 174			
10	TABLICZKA Z NUMEREM SERYJNYM..	pag. 174			
11	DANE TECHNICZNE .....	pag. 174			
12	KOMPONENTY, CZĘŚCI ZAMIENNE....	pag. 175			
13	OGÓLNE NORMY BEZPIECZEŃSTWA	pag. 176			
14	ROZPAKOWANIE URZĄDZENIA.....	pag. 177			
15	TRANSPORT URZĄDZENIA.....	pag. 178			
16	RODZAJ AKUMULATORA .....	pag. 179			
17	ŁADOWANIE AKUMULATORA .....	pag. 179			
18	PRZYGOTOWANIE URZĄDZENIA .....	pag. 182			
19	PRZYGOTOWANIE DO PRACY .....	pag. 184			

Dziękujemy za wybór naszego produktu, prosimy o przeczytanie niniejszej książeczki przed rozpoczęciem użytkowania i przechowywanie jej w celu zapewnienia sobie dobrego doświadczenia z działaniem urządzenia.

Opisy zawarte w niniejszym dokumencie nie są wiążące. Firma zastrzega sobie ponadto prawo do wprowadzenia w każdej chwili dowolnej zmiany koniecznej w związku z ulepszaniem elementów, szczegółów lub dodatkowych akcesoriów. Prawnie zabronione jest kopiowanie, nawet częściowe, tekstu i ilustracji zawartych w niniejszym dokumencie. Firma zastrzega sobie możliwość wprowadzenia zmian technicznych i/lub zmian w dostawie. Ilustracje podane są wyłącznie w celach orientacyjnych i nie są wiążące pod względem designu i/lub faktycznych urządzeń.

# SYMBOLE

## SYMBOLE STOSOWANE W PODRĘCZNIKU



### Symbol otwartej książki:

Jest wskazówką dla operatora, by przeczytać instrukcję przed użyciem urządzenia.



### Symbol ostrzeżenia:

Przeczytaj uważnie rozdziały opatrzone tym symbolem i przestrzegaj zaleceń, aby zapewnić bezpieczeństwo operatora i urządzenia.



### Symbol powierzchni zadaszonej:

Operacje poprzedzone tym symbolem powinny być zawsze wykonywane w suchym i zadaszonym pomieszczeniu.



### Symbol rękawic ochronnych:

Zawsze zakładaj rękawice ochronne, by uniknąć ryzyka poważnych obrażeń dłoni.



### Symbol ryzyka wybuchu:

Wskazuje, że akumulator może wybuchnąć w określonych warunkach, jeśli nie postępuje się z nim zgodnie ze wskazówkami zawartymi w podręczniku producenta.



### Symbol opróżniania zbiornika:

Informuje operatora, że zbiornik odzyskiwania należy opróżniać za każdym razem, gdy napełnia się zbiornik roztworem.



### Symbol napełniania zbiornika:

Przeczytaj uważnie rozdziały opatrzone tym symbolem, by prawidłowo napełniać zbiornik z roztworem.



### Symbol usuwania:

Przeczytaj uważnie rozdziały opatrzone tym symbolem, by uzyskać wskazówki dotyczące usuwania urządzenia.



### Symbol recyklingu:

Informuje operatora, że operacje należy przeprowadzać zgodnie z przepisami środowiskowymi obowiązującymi w miejscu stosowania urządzenia.

## SYMBOLE STOSOWANE NA URZĄDZENIU



### Symbol przełącznika głównego:

Znajduje się w tylnej części urządzenia, wskazując umiejscowienie przełącznika głównego.



### Symbol przełącznika elektrozaporu:

Znajduje się w tylnej części urządzenia, wskazując umiejscowienie przełącznika elektrozaporu.



### Symbol punktu podnoszenia:

Wskazuje umiejscowienie elementów służących do podnoszenia urządzenia lub do przenoszenia ruchomych części urządzenia.

### „OPEN” Symbol „OTWARTY”:

Znajduje się na górnej części urządzenia i wskazuje pozycję uchwytu służącego do otwierania przedniej osłony

# 1 CEL I ZAWARTOŚĆ PODRĘCZNIKA

Celem niniejszego podręcznika jest dostarczenie klientowi wszystkich informacji, które są niezbędne do użytkowania urządzenia w sposób możliwie bezpieczny, właściwy i niezależny. Podręcznik zawiera informacje dotyczące aspektów technicznych, bezpieczeństwa, działania, zatrzymywania maszyny, konserwacji, części zamiennych i utylizacji. Wykwalifikowani operatorzy i technicy powinni starannie przeczytać instrukcje zawarte w niniejszym podręczniku przed wykonaniem jakiegokolwiek operacji na urządzeniu. W razie wątpliwości co do prawidłowej interpretacji instrukcji należy skontaktować się z najbliższym Centrum obsługi klienta, by uzyskać potrzebne wyjaśnienia.

## 2 ODBIORCY

Niniejszy podręcznik przeznaczony jest dla operatorów i wykwalifikowanych techników, odpowiedzialnych za konserwację urządzenia. Operatorzy nie powinni wykonywać operacji należących do wykwalifikowanych techników. Producent nie ponosi odpowiedzialności za szkody spowodowane nieprzestrzeganiem tego ograniczenia.

## 3 PRZECHOWYWANIE INSTRUKCJI UŻYTKOWANIA I KONSERWACJI

Podręcznik użytkownika i konserwacji należy przechowywać w specjalnym etui w pobliżu urządzenia, z dala od płynów i wszelkich substancji mogących pogorszyć jego czytelność.

## 4 DOSTAWA URZĄDZENIA

W momencie przekazania maszyny klientowi należy przeprowadzić natychmiastową kontrolę, by upewnić się, że otrzymano całość materiału wymienionego w dokumentach wysyłki oraz sprawdzić, czy sprzęt nie został uszkodzony podczas transportu. W takim wypadku przewoźnik powinien bezzwłocznie potwierdzić uszkodzenie i poinformować nasze Biuro obsługi klienta. Jedynie szybka reakcja pozwoli uzyskać brakujący materiał i skutecznie domagać się naprawienia szkody.

## 5 WSTĘP

Każdego rodzaju sprzęt będzie działał prawidłowo i skutecznie jedynie wtedy, gdy jest użytkowany właściwie i utrzymywany w stanie pełnej wydajności poprzez przeprowadzanie operacji konserwacji opisanych w załączonych dokumentach. Zaleca się zatem, by uważnie przeczytać niniejszy podręcznik z instrukcjami, wracając do niego za każdym razem, gdy napotka się problemy podczas użytkowania maszyny. W razie potrzeby przypominamy, że nasze Biuro obsługi klienta (zorganizowane przy współpracy z naszymi dystrybutorami) zawsze udziela rad i może przeprowadzić bezpośrednie interwencje.

## 6 DANE IDENTYFIKACYJNE

W celu uzyskania pomocy technicznej lub zamówienia części zamiennych należy zawsze podać model, wersję i numer identyfikacyjny (podany na specjalnej tabliczce).

## 7 OPIS TECHNICZNY

Niniejsza maszyna jest zmywarko-suszarką do podłóg, myjącą szeroki zakres powierzchni i zabrudzeń dzięki mechanicznemu działaniu szczotki w kształcie dysku i chemicznemu działaniu myjącego roztworu wodnego. Przesuwając się do przodu, maszyna zbiera za sobą brud i płyn, który

nie wsiąknął w podłogę. Urządzenia należy używać wyłącznie w opisanym celu.

## 8 PRZEWIDZIANE ZASTOSOWANIE

Zmywarko-suszarka do podłóg została zaprojektowana i wykonana do czyszczenia (mycia i suszenia) podłóg gładkich i pełnych w budynkach handlowych, mieszkalnych i przemysłowych przez wykwalifikowanych operatorów w warunkach bezpiecznych. Zmywarko-suszarka do podłóg nie nadaje się do czyszczenia dywanów ani wykładzin. Urządzenie zostało przewidziane do pracy wyłącznie w pomieszczeniach zamkniętych, a w każdym razie zadaszonych.



**UWAGA:** urządzenie nie nadaje się do stosowania podczas deszczu lub pod strumieniami wody. **ZABRANIA SIĘ** stosowania urządzenia w celu zasysania niebezpiecznych pyłów lub palnych cieczy w przestrzeni zagrożonej wybuchem. Ponadto nie nadaje się do stosowania jako środek transportu osób lub przedmiotów.

## 9 BEZPIECZEŃSTWO

Współpraca ze strony operatorów jest podstawowym czynnikiem zapobiegania incydentom. Żaden program zapobiegania wypadkom nie będzie skuteczny bez pełnej współpracy operatora bezpośrednio odpowiedzialnego za działanie maszyny. Większość wypadków przy pracy, które mają miejsce na stanowisku pracy oraz w ruchu spowodowana jest brakiem przestrzegania podstawowych norm bezpieczeństwa. Czujny i uważny operator jest najlepszą gwarancją przeciwwypadkową i jego udział jest kluczowy podczas stosowania wszystkich programów prewencji.

## 10 TABLICZKA Z NUMEREM SERYJNYM

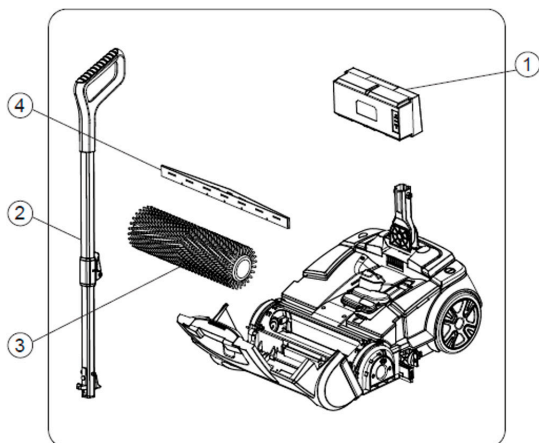
Tabliczka z numerem seryjnym znajduje się w tylnej części korpusu maszyny i wskazuje podstawowe właściwości urządzenia (w szczególności numer seryjny). Numer seryjny jest bardzo ważną informacją, którą należy zawsze podawać podczas wszystkich kontaktów z pomocą techniczną oraz podczas zamawiania części zamiennych.

## 11 DANE TECHNICZNE

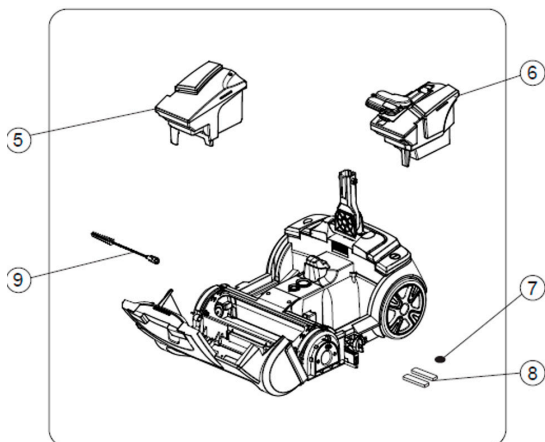
SPECYFIKA AKUMULATORA	25,2 V, 6400 MAH
MOC SZCZOTKI	32 W
SILNIK ZASYSANIA	70 W
AUTONOMIA (AŻ DO)	1 H
CZAS ŁADOWANIA	1,5 H
ZBIORNIK WODY CZYSTEJ	1,9 l
ZBIORNIK ODZYSKIWANIA	1,5 l (OKOŁO)
POZIOM HAŁASU	70 dB(A)
SZEROKOŚĆ SZCZOTKI	350 MM
SZEROKOŚĆ MYJKI DO PODŁÓG	422 MM
PRĘDKOŚĆ SZCZOTKI	350 OBR./MIN.

## 12 KOMPONENTY, CZĘŚCI ZAMIENNE

- 1) Akumulator
- 2) Uchwyt
- 3) Szczotka
- 4) Zestaw myjki do podłóg



- 5) Zbiornik na wodę czystą
- 6) Zbiornik odzyskiwania
- 7) Filtr wody
- 8) Filtr przeciwpyłowy
- 9) Szczotka do czyszczenia przewodów



## 13 OGÓLNE NORMY BEZPIECZEŃSTWA

Należy starannie stosować normy opisane poniżej, by uniknąć uszkodzenia urządzenia oraz zranienia operatora.



### OSTRZEŻENIE:

- 1) Z niniejszego urządzenia nie powinny korzystać osoby (w tym dzieci) o ograniczonych zdolnościach fizycznych, zmysłowych i mentalnych, ani osoby nieposiadające doświadczenia i wiedzy, chyba że są nadzorowane lub przeszkolone w użytkowaniu urządzenia przez osoby odpowiedzialne za ich bezpieczeństwo. Dzieci, mimo opieki osoby dorosłej, nie mogą bawić się urządzeniem.
- 2) Urządzenie należy zawsze odłożyć do pomieszczenia zamkniętego i tam też z niego korzystać.
- 3) Z urządzenia może korzystać jedynie uprawniony i przeszkolony personel.
- 4) Urządzenie nie nadaje się do czyszczenia podłóg chropowatych lub o nieregularnej powierzchni.
- 5) Nie należy korzystać z urządzenia na powierzchniach nachylonych.
- 6) Jeśli kabel ładowania akumulatora jest uszkodzony, należy natychmiast skontaktować się z naszym upoważnionym biurem pomocy technicznej.
- 7) W razie niebezpieczeństwa należy szybko wyjąć akumulator z tylnej części urządzenia (odnieść się do rozdziału „WYJMOWANIE AKUMULATORA”).
- 8) Podczas wszystkich operacji konserwacji należy wyłączyć maszynę za pomocą przełącznika głównego i usunąć akumulator.
- 9) Aby uniknąć przypadkowego włączenia urządzenia, należy odłączyć je od zasilania elektrycznego, wyłączyć urządzenie za pomocą przełącznika głównego i wyjąć akumulator.
- 10) Podczas korzystania z urządzenia należy uważać na obecność innych osób.
- 11) Należy korzystać wyłącznie ze szczotki dostarczonej wraz z urządzeniem lub dostarczonej przez autoryzowanego sprzedawcę lub dystrybutora. Korzystanie z innych szczotek może zmniejszyć poziom bezpieczeństwa.
- 12) Urządzenie powinno być zasilane wyłącznie napięciem równym wskazanemu na tabliczce z numerem seryjnym.
- 13) Jeśli pozostawia się urządzenie bez nadzoru, należy ochronić je przed niekontrolowanym ruchem.



### UWAGA

- 1) Urządzenia nie należy używać ani przechowywać w otwartej przestrzeni, w warunkach wysokiej wilgotności ani narażone na deszcz.
- 2) Urządzenie należy zawsze przechowywać w zamkniętym pomieszczeniu w temperaturze zawartej między  $-25^{\circ}\text{C}$  a  $+55^{\circ}\text{C}$ .
- 3) Warunki użytkowania: temperatura otoczenia zawarta między  $0^{\circ}\text{C}$  a  $40^{\circ}\text{C}$ , z wilgotnością względną od 30 do 95%.
- 4) Gniazdo dla kabla zasilającego akumulator powinno posiadać wskazane uziemienie.
- 5) Urządzenie nie wywołuje szkodliwych wibracji.
- 6) Nigdy nie należy zasysać gazu, cieczy ani płynów łatwopalnych/wybuchowych, ani kwasów i rozpuszczalników! Do substancji tych zaliczają się również: benzyna, rozpuszczalniki do lakierów i olej napędowy (zmieszane z zasysanym powietrzem mogą tworzyć wybuchowe opary lub mieszaniny), a także kwasy i nierozcieńczone rozpuszczalniki, zmywacze acetonowe, proszki



aluminiowe i magnezowe. Substancje te mogą również doprowadzić do korozji materiałów użytych do produkcji urządzenia.

- 7) Jeśli urządzenie jest użytkowane w niebezpiecznych obszarach (np. w pobliżu dystrybutorów benzyny), należy stosować odpowiednie normy bezpieczeństwa. Urządzenia nigdy nie należy użytkować w przestrzeni zagrożonej wybuchem.
- 8) Nie umieszczać na urządzeniu pojemników z płynami.
- 9) W razie pożaru stosować gaśnicę proszkową. Nie używać wody.
- 10) Unikać korzystania ze szczotek, gdy urządzenie jest zatrzymane, by nie uszkodzić podłoża.
- 11) Nie uderzać o regały ani rusztowania, gdy istnieje niebezpieczeństwo upadku przedmiotów. Operator powinien być zawsze zaopatrzony w odpowiednie środki ochronne (rękawice, buty, okulary robocze, itd.).
- 12) Jeśli urządzenie działa nieprawidłowo, sprawdź, czy nie wynika to z braku przeprowadzenia zwykłej konserwacji. W przeciwnym razie zwróć się o interwencję upoważnionego Biura pomocy technicznej.
- 13) Aby wymienić komponenty, zamów ORYGINALNE części zamienne u upoważnionego sprzedawcy lub dystrybutora.
- 14) Odnów wszystkie połączenia elektryczne po ewentualnych operacjach konserwacji.
- 15) Co roku sprawdzaj stan urządzenia w upoważnionym Biurze pomocy technicznej.
- 16) Podczas utylizacji materiałów zużywalnych przestrzegaj obowiązujących przepisów prawnych i regulacyjnych. Gdy po latach oddanej pracy urządzenie trzeba w końcu zutylizować, dokonaj odpowiedniej rozbiórki materiałów, jakie się nań składają, pamiętając, że urządzenie zostało wykonane z materiałów nadających się w całości do recyklingu.

## 14 ROZPAKOWANIE URZĄDZENIA

Procedura wyjęcia urządzenia z opakowania jest następująca:

1. Umieść spodnią część opakowania zewnętrznego tak, by stykało się z podłogą.
2. Otwórz zewnętrzny karton.
3. Wyjmij z kartonu akcesoria i połóż je ostrożnie na ziemi.
4. Wyjmij urządzenie z kartonu



**UWAGA:** zaleca się pozostawić wszystkie części opakowania do ewentualnego przyszłego transportu urządzenia



**UWAGA:** podczas przeprowadzania tych operacji należy stosować rękawice ochronne, by uniknąć wszelkiego możliwego kontaktu z brzegami lub końcówkami metalowych przedmiotów.

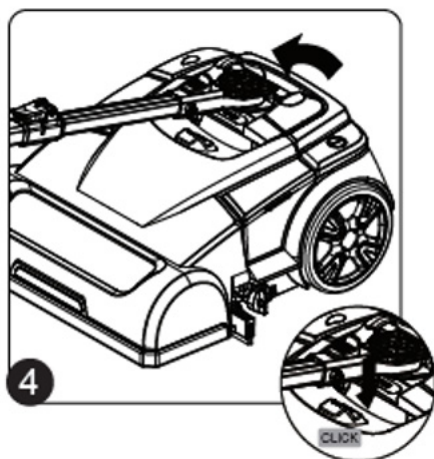
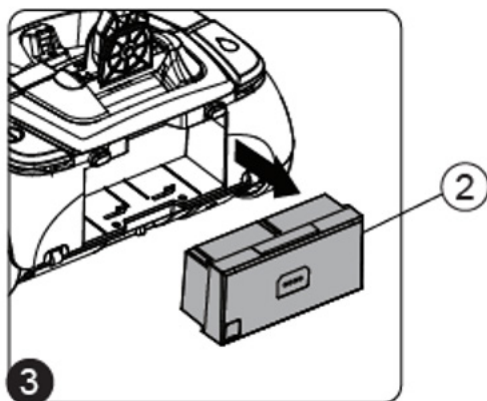
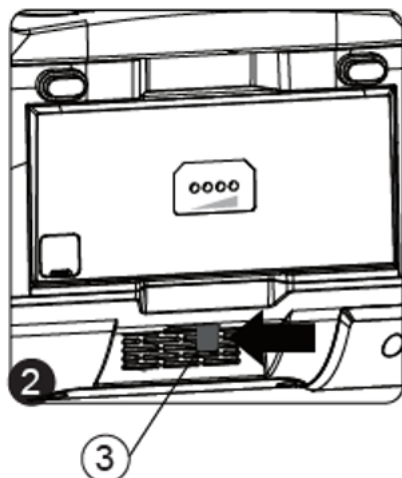
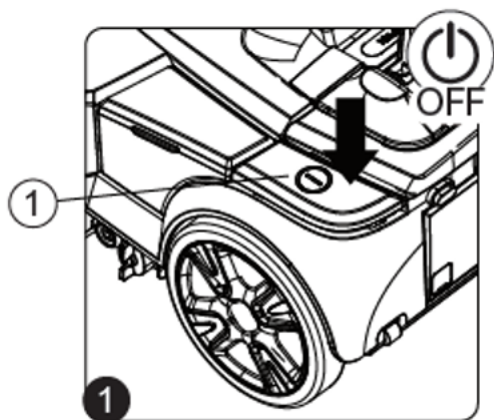
## 15 TRANSPORT URZĄDZENIA

Procedura bezpiecznego przenoszenia urządzenia jest następująca:

1. Jeśli urządzenie jest włączone, wyłącz je za pomocą przełącznika głównego (1) (Rys. 1).
2. Upewnij się, że zbiornik odzyskiwania jest pusty. W przeciwnym razie całkowicie go opróżnij.
3. Upewnij się, że zbiornik z roztworem jest pusty. W przeciwnym razie całkowicie go opróżnij.
4. Wyjmij akumulator zasilania (2) z urządzenia. Aby uwolnić akumulator, przesunąć dźwignię zatrzymania (3) w kierunku strzałki (Rys. 2).
5. Wyjmij akumulator z urządzenia, stosując umieszczony na nim uchwyt (Rys. 3).
6. Zablokuj kierownicę w pozycji poziomej. Oprzyj stopę na głównej części urządzenia, by uniknąć przewrócenia go, a następnie odsuń od siebie uchwyt, aż zablokuje się w pozycji poziomej (Rys. 4).



**UWAGA:** nie opieraj stopy na przełączniku głównym.



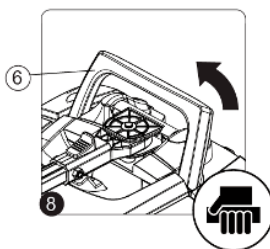
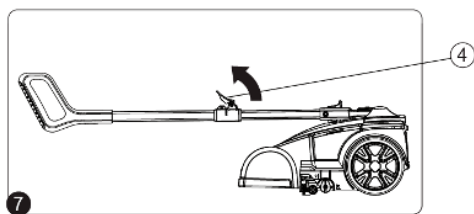
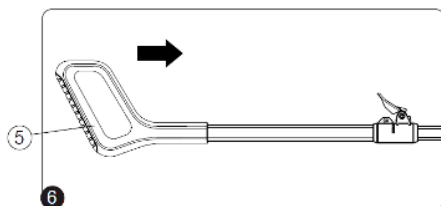
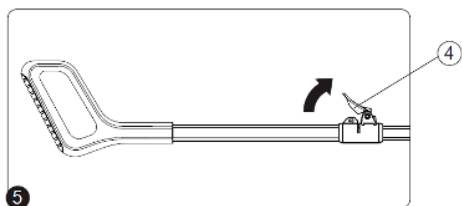
7. Przesuń dźwignię zatrzymania kierownicy (4) w kierunku strzałki (Rys. 5).
8. Zamknij kierownicę sterującą, popychając uchwyt (5) w kierunku głównej części urządzenia (Rys. 6).
9. Przesuń dźwignię zatrzymania kierownicy sterującej (4) w kierunku strzałki (Rys. 7).
10. Aby podnieść urządzenie z ziemi, użyj uchwytu (6) znajdującego się z tyłu (Rys. 8).



**UWAGA:** podczas transportu urządzenia na pojazdach, dobrze zamocuj go w pozycji, zgodnie z obowiązującymi zaleceniami, tak by nie mógł poślizgnąć się ani przewrócić.



**UWAGA:** podczas przeprowadzania tych operacji należy stosować rękawice ochronne, by uniknąć wszelkiego możliwego kontaktu z brzegami lub końcówkami metalowych przedmiotów.



## 16 RODZAJ AKUMULATORA

Do zasilania urządzenia korzystaj wyłącznie z akumulatora dostarczonego w opakowaniu lub przez wykwalifikowanego technika.

ZABRANIA SIĘ STOSOWANIA INNYCH RODZAJÓW AKUMULATORÓW. Urządzenie zasilane jest akumulatorem litowo-jonowym. Komora akumulatora może zawierać tylko jeden akumulator 24 V.



**UWAGA:** w celu przeprowadzenia konserwacji i utylizacji akumulatora przeczytaj dokument dostarczony przez producenta akumulatora.

## 17 ŁADOWANIE AKUMULATORA

Akumulator należy naładować przed pierwszym zastosowaniem urządzenia. Aby naładować akumulator, postępuj następująco:

1. Przesuń urządzenie do miejsca przeznaczonego do ładowania akumulatora

**!** UWAGA: miejsce, w którym ładuje się akumulator powinno być odpowiednio wentylowane, by uniknąć akumulacji gazów wydostających się z akumulatora.

1. Przesuń urządzenie do miejsca przeznaczonego do ładowania akumulatora
2. Jeśli urządzenie jest włączone, wyłącz je za pomocą przełącznika głównego (1) (Rys. 1).
3. Zablokuj kierownicę w pozycji pionowej.

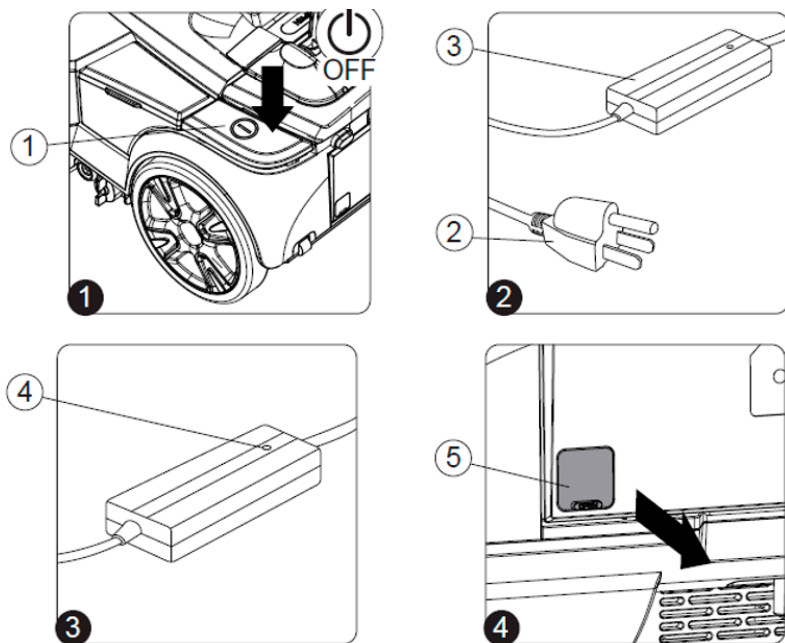
**!** UWAGA: podczas tej operacji nie opieraj stopy na urządzeniu.

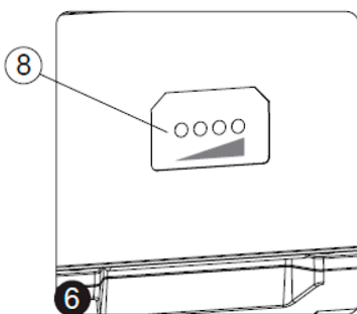
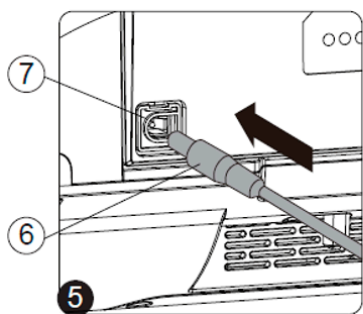
**!** UWAGA: przed podłączeniem ładowarki do gniazdka upewnij się, że właściwości sieci zasilania odpowiadają wymaganiom ładowarki.

4. Podłącz kabel zasilania (2) do zasilania sieciowego.

**!** UWAGA: upewnij się, że zielona lampka kontrolna LED (4) na ładowarce włącza się podczas aktywacji podstawowego obwodu ładowarki (Rys. 3). Ta lampka kontrolna LED wskazuje, że obwód ładowarki zasilany jest prawidłowo.


5. Zdejmij zatyczkę (5) pokrywającą gniazdo zasilania akumulatora (Rys. 4).








6. Wprowadź wtyczkę kabla zasilania ładowarki (6) do gniazda (7) akumulatora (Rys 5).


 **UWAGA:** upewnij się, że zielona lampka kontrolna LED (4) na ładowarce włącza się podczas aktywacji ładowarki (Rys. 3). Ta lampka kontrolna LED wskazuje, że obwód ładowarki zasilany jest prawidłowo.


 **UWAGA:** przed włożeniem wtyczki (6) do gniazda (7) upewnij się, że w komora ładowarki nie jest brudna (nie zawiera pyłu, kropli czy innego rodzaju płynów).


 **UWAGA:** upewnij się, że czerwona lampka kontrolna LED (4) na ładowarce włącza się, gdy wkłada się wtyczkę (6) do gniazda (7). Lampka ta wskazuje, że akumulator ładuje się.

 **UWAGA:** czerwona lampka kontrolna LED (4) pali się nieprzerwanie aż do pełnego naładowania akumulatora. Po zakończeniu cyklu ładowania czerwona lampka kontrolna wyłącza się, a włącza się lampka zielona.

 **UWAGA:** ładowarkę i akumulator mogą pozostać podłączone do gniazdka elektrycznego. Czerwona lampka kontrolna LED (4) zapala się, gdy co jakiś czas ładowarka ładuje akumulator.

 **UWAGA:** czerwona lampka LED (4) oznaczająca stan ładowania nie dostarcza żadnej informacji o stanie naładowania akumulatora.

 **UWAGA:** w fazie ładowania akumulator może się nagrzewać. Jest to normalne i nie oznacza problemów z akumulatorem.

 **UWAGA:** gdyby akumulator stosowany w tym urządzeniu był przeładowany, może wystąpić ryzyko pożaru, wybuchu lub oparzeń chemicznych.

7. Po zakończeniu cyklu ładowania (zielona lampka LED (8) pali się w sposób ciągły), usuń wtyczkę (2) ładowarki z gniazda sieciowego (Rys. 6).

 **UWAGA:** by uniknąć uszkodzenia gniazda sieciowego, pociągaj bezpośrednio za wtyczkę

(a nie za kabel) podczas jej wyjmowania.

8. Wyjmij wtyczkę kabla zasilania (6) z gniazda (7) akumulatora.
9. Nałóż zatyczkę (5) pokrywającą gniazdo zasilania akumulatora.

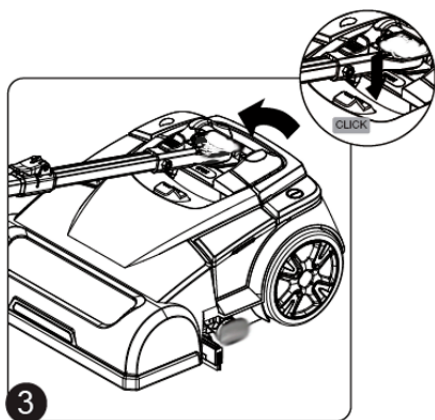
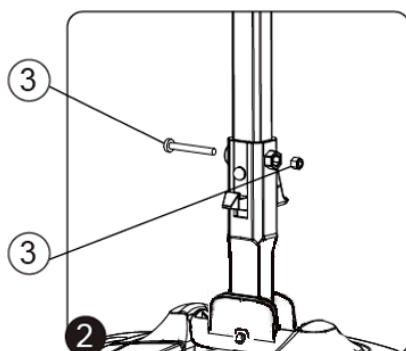
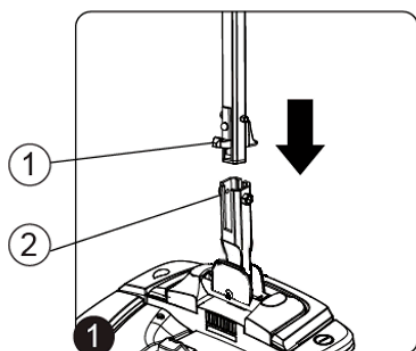
## 18 PRZYGOTOWANIE URZĄDZENIA

1. Przenieś karton do miejsca przeznaczonego na konserwację.
2. Wyjmij z kartonu urządzenie i wszystkie akcesoria.
3. Wprowadź dolny przewód (1) kierownicy sterującej do otworu w przegubie (2) (Rys. 1).
4. Zamocuj kierownicę do przegubu za pomocą śruby i nakrętki (3), łącząc otwór na kierownicy z otworem na przegubie (Rys. 2).

Zablokuj kierownicę w pozycji poziomej. Oprzyj stopę na głównej części urządzenia, by uniknąć przewrócenia go, a następnie odsuń od siebie uchwyt, aż zablokuje się w pozycji poziomej (Rys. 3).

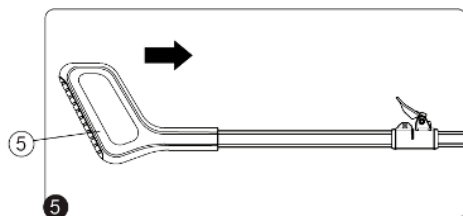
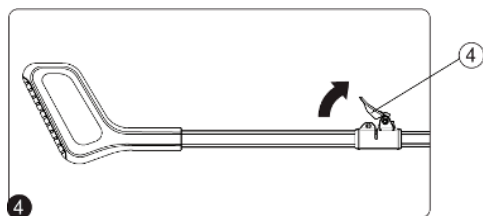


**UWAGA:** nie opieraj stopy na przełączniku głównym.

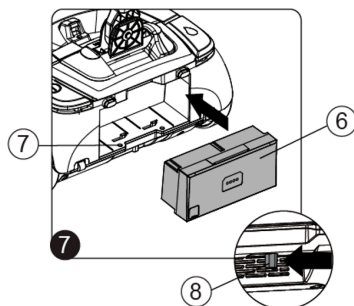
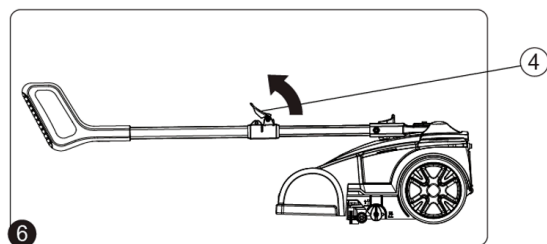


6. Przesuń dźwignię zatrzymania kierownicy (4) w kierunku strzałki (Rys. 4).

7. Zamknij kierownicę sterującą, popychając uchwyt (5) w kierunku głównej części urządzenia (Rys. 5).



8. Przesuń dźwignię zatrzymania kierownicy (4) w kierunku strzałki (Rys. 6).



9. Wprowadź akumulator (6) do komory akumulatora (7) w tylnej części urządzenia (Rys. 7). Popchnij akumulator, aż dźwignia przegubu (8) zablokuje się w pozycji.

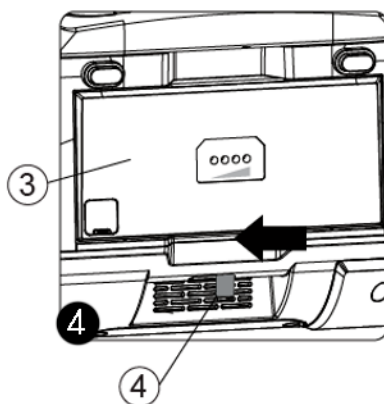
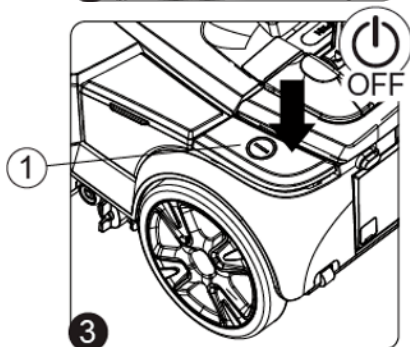
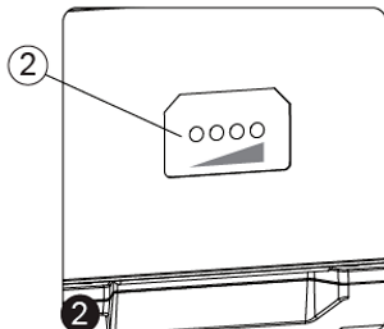
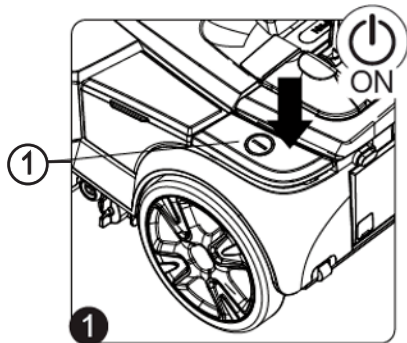
## 19 PRZYGOTOWANIE DO PRACY

**!** UWAGA: przed rozpoczęciem pierwszego cyklu pracy, naładuj całkowicie akumulator.

1. Przed używaniem urządzenia upewnij się, że jest on w odpowiednim stanie, by działać bezpiecznie. Jeśli nie wszystko jest w porządku, nie należy używać urządzenia.
2. Przekręć kierownicę tak, by znalazła się w pozycji pionowej.
3. Włącz urządzenie za pomocą przełącznika głównego (1) (Rys. 1).


**!** UWAGA: jeśli lampka LED przełącznika głównego (1) (Rys. 1) jest włączona, oznacza to, że instalacja elektryczna urządzenia jest aktywna.

4. Sprawdź poziom naładowania baterii. Akumulator posiada cztery lampki kontrolne LED (2), wskazujące procent naładowania (Rys. 2). Jeśli włączone są wszystkie lampki LED, akumulator jest całkowicie naładowany; jeśli wszystkie są wyłączone, akumulator jest całkowicie rozładowany.
5. Wyłącz urządzenie za pomocą przełącznika głównego (1) (Rys. 3).
6. Wyjmij akumulator zasilania (3) z urządzenia. Aby uwolnić akumulator, przesun dźwignię zatrzymania (4) w kierunku strzałki (Rys. 4).
7. Wyjmij akumulator z urządzenia, stosując umieszczony na nim uchwyt (Rys. 5).
8. Sprawdź, czy stan gumy myjek do podłóg nadaje się do planowanej pracy. W przeciwnym razie przeprowadź niezbędną konserwację (przeczytaj rozdział „KONSERWACJA”).
9. Upewnij się, że warunki szczotki nadają się do pracy, którą zamierza się przeprowadzić. W przeciwnym razie przeprowadź





niezbędną konserwację (przeczytaj rozdział „KONSERWACJA”).

10. Przekręć osłonę przednią (5) aż do końca, posługując się uchwytem (6) (Rys. 6).
11. Wyjmij z urządzenia zbiornik z roztworem (Rys. 7). Umieść go ostrożnie na podłodze.
12. Usuń zatyczkę napełniania roztworu myjącego (7) z jej miejsca w zbiorniku z roztworem (Rys. 8).
13. Napełnij go czystą wodą, o maksymalnej zawartości pozostałości 20 °f (200 mg CaCO<sub>3</sub> / l H<sub>2</sub>O), o temperaturze nieprzekraczającej 50°C i nie niższej niż 10°C.
14. Dodaj do zbiornika z roztworem płyn myjący, w stężeniu i w sposób wskazany na etykiecie producenta środka .



**UWAGA:** powstawanie zbyt dużej ilości piany może uszkodzić silnik zasysania, a zatem używaj tylko minimalnej potrzebnej ilości środka myjącego.



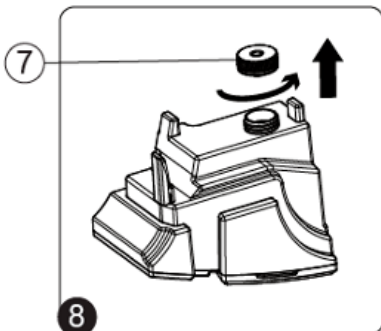
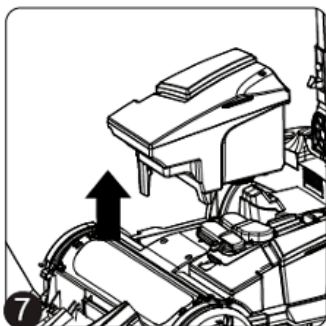
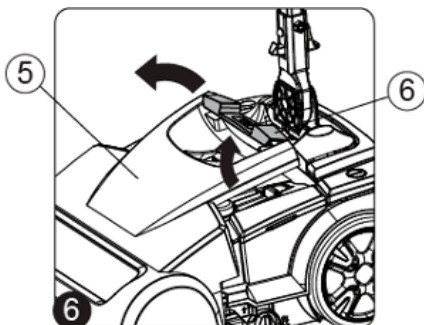
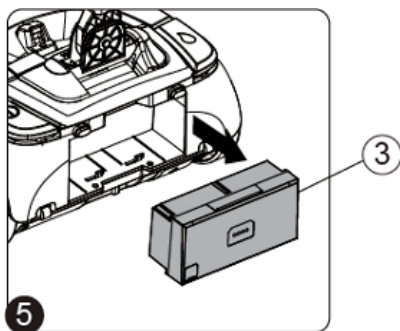
**UWAGA:** używaj zawsze środków myjących, których etykieta producenta wskazuje, że nadają się do zmywarko-suszarki do podłóg. Nie stosuj produktów kwaśnych ani zasadowych, ani rozpuszczalników bez tego wskazania. Można stosować płyny myjące kwaśne lub zasadowe, o ile ich wartości pH pozostają w zakresie między cztery a dziesięć, a ich skład nie zawiera czynników utleniających, chloru lub bromu, formaldehydu i rozpuszczalników mineralnych.



**UWAGA:** stosuj zawsze rękawice ochronne przed używaniem środków myjących lub roztworów kwaśnych lub zasadowych, by uniknąć poważnych uszkodzeń dłoni.

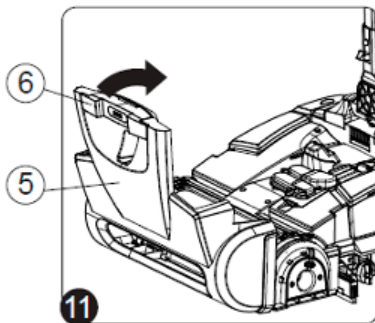
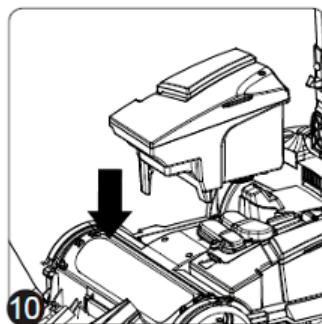
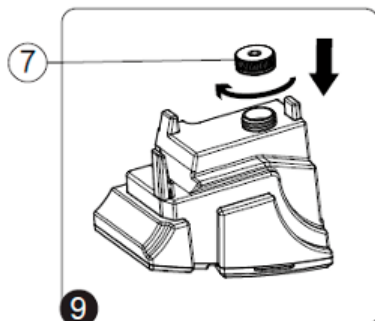


**UWAGA:** stosuj zawsze niskopięniące środki myjące. Aby uniknąć powstawania



piany, umieść minimalną ilość cieczy przeciwdziałającej pienieniu do zbiornika odzyskiwania przed rozpoczęciem czyszczenia. Nie stosuj czystych kwasów.

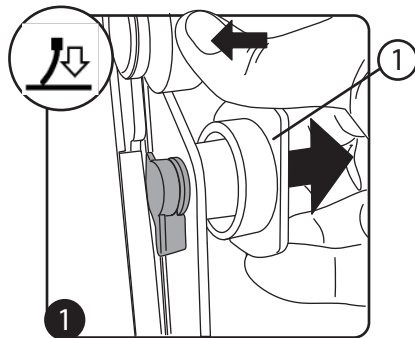
15. Umieść ponownie zatyczkę napełniania roztworu myjącego (7) na jej miejsce w zbiorniku z roztworem (Rys. 9).
16. Umieść zbiornik z roztworem w urządzeniu (Rys. 10).
17. Przekręć osłonę przednią (5) aż do pozycji roboczej, posługując się uchwytem (6) (Rys. 11).
18. Wprowadź akumulator do odpowiedniej komory akumulatora w tylnej części urządzenia.



## 20 UŻYTKOWANIE

Czynności do wykonania przed rozpoczęciem pracy:

1. Wykonaj operacje opisane w rozdziale „PRZYGOTOWANIE DO PRACY”.
2. Sprawdź, czy korpus myjki do podłóg pozostaje w kontakcie z powierzchnią do czyszczenia i nie jest zablokowany. W przeciwnym razie umieść maszynę w pozycji pionowej, naciśnij kciukiem kółko, jak na rysunku, wyjmij pokrętło (1) z boku, aż korpus myjki do podłóg zostanie odblokowany (Rys. 1). Nie wyjmuj całego pokrętła, by korpus myjki do podłóg nie wypadł do przodu - patrz rozdział „Konserwacja”.



**UWAGA:** operację tę należy przeprowadzić zarówno dla pokrętła lewego, jak i prawego.

3. Zwolnij pokrętło z pozycji pionowej i przekręć go w swoim kierunku.
4. Wyreguluj kierownicę sterującą.
5. Włącz urządzenie za pomocą przełącznika głównego (2) (Rys. 2).

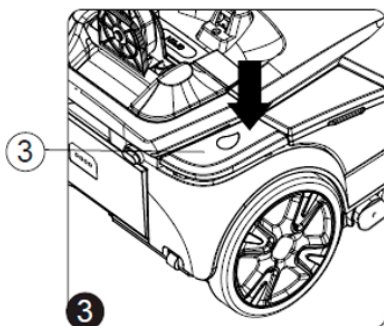
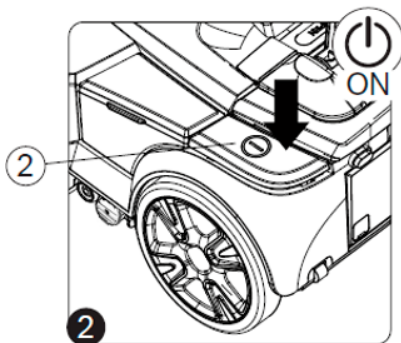
**UWAGA:** jeśli lampka LED przełącznika głównego (2) (Rys. 2) jest włączona, oznacza to, że instalacja elektryczna urządzenia jest aktywna.

**UWAGA:** gdy urządzenie zostanie aktywowane, czołowe lampki LED włączą się i włączy się zarówno silnik szczotki, jak i silnik zasilania.

6. Aktywuj podawanie środka myjącego, naciskając przełącznik sterowania pompą elektryczną (3) (Rys. 3).

**UWAGA:** jeśli lampka LED przełącznika sterowania pompą elektryczną (3) (Rys. 3) jest aktywna, oznacza to, że pompa podaje roztwór myjący.

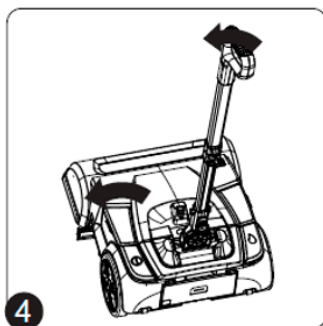
7. Urządzenie znacznie teraz działać z maksymalną



skutecznością, aż akumulator nie będzie całkowicie rozładowany lub aż do wyczerpania roztworu myjącego.



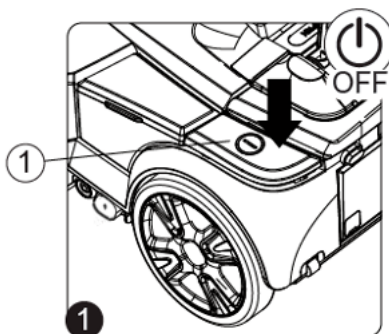
**UWAGA:** przegub na urządzeniu gwarantuje lepszą ergonomię. Aby wykonać zwrot w lewo, przesunąć uchwyt w lewo (Rys. 4); jeśli chcesz skręcić w prawo, przesunąć go w prawo.



## 21 PO ZAKOŃCZENIU PRACY

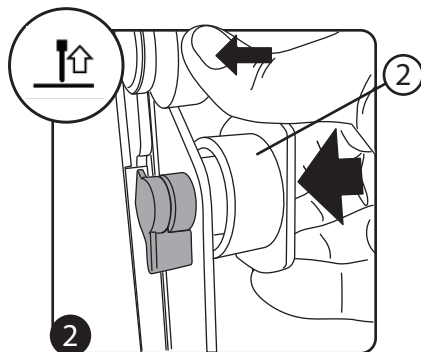
Po zakończeniu pracy i przed wykonaniem wszelkich czynności konserwacyjnych, wykonaj poniższe czynności:

1. Wyłącz urządzenie za pomocą przełącznika głównego (1) (Rys. 1).
2. Przekręć kierownicę tak, by znalazła się w pozycji pionowej.



**UWAGA:** podczas tej operacji nie opieraj stopy na urządzeniu.

3. umieścić maszynę w pozycji pionowej, naciśnij kciukiem kółko, jak na rysunku, naciśnij pokrętło w pozycji (2) (Rys. 2) aż do zablokowania korpusu myjki do podłóg, tak by została podniesiona i odłączona od podłoża, w pozycji spoczynkowej.



**UWAGA:** operację tę należy przeprowadzić zarówno dla pokrętła lewego, jak i prawego.

4. Przenieś urządzenie do miejsca przeznaczonego do usuwania ścieków.



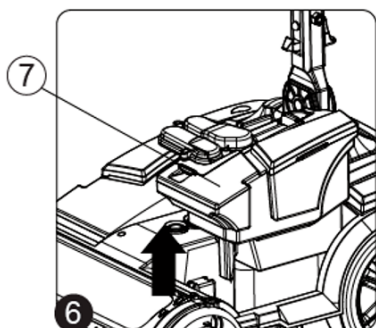
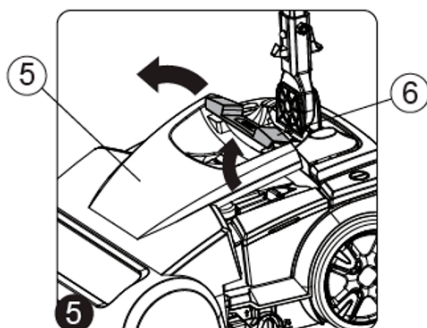
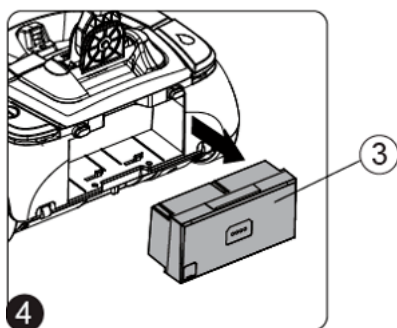
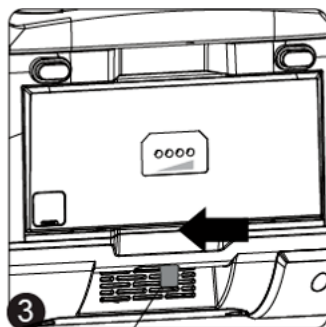
**UWAGA:** Pomieszczenie przeznaczone do tej operacji musi spełniać obowiązujące normy z zakresu ochrony środowiska.

5. Wyjmij akumulator zasilania (3) z urządzenia. Aby uwolnić akumulator, przesunąć dźwignię zatrzymania (4) w kierunku strzałki (Rys. 3).
6. Wyjmij akumulator z urządzenia, stosując umieszczony na nim uchwyt (Rys. 4).
7. Przekręć osłonę przednią (5) aż do oporu, posługując się uchwytem (6) (Rys. 5).

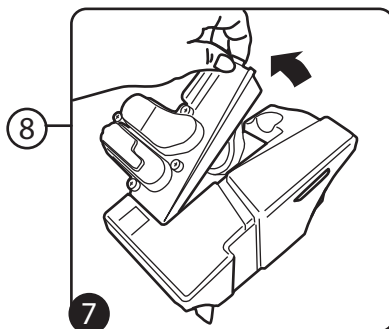


**UWAGA:** podczas przeprowadzania tych operacji należy stosować rękawice ochronne, by uniknąć wszelkiego możliwego kontaktu z brzegami lub końcówkami metalowych przedmiotów.

8. Usunąć zbiornik odzyskiwania (7) z urządzenia (Rys. 6).

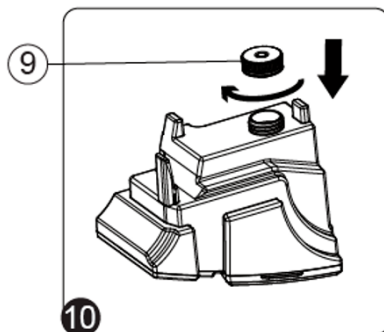
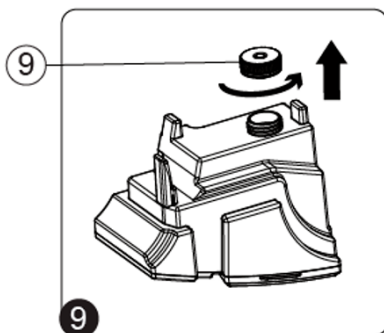
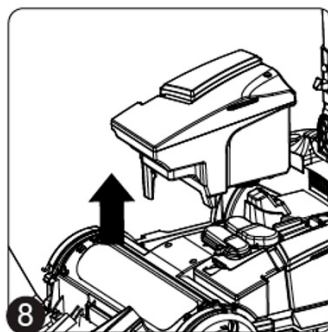


9. Usunąć pokrywę zbiornika odzyskiwania (8) (Rys. 7).

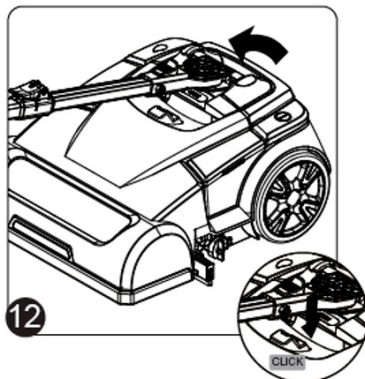
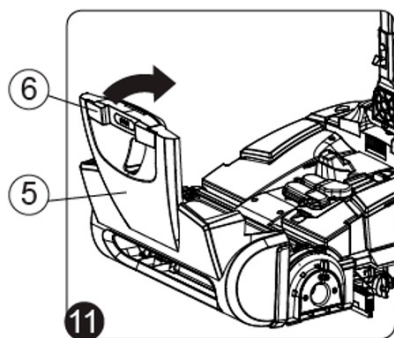


**UWAGA:** stosuj zawsze rękawice ochronne przed używaniem środków myjących lub roztworów kwaśnych lub zasadowych, by uniknąć poważnych uszkodzeń dłoni.

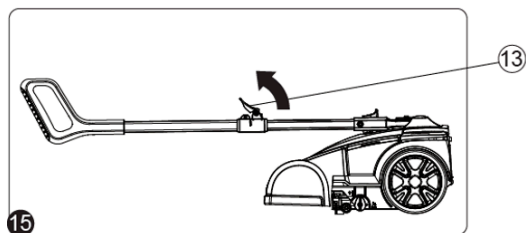
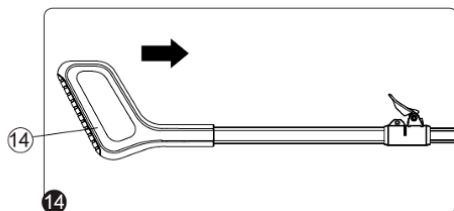
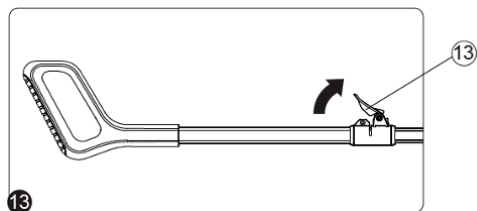
10. Opróżnij zbiornik.  
11. Przepłucz wnętrze zbiornika za pomocą strumienia wody. W razie potrzeby użyj szpatułki, by usunąć muł nagromadzony na dnie.  
12. Umieść pokrywę zbiornika odzyskiwania (8) na zbiorniku.  
13. Zamocuj pokrywę na zbiorniku.  
14. Wyjmij z urządzenia zbiornik z roztworem (Rys. 8).  
15. Usunąć zatyczkę napełniania roztworu myjącego (9) z jej miejsca w zbiorniku z roztworem (Rys. 9).  
16. Opróżnij zbiornik.  
17. Przepłucz wnętrze zbiornika za pomocą strumienia wody.  
18. Umieść ponownie zatyczkę napełniania roztworu myjącego (9) na jej miejsce w zbiorniku z roztworem (Rys. 10).  
19. Wprowadź oba zbiorniki do urządzenia, umieszczając najpierw zbiornik z roztworem, a potem zbiornik odzyskiwania.



20. Przekręć osłonę przednią (5) aż do pozycji roboczej, posługując się uchwytem (6) (Rys. 11).  
21. Zablokuj kierownicę w pozycji poziomej (Rys. 12).



22. Przesuń dźwignię zatrzymania kierownicy sterującej (13) w kierunku strzałki (Rys. 13).  
23. Zamknij kierownicę sterującą, popychając uchwyt (14) w kierunku głównej części urządzenia (Rys. 14).  
24. Przesuń dźwignię zatrzymania kierownicy sterującej (13) w kierunku strzałki (Rys. 15).  
25. Przenieś urządzenie do wyznaczonego pomieszczenia, w którym będzie przechowywane.  
26. Umieść urządzenie tak, by jego tylna część stykała się z podłożem (Rys. 16).



## 22 KONSERWACJA

Po zakończeniu pracy i przed wykonaniem wszelkich czynności konserwacyjnych, wykonaj poniższe czynności:

1. Wyłącz urządzenie za pomocą przełącznika głównego (1) (Rys. 1).
2. Przekręć kierownicę tak, by znalazła się w pozycji pionowej.



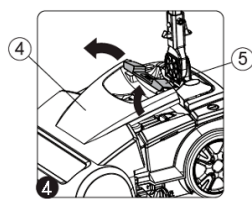
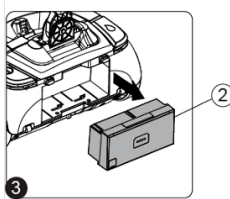
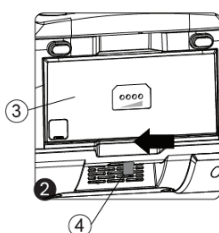
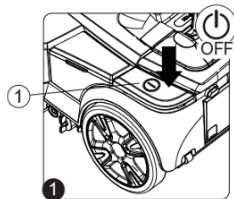
**UWAGA:** podczas tej operacji nie opieraj stopy na urządzeniu.

3. Przenieś urządzenie do obszaru, w którym będzie konserwowane.



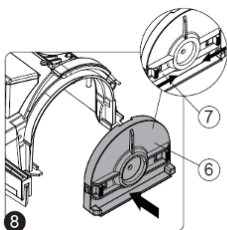
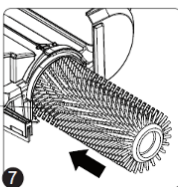
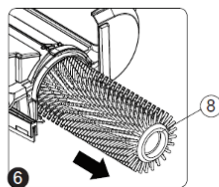
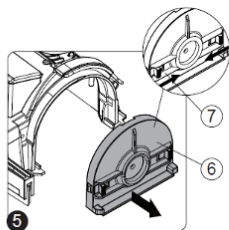
**UWAGA:** Pomieszczenie przeznaczone do tej operacji musi spełniać obowiązujące normy z zakresu ochrony środowiska.

4. Wyjmij akumulator zasilania (2) z urządzenia. Aby uwolnić akumulator, przesun dźwignię zatrzymania (3) w kierunku strzałki (Rys. 2).
5. Wyjmij akumulator z urządzenia, stosując umieszczony na nim uchwyt (Rys. 3).
6. Przekręć pokrywę przednią (4) aż do końca, posługując się uchwytem (5) (Rys. 4).



**UWAGA:** podczas przeprowadzania tych operacji należy stosować rękawice ochronne, by uniknąć wszelkiego możliwego kontaktu z brzegami lub końcówkami metalowych przedmiotów.

7. Usun pokrywę tunelu (6) i przesun dźwignię zatrzymania (7) zgodnie ze wskazówkami strzałek (Rys. 5).
8. Usun szczotkę (8) z urządzenia (Rys. 6).

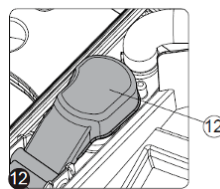
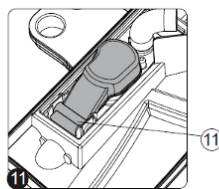
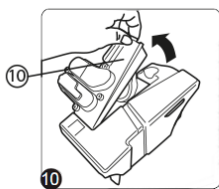
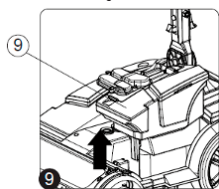


**UWAGA:** podczas tej operacji przytrzymać bez ruchu kierownicę sterującą, by uniknąć przypadkowego ruchu urządzenia.

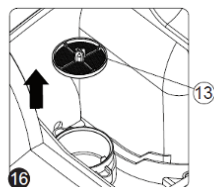
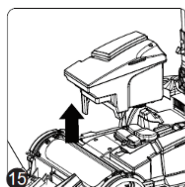
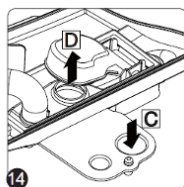
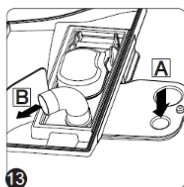
9. Wyczyść szczotkę pod bieżącą wodą, by usunąć ewentualne nieczystości znajdujące się we włosiu. Sprawdź, czy włosie nie jest zużyte; w razie nadmiernego zużycia wymień szczotkę (włosie powinno posiadać co najmniej 10 mm długości).



10. Zainstaluj szczotkę (8) na sworzniu silnika szczotek (szczotkę można umieścić tylko w jednym kierunku) (Rys. 7).
11. Zamontuj pokrywę tunelu (6) i przesun dźwignię zatrzymania (7) zgodnie ze wskazówkami strzałek (Rys. 8).
12. Usuń zbiornik odzyskiwania (9) z urządzenia.
13. Usuń pokrywę zbiornika odzyskiwania (10) (Rys. 10).
14. Użyj strumienia wody, a następnie wilgotnej szmatki, by dokładnie wyczyścić punkt obrotowy (11) pływaka silnika zasysania (Rys. 11).
15. Użyj strumienia wody, a następnie wilgotnej szmatki, by dokładnie wyczyścić centralny pływak (12) (Rys. 12).

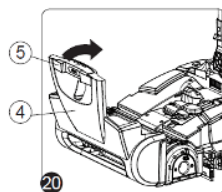
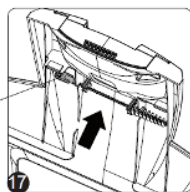
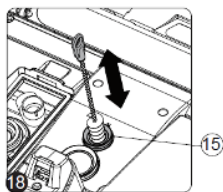
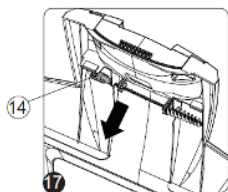


16. Wyczyść komorę przenośnika brudnej wody za pomocą strumienia wody otwór wlotowy tej komory oznaczony jest literą (A), natomiast otwór wylotowy oznaczony jest literą (B) (Rys. 13).



17. Wyczyść komorę przenośnika powietrza silnika zasysania za pomocą strumienia powietrza; otwór wlotowy tej komory oznaczony jest literą (C), natomiast otwór wylotowy oznaczony jest literą (D) (Rys. 14).  
 Wyczyść filtr znajdujący się wewnątrz wylotu (D).  
 Korzystanie z maszyny w sposób długotrwały bez użycia wody może spowodować problemy z zasysaniem.

18. Zamocuj pokrywę na zbiorniku odzyskiwania.
19. Wyjmij z urządzenia zbiornik z roztworem (Rys. 15).
20. Wyjmij wkład filtra (13) i wyczyść ją pod strumieniem wody, by usunąć ewentualnie pozostający tam brud. W razie potrzeby wymień (Rys. 16).
21. Usuń szczotkę odkurzacza (14) ze wspornika (Rys. 17).
22. Wyczyść wnętrze przewodu wlotowego (15) szczotką (14) (Rys. 18).
23. Umieść z powrotem szczotkę odkurzacza (15) na wsporniku (Rys. 19).
24. Przekręć osłonę przednią (4) aż do pozycji roboczej, posługując się uchwytem (5) (Rys. 20).



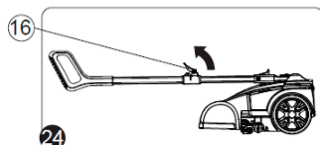
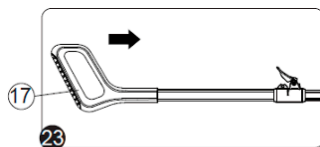
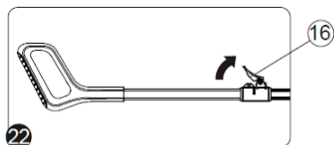
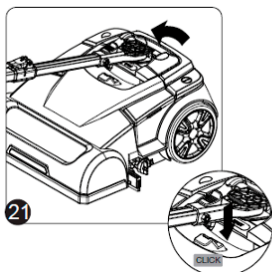
25. Zablokuj kierownicę w pozycji poziomej (Rys. 21).



**UWAGA:** podczas tej operacji nie opieraj stopy na urządzeniu.

26. Przesuń dźwignię zatrzymania kierownicy sterującej (16) w kierunku strzałki (Rys. 22).

27. Zamknij kierownicę sterującą, popychając uchwyt (17) w kierunku głównej części urządzenia (Rys. 23).



28. Przesuń dźwignię zatrzymania kierownicy sterującej (16) w kierunku strzałki (Rys. 24).

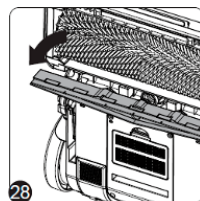
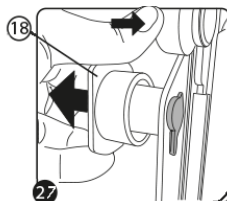
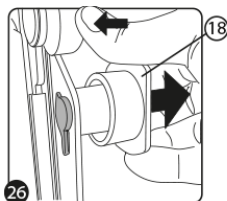
29. Umieść urządzenie tak, by jego tylna część stykała się z podłożem (Rys. 25).

30. Naciśnij pokrętko jak pokazano na rysunku, wyciągnij pokrętko w pozycji (18) (Rys. 26) aż do zablokowania korpusu myjki do podłóg, tak by została odblokowana (Rys. 26).



**UWAGA:** operację tę należy przeprowadzić zarówno dla pokrętła lewego, jak i prawego (Rys. 27).

31. Przesuń złącze myjki do podłóg do pozycji konserwacji. Przesuń w swoją stronę złącze myjki do podłóg (Rys. 28).

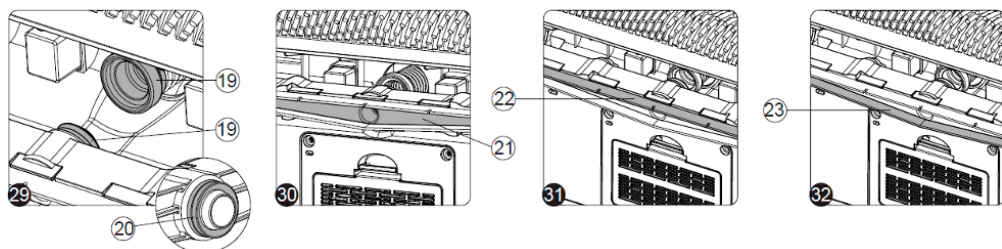


32. Użyj wilgotnej szmatki, by dokładnie wyczyścić komorę zasysania myjki do podłóg (19) (Rys. 29).



**UWAGA:** zwróć uwagę na to, by nie zgubić ani nie uszkodzić uszczelki (20) znajdującej się ponad wlotem zasysania (Rys. 29).

33. Użyj wilgotnej szmatki, by dokładnie wyczyścić komorę zasysania myjki do podłóg (21) (Rys. 30).
34. Użyj wilgotnej szmatki, by dokładnie wyczyścić przednią gumę myjki do podłóg (22) (Rys. 31). Sprawdź stan przedniego gumowego ostrza; jeśli brzeg pozostający w kontakcie z podłożem jest zużyty, wymień go.
35. Użyj wilgotnej szmatki, by dokładnie wyczyścić tylną gumę myjki do podłóg (23) (Rys. 32). Sprawdź stan tylnego gumowego ostrza; jeśli brzeg pozostający w kontakcie z podłożem jest zużyty, wymień go.

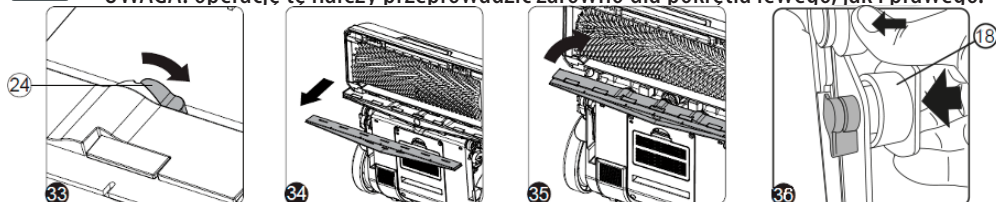


Dokładna konserwacja gumowych elementów myjki do podłóg gwarantuje lepsze czyszczenie i suszenie podłogi, a także dłuższy cykl życia silnika zasysania. Aby wymienić gumy myjki do podłóg, postępuj w następujący sposób:

- Przekręć o 90° nakrętki skrzydełkowe (24) podtrzymujące myjkę do podłóg (Rys. 33).
  - Wyjmij myjkę do podłóg z zaczepów znajdujących się na łączniku myjki do podłóg, uważając, by nie zgubić uszczelki na wlocie zasysania (Rys. 34).
  - Wymień zużytą/uszkodzoną gumę.
  - Powtórz operacje w odwrotnej kolejności, by zamontować wszystkie części.
36. Przesuń złącze myjki do podłóg do pozycji spoczynkowej i przesuń myjkę do podłóg w stronę urządzenia (Rys. 35).
  37. Naciśnij kciukiem kółko, jak na rysunku, popchnij pokrętło (18) w kierunku urządzenia (Rys. 36), by zamocować złącze myjki do podłóg w pozycji spoczynkowej.



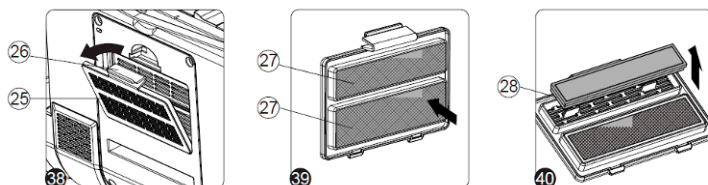
**UWAGA:** operacje te należy przeprowadzić zarówno dla pokrętła lewego, jak i prawego.



38. Usuń wspornik filtra zużytego powietrza (25) urządzenia, naciskając sworzeń mocujący (26) w kierunku strzałki (Rys. 38).

39. Wyczyść wkłady filtrujące (27) za pomocą strumienia powietrza (Rys. 39), z odległości co najmniej 20 cm. Dokładna konserwacja filtrów zużytego powietrza gwarantuje dłuższy cykl życia silnika zasysania. Aby wymienić wkłady filtrujące, postępuj w następujący sposób:

- Wyjmij wsporniki wkładu filtra (28) ze wspornika filtra (Rys. 40).



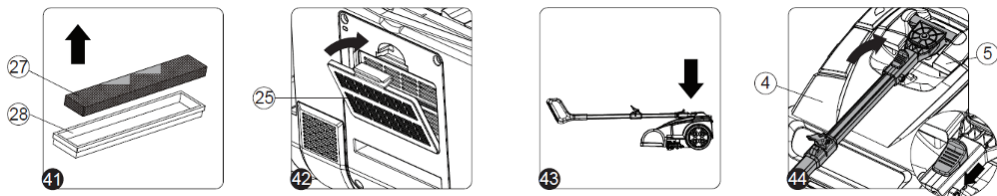
- Wyjmij zużyty wkład filtra (27) ze wspornika wkładu filtra (28) i wymień na nowy (Rys. 41).

- Powtórz operację w odwrotnej kolejności, by zamontować wszystkie części.

40. Wprowadź wspornik filtra zużytego powietrza (25) do urządzenia (Rys. 42).

41. Przesuń urządzenie do pozycji roboczej (Rys. 43).

42. Zablokuj kierownicę w pozycji pionowej; zwolnij kierownicę, przesuń blokadę w kierunku strzałki (Rys. 44).



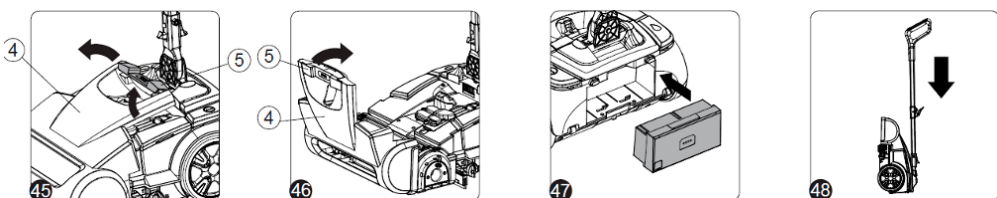
43. Przekręć pokrywę przednią (4) aż do końca, posługując się uchwytem (5) (Rys. 45).

44. Wprowadź do urządzenia oba zbiorniki oraz wkład filtra roztworu myjącego, umieszczając najpierw wkład filtra roztworu myjącego, następnie zbiornik z roztworem, a w końcu zbiornik odzyskiwania.

45. Przekręć osłonę przednią (4) aż do pozycji roboczej, posługując się uchwytem (5) (Rys. 46).

46. Wprowadź akumulator do komory akumulatora w tylnej części urządzenia (Rys. 47).

47. Umieść urządzenie tak, by jego tylna część stykała się z podłożem (Rys. 48).





**UWAGA:** Trzymaj urządzenie w miejscu zamkniętym, na płaskiej powierzchni, w pobliżu urządzenia nie powinny pozostawać przedmioty, które mogą go uszkodzić lub zostać uszkodzone w kontakcie z nim.



## 23 USUWANIE

— (zużytego sprzętu elektrycznego i elektronicznego)

Prawo (zgodnie z dyrektywą 2012/19/UE w sprawie zużytego sprzętu elektrycznego i elektronicznego oraz przepisami krajowymi państw członkowskich UE, które wdrożyły dyrektywę) zabrania właścicielowi urządzenia elektrycznego lub elektronicznego usuwać ten produkt lub jego elektryczne / elektroniczne akcesoria do stałych odpadów komunalnych z gospodarstw domowych, nakładając na niego obowiązek dostarczenia ich do odpowiednich punktów zbiórki. Istnieje możliwość usuwania produktu bezpośrednio u dystrybutora poprzez zakup nowego produktu, odpowiadającego temu usuwanemu. Wyrzucając produkt do środowiska, można doprowadzić do poważnych szkód dla samego środowiska i dla zdrowia ludzkiego.

Umieszczony symbol przedstawia przekreślony pojemnik na odpady zmieszane i jest surowo zabronione wyrzucanie urządzenia do takiego pojemnika. Niezastosowanie się do przepisów dyrektywy 2012/19/UE i przepisów wykonawczych poszczególnych państw członkowskich podlega sankcjom administracyjnym.

## 24 WARUNKI GWARANCJI

Wszystkie nasze urządzenia zostały poddane ścisłym próbom technicznym i są objęte 12-miesięczną gwarancją na wady materiałów i konstrukcji. Gwarancja zaczyna obowiązywać od dnia zakupu. Datą zakupu jest data wskazana na paragonie wydanym w momencie przekazania urządzenia przez Dystrybutora. Producent zobowiązuje się naprawić lub wymienić bezpłatnie te części, które w okresie gwarancji okazałyby się zawierać wady produkcyjne. Wady, których nie można wyraźnie przypisać materiałowi lub konstrukcji, zostaną zbadane w naszym Biurze pomocy technicznej lub w naszej siedzibie oraz przypisane w zależności od wyniku. **W każdym wypadku z gwarancji wykluczone są:** przypadkowe uszkodzenia w trakcie transportu, uszkodzenia z powodu zaniedbania lub niewłaściwego postępowania, z powodu użytku lub instalacji nieprawidłowej lub niewłaściwej, niezgodnej z ostrzeżeniami zawartymi w instrukcji, a także spowodowane przez zjawiska niezależne od normalnego użytkowania i zastosowania urządzenia. W celu wykonania naprawy maszyna powinna zostać zwrócona do Biura pomocy technicznej wraz ze wszystkimi oryginalnymi akcesoriami oraz dokumentem potwierdzającym zakup; gwarancja traci ważność, gdy urządzenie zostanie naprawione lub zmodyfikowane przez nieupoważnione osoby trzecie; jeśli użytkownik nie będzie mógł dostarczyć oryginalnego dokumentu zakupu (czytelnego i kompletnego) lub uzyskać numeru identyfikacyjnego maszyny na tabliczce, gwarancja również zostanie utracona. Z gwarancji jest wyłączona wymiana urządzenia oraz przedłużenie gwarancji na skutek pojawienia się awarii. Naprawa wykonywana jest w jednym z naszych autoryzowanych Biur pomocy technicznej lub w naszej siedzibie, a maszyna musi do nas dotrzeć porto franco, czyli użytkownik bierze na siebie koszty i odpowiedzialność za transport. **Gwarancja nie obejmuje ewentualnego czyszczenia działających komponentów, żadnej z operacji zwykłej konserwacji, naprawy ani wymiany części podlegających normalnemu zużyciu.** Producent nie ponosi żadnej odpowiedzialności za jakiegokolwiek szkody wyrządzone osobom lub mieniu, spowodowane instalacją niezgodną z podręcznikiem lub wadliwym użyciem urządzenia.

## 25 ROZWIĄZYWANIE PROBLEMÓW

PROBLEM	PRZYCZYNA	ROZWIĄZANIE
1. Maszyna nie działa	<ol style="list-style-type: none"> <li>1. Zniszczenie bezpiecznika</li> <li>2. Niska moc akumulatora</li> <li>3. Odłączony kabel akumulatora</li> <li>4. Uszkodzony przełącznik</li> </ol>	<ol style="list-style-type: none"> <li>1. Wymienić bezpiecznik</li> <li>2. Naładować lub wymienić akumulator</li> <li>3. Sprawdzić kable akumulatora</li> <li>4. Zmienić przełącznik</li> </ol>
2. Szczotka nie działa	<ol style="list-style-type: none"> <li>1. Niska moc akumulatora</li> <li>2. Uszkodzony przełącznik</li> <li>3. Uprzęże kabli lub inne przedmioty dostały się do szczotki</li> <li>4. Uszkodzony silnik szczotki</li> </ol>	<ol style="list-style-type: none"> <li>1. Naładować lub wymienić akumulator</li> <li>2. Zmienić przełącznik</li> <li>3. Wyczyścić szczotkę</li> <li>4. Sprawdzić silnik szczotki</li> </ol>
3. Nie działa silnik zasysania	<ol style="list-style-type: none"> <li>1. Niska moc akumulatora</li> <li>2. Uszkodzony przełącznik</li> <li>3. Uszkodzony silnik zasysania</li> <li>4. Zablockowane zasysanie</li> </ol>	<ol style="list-style-type: none"> <li>1. Naładować lub wymienić akumulator</li> <li>2. Zmienić przełącznik</li> <li>3. Sprawdzić silnik</li> <li>4. Sprawdź filtr (D)</li> </ol>
2. Nie działa spryskiwanie wodą	<ol style="list-style-type: none"> <li>1. Brak wody w zbiorniku roztworu</li> <li>2. Przewód wody jest zablokowany</li> <li>3. Awaria zaworu elektrycznego</li> </ol>	<ol style="list-style-type: none"> <li>1. Dodać wodę do zbiornika roztworu</li> <li>2. Sprawdzić przewód wody</li> <li>3. Przetestować zawór</li> </ol>
3. Wydajność czyszczenia jest gorsza niż była	<ol style="list-style-type: none"> <li>1. Uszczelka zużyła się</li> <li>2. Myjka do podłóg zużyła się lub trzeba ją wyczyścić</li> <li>3. Filtr z gąbki jest zablokowany</li> <li>4. Zbiornik odzyskiwania został źle zamontowany</li> </ol>	<ol style="list-style-type: none"> <li>1. Wymienić uszczelkę</li> <li>2. Wymień lub wyczyść myjkę do podłóg</li> <li>3. Wymień lub wyczyść filtr</li> <li>4. Sprawdzić i prawidłowo osadzić zbiornik odzyskiwania</li> </ol>
4. Następuje wyciek wody, gdy maszyna zatrzymuje się	<ol style="list-style-type: none"> <li>1. Elektrozawór zablokowany jest przez jakieś przedmioty</li> </ol>	<ol style="list-style-type: none"> <li>2. Rozmontować i sprawdzić zawór</li> </ol>

## **LpA >70 dB(A)**

- IT** Livello pressione acustica
- EN** Acoustic pressure
- FR** Niveau de pression acoustique
- DE** Schalldruckpegel
- ES** Nivel de ruido
- PT** Nível de pressão acústica:
- PL** Poziom ciśnienia akustycznego

## **$a_h \leq 2,5m/s^2$**

- IT** Vibrazioni trasmesse all'utilizzatore
- EN** Vibrations
- FR** Vibrations transmises à l'utilisateur
- DE** Effektivbeschleunigung Vibrationswert
- ES** Vibraciones transmitidas al usuario
- PT** Vibrações
- PL** Wibracje przekazywane użytkownikowi

- IT** Le misure sono state fatte in accordo con la norma
- EN** Values according to standard
- FR** Valeurs déterminées selon la norme
- DE** Ermittelte Werte gemäss der Norm
- ES** Valor calculado de acuerdo con la norma
- PT** Valores apurados de acordo com a norma
- PL** Wartości określone według z normą

**EN 60335-2-72**

**IT DICHIARAZIONE CE/UE DI CONFORMITÀ** ai sensi delle Direttive (e successive modificazioni):  
**EN EC/EU DECLARATION OF CONFORMITY** according to Directive (and following amendments):  
**FR DÉCLARATION CE/UE DE CONFORMITÉ** aux termes des directives européennes (et leurs modifications successives): **DE EG/EU-KONFORMITÄTSERKLÄRUNG** gemäß Richtlinien (und späteren Änderungen): **ES DECLARACIÓN CE/UE DE CONFORMIDAD** en virtud de las Directivas (y sus sucesivas modificaciones): **PT DECLARAÇÃO DE CONFORMIDADE CE/UE** está em conformidade com as directrizes e as suas sucessivas **PL DEKLARACJA ZGODNOŚCI CE/UE** spełnia wymagania Dyrektyw (wraz z kolejnymi zmianami):



2006/42/EC (+2009/127/EC),  
 2014/35/EU, 2014/30/EU,  
 2011/65/EU

**LAVORWASH S.p.a.** Via J.F.Kennedy, 12 - 46020 Pegognaga (MN) ITALY

**IT** Dichiara sotto la propria responsabilità che la macchina: **EN** Declares under its responsibility that the machine:  
**FR** Atteste sous sa responsabilité que la machine: **DE** Erklärt unter der eigenen Verantwortung die Maschine: **ES** Declara bajo su propia responsabilidad que la máquina **PT** Declara sob própria responsabilidade que a máquina: **PL** Oświadcza na własną odpowiedzialność, że urządzenie:

**IT PRODOTTO:** LAVASCIUGAPAVIMENTI **EN PRODUCT:** FLOOR SCRUBBER **FR PRODUIT:** AUTOLAVEUSE **DE PRODUKT:** SCHEUERSAUGMASCHINE **ES PRODUCTO:** FREGADORA **PT**  
**PRODUTO:** LAVADORA FREGADORA DE PAVIMENTOS **PL PRODUKT:** AUTOMAT MYJĄCY  
**NO PRODUKT:** GULVSKUREMASKIN

**IT MODELLO - TIPO:** **EN MODEL- TYPE:** **FR MODELE-TYPE:** **DE MODELL-TYP:** **ES**  
 MODELO - TIPO: **PT** MODELO-TIPO: **PL** MODEL-TYPU:

**FIT 35B**

**IT** è conforme alle direttive **CE/UE** e loro successive modificazioni, ed alle norme **EN** (e successivi emendamenti):

EN 60335-1; EN60335-2-72  
 EN 60335-2-29  
 EN 62233:2008;

**EN** complies with directives **EC/EU** and subsequent modifications, and the standards **EN** (and subsequent amendments):

EN 55014-1:2017+A11:2020  
 EN 55014-1:2006+A1:2009+A2:2011  
 EN 55014-2:2015;

**FR** est conforme aux directives **CE/UE** et aux modifications successives ainsi qu'aux normes **EN** (et leurs modifications successives):

EN 55014-2:1997+AC:1997+A1:2001+A2:2008;  
 EN 61000-3-2:2014;  
 EN 61000-3-3:2013;

**DE** entspricht folgenden **EG/EU**-Richtlinien einschließlich späteren Änderungen und **EN**-Normen (und späteren Änderungen):

**ES** está en conformidad con las directivas **CE/UE** y sus sucesivas modificaciones y también con la norma **EN** (y sus sucesivas modificaciones)

**PT** está em conformidade com as directrizes **CE/UE** e as suas sucessivas modificações bem como com as normas **EN** (e as suas sucessivas modificações).

**PL** jest zgodny z dyrektywami **CE/EU** i ich późniejszymi zmianami, oraz z normami **EN** (i ich późniejszymi zmianami.)

**IT** numero di serie a partire da: **EN** serial number starting from: **FR** numéro de série à partir de: **DE** Seriennummer beginnend:  
**ES** número de serie de: **PT** número de série a partir de: **PL** numerze fabrycznym poczynąwszy od:

0.000.0000-0000-2023/03-0000

**IT** Il fascicolo tecnico si trova presso **EN** Technical booklet at **FR** Dossier technique auprès de: **DE** Das technische Aktenbündel befindet sich bei **ES** El manual técnico se encuentra en: **PT** Processo técnico em: **PL** Dokumentacja techniczna znajduje się w firmie

Pegognaga 2023/01/12

Paolo Bucchi  
 (Legal Representative  
 Lavorwash S.p.A.)

**LAVORWASH S.p.a.** Via J.F.Kennedy, 12 - 46020 Pegognaga (MN) ITALY



**FR**

Cet appareil, ses accessoires, cordons et batteries (si présent) se recyclent

REPRISE À LA LIVRAISON



À DÉPOSER EN MAGASIN



À DÉPOSER EN DÉCHÈTERIE



Points de collecte sur [www.quefairemesdechets.fr](http://www.quefairemesdechets.fr)  
 Privilégiez la réparation ou le don de votre appareil !



**FR EN DE ES IT**



Elementi in plastica  
 Plástico para  
 Kunststoffelemente  
 Elementos de plástico  
 Elementy z plastiku



7.700.0639 rev.02